



BIZKAIKO ALDIZKARI OFIZIALA

BOLETIN OFICIAL DE BIZKAIA

BAO. 215. zk. 2014, azaroak 10. Astelehena

— 23437 —

BOB núm. 215. Lunes, 10 de noviembre de 2014

Laburpena / Sumario

I. Atala / Sección I

Bizkaiko Lurralde Historikoko Foru Administrazioa / Administración Foral del Territorio Histórico de Bizkaia

Foru Aldundia / Diputación Foral

Lehendakaritza Saila

Ahaldun Nagusiaren FORU DEKRETUA, 166/2014, azaroaren 7koa, Suhiltzaile Zerbitzuko ikuskatzaileordearen deialdiaren oinarri bereziak aldatzen dituen.

Ekonomia Sustatzeko Saila

Iragarkia, autoenplegua sustatzeko laguntza-programaren eskatzaileei foru aginduaren jakinarazpena egiteko. 3554/2013 Foru Aginduaren bidez onartu zen enpresak abiarazi eta sortzeko diru-laguntzen programaren deialdia, martxoaren 19ko 40/2013 Foru Dekretuaren babespean.

Premie eta Xertatu egitarauaren eskatzaileei Dokumentazio eskaera jakinarazteko iragarkia. Otsailaren 28ko 2012/30 Foru Dekretua.

Iragarkia, langabezia eta bazterkeria-arriskuan dauden pertsonen Autoenplegua eta Enpresen Sorrera Sustatzeko 2012ko programaren eskatzaileei Foru Agindua jakinarazteko. Azaroaren 25ean 158/2013 Foru Dekretua. Martxoaren 24an 2320/2014 Foru Agindua.

23439

23439

23463

23463

23464

23464

Departamento de Presidencia

DECRETO FORAL del Diputado General 166/2014, de 7 de noviembre de 2014 por el que se modifican las bases específicas de la convocatoria de subinspección de Extinción de Incendios y Salvamento.

Departamento de Promoción Económica

Anuncio de notificación de requerimiento de documentación a solicitantes del programa de fomento de autoempleo convocatoria de ayudas a la puesta en marcha y creación de empresas aprobada por Orden Foral 3554/2013, del Decreto Foral 40/2013, de 19 de marzo, de bases de convocatoria.

Anuncio de notificaciones de requerimiento de documentación a solicitante de los programas Premie y Xertatu. Decreto Foral 30/2012, de 28 de febrero.

Anuncio de notificaciones de Orden Foral a solicitantes del programa del Fomento del Autoempleo y Creación de Empresas del año 2012. Decreto Foral 158/2013 de 25 de noviembre. Orden Foral 2320/2014 de 24 de marzo.

II. Atala / Sección II

Bizkaiko Lurralde Historikoko Toki Administrazioa / Administración Local del Territorio Histórico de Bizkaia

Bilboko Udala

Bermeoko Udala

Portugaleteko Udala

Lezamako Udala

Lanestosako Udala

Berriatuko Udala

Barakaldoko Udala

Santurtziko Udala

Igorreko Udala

Sondikako Udala

Getxoko Udala

Udal Kirol Erakundea (Ermua)

23464

23466

23467

23468

23468

23469

23470

23470

23471

23472

23472

23472

Ayuntamiento de Bilbao

Ayuntamiento de Bermeo

Ayuntamiento de Portugalete

Ayuntamiento de Lezama

Ayuntamiento de Lanestosa

Ayuntamiento de Berriatua

Ayuntamiento de Barakaldo

Ayuntamiento de Santurtzi

Ayuntamiento de Igorre

Ayuntamiento de Sondika

Ayuntamiento de Getxo

Instituto Municipal de Deportes (Ermua)

III. Atala / Sección III

Euskal Autonomia Erkidegoko Administrazioa / Administración Autónoma del País Vasco

Enplegu eta Gizarte Politiketako Saila	23473	Departamento de Empleo y Políticas Sociales
Ur Agentzia	23474	Agencia Vasca del Agua

IV. Atala / Sección IV

Estatuko Administrazio Orokorra / Administración General del Estado

Nekazaritza, Elikadura eta Ingurumeneko Ministerioa	23475	Ministerio de Agricultura, Alimentación y Medio Ambiente
--	--------------	---

V. Atala / Sección V

Justizi Administrazioa / Administración de Justicia

23475	Tribunal Superior de Justicia del País Vasco
23475	Juzgado de lo Social número 1 de Bilbao (Bizkaia)
23477	Juzgado de lo Social número 2 de Bilbao (Bizkaia)
23478	Juzgado de lo Social número 4 de Bilbao (Bizkaia)
23478	Juzgado de lo Social número 6 de Bilbao (Bizkaia)
23478	Juzgado de lo Social número 8 de Bilbao (Bizkaia)
23479	Juzgado de lo Social número 9 de Bilbao (Bizkaia)
23481	Juzgado de lo Social número 10 de Bilbao (Bizkaia)

VII. Atala / Sección VII

Beste zenbait / Varios

Bilboko Portuko Agintaritza	23482	Ilustre Colegio de Procuradores de Bizkaia
------------------------------------	--------------	---

I. Atala / Sección I

Bizkaiko Lurralde Historikoko Foru Administrazioa
Administración Foral del Territorio Histórico de Bizkaia

Foru Aldundia / Diputación Foral

Lehendakaritza Saila

Ahaldun Nagusiaren FORU DEKRETUA, 166/2014, azaroaren 7koa, Suhiltzaile Zerbitzuko ikuskatzaileordearen deialdiaren oinarri bereziak aldatzen dituena.

Legeak ematen dizkidan ahalmenak erabiliz, eta Bizkaiko Kon-daira Lurraldeko Foru Erakundeen Hautapen, Antolaketa, Erregimen eta Funtzionamenduari buruzko otsailaren 13ko 3/1987 Foru Arauan, Toki-araubidearen oinarriak arautzen dituen apirilaren 2ko 7/1985 Legean eta Lehendakaritza Sailaren egitura organikoari buruzko araudia onesten duen Bizkaiko Foru Aldundiaren 2012ko otsailaren 14ko 15/2012 Foru Dekretuan xedatutakoarekin bat etorrita, Lehendakaritzako foru diputatuak proposatuta, honako hau

XEDATZEN DUT:

Lehenengoa: Aipatutako deialdia arautuko duten oinarriak onar-tzea (dekretu honen I. eranskinean jasota geratzen dira), Gorka Idirin Atutxa jaunak aurkeztutako berraztertze-errekurtsoa partez baiesten duen urriaren 28ko 157/2014 Foru Dekretuarekin bat (2014ko azaroaren 5ean argitaratu zen).

Bigarrena: Eskabideak aurkezteko, hogeni (20) egun baliodu-neko beste epe bat ematea, dekretu honen laburpena Estatuko Bizkaiko Aldizkari Ofizialean argitaratu eta biharamunean hasiko dena.

Eskabidea aurretik aurkeztu dutenek, eskatutako baldintza guz-tiak eta banan-banan betetzen dituztela adierazita, ez dute berriro eskabiderik aurkeztu behar. Hala ere, lehenengo eskabidearekin batera aurkeztutako merezimenduen zerrenda zabaldu nahi duenak merezimenduen zerrenda osagarria aurkez dezake eskabideak aurkezteko epe berriaren barruan, azken merezimenduok ere aint-ztat har daitezten deialdian.

Hirugarrena: Herri Administrazioen Araubide Juridikoaren eta Administrazio Prozedura Erkidearen azaroaren 26ko 30/1992 Legearen 54. eta 89. artikuluetan aurreikusitako ondoretarako, ebaz-pen honen azalpen-zatia ebazpenaren aurrekaria eta arrazoitzea da.

Laugarrena: Foru dekretu hau Bizkaiko Aldizkari Ofizialean, Esta-tuko Aldizkari Ofizialean (laburtuta) eta www.bizkaia.net web orrian argitaratzeko agindua ematea.

Bosgarrena: Ebazpen honek, 3/1987 Foru Arauko 69.1. artiku-luak adierazten duenaren arabera, administrazio bidea amaitzen du, eta beronen aurka aukerako berraztertze-errekurtsoa jar dakioko organo berari, hilabeteko epean, edo, bestela, zuzenean adminis-trazioarekiko auzi-errekurtsoa jar daiteke txandaren arabera dago-kion Bilboko Administrazioarekiko Auzien Epaitegian, bi hilabeteko epean; epe horiek biak ebazpen hau jakinarazi eta biharamunetik zen-batuko dira. Hori guztia bat dator Herri Administrazioen Araubide Juri-dikoaren eta Administrazio Prozedura Erkidearen azaroaren 26ko 30/1992 Legearen 48.2, 116 eta 117. artikuluetan —urtarrilaren 13ko 4/1999 Legeak emandako idazketan— xedatzen denarekin.

Bilbon, 2014ko azaroaren 7an.

Lehendakaritzako foru diputatua,
UNAI REMENTERIA MAIZ

Ahaldun Nagusia,
JOSE LUIS BILBAO EGUREN

Departamento de Presidencia

DECRETO FORAL del Diputado General 166/2014, de 7 de noviembre de 2014 por el que se modifican las bases específicas de la convocatoria de subinspección de Extinción de Incendios y Salvamento.

En uso de las facultades que la ley le confiere y de conformidad con lo dispuesto en la Norma Foral 3/1987 de 13 de febrero, sobre Elección, Organización, Régimen y Funcionamiento de las Instituciones Forales del Territorio Histórico, en la Ley 7/1985 de 2 de Abril, Reguladora de Bases del Régimen Local, en el Decreto Foral de la Diputación Foral de Bizkaia 15/2012, de 14 de febrero, por el que se aprueba el Reglamento de Estructura Orgánica del Departamento de Presidencia, y a propuesta del Ilmo. Sr. diputado foral de Presidencia,

DISPONGO:

Primero: De conformidad con el Decreto Foral 157/2014, de 28 octubre, publicado en el «Boletín Oficial de Bizkaia» número 212, el 5 de noviembre de 2014 por el que se estima parcialmente el recurso de reposición interpuesto por Gorka Idirin Atutxa, se procede a aprobar las Bases que regirán la presente convocatoria que, para su constancia, se incorporan como Anexo al presente Decreto.

Segundo: Otorgar un nuevo plazo de veinte (20) días hábiles a partir del día siguiente al de la publicación del extracto del presente Decreto Foral en el «Boletín Oficial del Estado» para la presentación de nuevas instancias.

Aquellas personas que ya hubieran presentado la instancia manifestando que reúnen todas y cada una de las condiciones exigidas, no necesitarán volver a presentarla. No obstante, quien desee ampliar la Relación de méritos que entregó junto con la misma, podrá hacerlo, presentando, dentro del nuevo plazo para presentación de instancias una relación complementaria de méritos en la que se aleguen aquellos otros méritos que también hayan de ser valorados por la convocatoria.

Tercero: A los efectos previstos en los artículos 54 y 89 de la Ley 30/1992, de 26 de noviembre, de Régimen Jurídico de las Administraciones Públicas y del Procedimiento Administrativo Común, sirve de antecedente y motivación a la presente resolución la parte positiva de la misma.

Cuarto: Disponer la publicación del presente Decreto Foral en el «Boletín Oficial de Bizkaia», en extracto en el «Boletín Oficial del Estado» y en la página web www.bizkaia.net.

Quinto: Contra la presente resolución que, tal y como señala el artículo 69.1 de de la Norma Foral 3/1987, pone fin a la vía administrativa, podrá interponerse recurso de reposición ante el mismo órgano, en el plazo de un mes, o bien directamente recurso contencioso-administrativo de Bilbao que por turno corresponda, en el plazo de 2 meses, contados ambos plazos a partir del día siguiente a aquél en que tenga lugar la notificación de la presente resolución. Todo ello de conformidad con lo dispuesto en los artículos 48.2, 116 y 117 de la Ley 30/1992, de 26 de noviembre, de Régimen Jurídico de las Administraciones Públicas y del Procedimiento Administrativo Común, en la redacción dada por la Ley 4/1999, de 13 de enero.

En Bilbao, a 7 de noviembre de 2014.

El diputado foral de Presidencia,
UNAI REMENTERIA MAIZ

El Diputado General,
JOSE LUIS BILBAO EGUREN

OPOSIZIOA

**ADMINISTRAZIO BEREZIKO ESKALAN
OPOSIZIO SISTEMAREN BIDEZ KARRERAKO
FUNTZIONARIO LEGEZ SARTZEKO
AUKERA-SAIOEN DEIALDIA**

Lehena.—Deialdiaren xedea

1. Oinarri hauen xedea da deialdiaren oinarri berezietan zehazten diren Administrazio Bereziko plazak —dagozkion erreserbak eginda— oposizio sistemaren bidez eta karrerako funtzionario legez hornitzeko aukera-saioetarako deialdia egitea.

2. Barne-igoerarako plazan erreserbatik datozen hautagaiek, dagozkion azterketak gaintuzten badituzte, deialdi honen lanpostu hutsak betetzeko lehentasuna izango dute beti, gainerako hautagaien aurrean.

Barne igoerarako erreserbatutako plazak bete gabe gelditzen badira, haietara inor aurkeztu ez delako, hautagaiek azterketak gaintuzteko eskatutako gutxieneko puntuazioa lortu ez dutelako edo bigarren oinarriko betekizunak betetzen ez dituztelako, txanda askeko gainerako hautagaiei eskainitako plazaei metatuko zaizkie.

Desgaitasuna duten pertsonentzat gordetako barne igoerako plazaren bat bete gabe geratzen bada, barne igoerako txanda arruntan eskaintzen diren plazaei gehituko zaie.

3. Desgaitasunen bat duten hautagaietako batek desgaitasunen bat duten pertsonentzat gordetako txandara aurkeztu eta ariketa egokiak gaintuzte baditu, baina plazarik lortu ez badu eta txanda askeko beste hautagai batzuek lortutako puntuazioa baino handiagoa lortu badu, txanda askean sartuko da, lortu duen puntuazioaren hurrenkeraren arabera.

Desgaitasunen bat duten pertsonentzat gordetako eta betetako plazek dei egindako plaza guztien ehuneko hiru gaintuzten ez badute, bete ez diren plazak hurrengo Lan Publikoaren Eskaintzaren ehuneko zazpiko kupoari batuko zaizkio, ehuneko hamarrekoko gehieneko mugarekin.

4. Nolanahi ere, derrigorrezko hizkuntz eskakizuna ezarria duten deialdiko plazak ezin izango dituzte hornitu hizkuntz eskakizun hori oinarri hauetan ezarrita dagoen bezala egiaztatzen ez duten hautagaiek.

5. Apirilaren 12ko 7/2007 Legearen 61.8 artikulua araber, epaimahaiak ezin izango ditu deialdiko lanpostuen kopurua baino hautagai gehiago izendatu, salbu eta deialdiak berak aukera hori jasotzen badu.

6. Halaber, Bizkaiko Foru Aldundiaren zerbitzupeko langileak sartzeko prozedura gidatzen duen sexuen arteko aukera berdintasuna deritzon printzipioarekiko konpromisoa adierazi da.

Bigarrena.—Hautagaiek bete behar dituzten baldintzak edo betekizunak

1. Honako hauek dira:

a) Honako baldintza hauetarakoren bat betetzea:

— Norbera edo ezkontidea Europako Batasuneko herritarra izatea, betiere zuzenbidez banatuta ez badaude, bai eta hautagaiaren edo haren ezkontidearen ondorengoak izatea, zuzenbidez banatuta ez badaude, hogeita bat urtetik beherakoa edo adin hori baino gehiago izanik gurasoen mende bizi badira oraindik.

— Europar Batasunak idatzitako eta Espainiak berretsitako nazioarteko hitzarmenen ezarpen-esparruaren barruan egotea, baldin eta esparru horietan langileen joan-etorri askea ezar badaiteke.

b) Hamasei (16) urte beteta izatea, baina derrigorrezko erretirorako adina ez izatea.

c) Zereginak betetzeko gaitasun funtzionala izatea. Minusbaliatuak Gizarteratzeko apirilaren 7ko 13/1982 Legearen 38.3 artikuluan xedatzen dena dela bide, desgaitasunen bat duten hautagaiek eginkizun egokiak burutzeko gaitasun funtzionala dutela egiaztatzen beharko dute. Bizkaiko Foru Aldundiko Ebaluazio eta Orientazio Zerbitzuko Ezintasuna Baloratze Atal emandako txosten loteslearen bidez egingo da egiaztatzen hori.

OPOSICIÓN

**CONVOCATORIA DE PRUEBAS SELECTIVAS
PARA EL INGRESO EN EL FUNCIONARIO DE CARRERA
POR EL SISTEMA DE OPOSICIÓN EN LA ESCALA
DE ADMINISTRACIÓN ESPECIAL**

Primera.—Objeto de la convocatoria

1. Es objeto de las presentes Bases la convocatoria de pruebas selectivas, por el sistema de oposición, para la provisión como funcionaria o funcionario de carrera de las plazas de Administración Especial que se detallan, con las correspondientes reservas, en las Bases Específicas de la convocatoria.

2. Las y los aspirantes procedentes de la reserva destinada a promoción interna que superen las pruebas correspondientes tendrán, en todo caso, preferencia sobre el resto de las y los aspirantes para cubrir los puestos de trabajo vacantes asociados a la presente convocatoria.

Si las vacantes reservadas a promoción interna quedaran desiertas por falta de concurrencia, por no haber obtenido las y los aspirantes la puntuación mínima exigida para la superación de las correspondientes pruebas o por no cumplir los requisitos de la base segunda, se acumularán a las ofrecidas al resto de aspirantes de turno libre.

Las plazas reservadas al turno de promoción interna para personas con discapacidad que resulten vacantes, acrecentarán las ofrecidas en el turno ordinario de promoción interna.

3. En el supuesto de que alguna de las personas aspirantes con discapacidad que se haya presentado por el turno de reserva de personas con discapacidad superase los ejercicios correspondientes, pero no obtuviera plaza y su puntuación fuera superior a la obtenida por otras u otros aspirantes del turno libre será incluido por su orden de puntuación en dicho turno.

Si las plazas reservadas y que han sido cubiertas por personas con discapacidad no alcanzaran la tasa del tres por ciento de las plazas totales convocadas, las plazas no cubiertas se acumularán al cupo del siete por ciento de la Oferta de Empleo Público siguiente, con un límite máximo del diez por ciento.

4. En cualquier caso, las plazas convocadas cuyo puesto asociado tuviera establecido un determinado perfil lingüístico preceptivo, no podrán ser provistas por aspirantes que no hubieran acreditado su cumplimiento en la forma prevista en estas Bases.

5. El Tribunal, de acuerdo con el artículo 61.8 de la Ley 7/2007, de 12 de abril, no podrá declarar seleccionados a un número mayor de aspirantes que el de plazas convocadas, excepto cuando así lo prevea la propia convocatoria.

6. Asimismo, se declara el compromiso con el principio de igualdad de oportunidades entre sexos, que inspira el procedimiento del ingreso de personal al servicio de la Diputación Foral de Bizkaia.

Segunda.—Condiciones o requisitos que deben reunir las y los aspirantes

1. Son los siguientes:

a) Darse alguna de las siguientes circunstancias:

— Ser ciudadano o ciudadana de la Unión Europea o su cónyuge, siempre que no estén separados de derecho, así como sus descendientes y los de su cónyuge siempre que no estén separados de derecho, sean menores de veintinueve años o mayores de dicha edad dependientes.

— Estar incluido/a en el ámbito de aplicación de los Tratados Internacionales celebrados por la Unión Europea y ratificados por España en los que sea de aplicación la libre circulación de trabajadores.

b) Tener cumplidos dieciséis (16) años de edad y no haber alcanzado la edad de jubilación forzosa.

c) Poseer capacidad funcional para el desempeño de las tareas. En virtud de lo dispuesto en el artículo 38.3 de la Ley 13/1982, de 7 de abril, de Integración Social de Minusválidos, las y los aspirantes que sean personas con discapacidad deberán acreditar, poseer dicha capacidad funcional para el ejercicio de las funciones correspondientes. La acreditación se llevará a cabo mediante dictamen vinculante emitido por la Sección de Valoración de la Discapacidad del Servicio de Valoración y Orientación de la Diputación Foral de Bizkaia.

d) Diziplina-espedita bidez baztertuta ez izatea ezein administrazio publikotako zerbitzutik edo ezein autonomia erkidegotako konstituzio edo estatutu organoetako zerbitzutik. Halaber, ez egotea epailearen ebazpen bidez erabat gaitasungabetuta edo gaitasungabetze bereziaren kasuan enplegu edo kargu publikoak betetzeko edo funtzionarioen kidegoan edo eskalan sartzeko. Beste estaturen bateko nazionalitatea izanez gero, ez egotea gaitasungabetuta edo pareko egoeraren batean, eta ez egotea diziplina-zehapnaren edo parekoren baten mende jatorrizko estatuan gorago aipatutako baldintza beretan enplegu publikora sartzeko.

e) Eskatzen den titulazioa izatea eta Oinarri Bereziaren eskatutako baldintzak betetzea. Atzerrian lortutako titulazioak dituzten hautagaiek baliozkotze egokiaren edo, hala badagokio, homologazioaren egiaztagiriaren jabe direla egiaztatu beharko dute.

2. Barne igoserako eta desgaitasuna duten pertsonen barne igoserako gordetako plazetara aurkezten diren hautagaiek jatorrizko plazan jarduneko zerbitzuan edo zerbitzu berezien egoeran egon beharko dute, eta beharkizun hauek bete beharko dituzte.

a) Deialdiaren oinarri berezietan xedatutakoarekin bat etorrituz, Bizkaiko Foru Aldundiko karrerako funtzionarioen artean egotea, gaur egun dauden eskaletariko batean, lortu nahi duten plazaren berehalako beheargoko sailkapeneko taldeko edo azpitaldeko plaza batean, edo talde edo azpitalde bereko plaza batean.

b) Bizkaiko Foru Aldundian karrerako funtzionario legez jatorrizko plazan bi urteko zerbitzu-aldia beteta edukitzea.

c) Lortu nahi den plaza lortzeko ezartzen diren titulazioa edo antzinasuna izatea eta gainerako betekizunak betetzea.

3. Su-itzaltze eta salbamendu zerbitzuetako langileek barne igoserako gordetako lanpostuetara aurkezteko betekizun hauek bete beharko dituzte:

a) Jarduneko zerbitzuan edo zerbitzu berezietan egotea beheargoko berehalako kategorian.

b) Bizkaiko Foru Aldundian karrerako funtzionario legez kategorian horretan benetan 3 urteko zerbitzu aldia beteta edukitzea.

c) Hutsegite larri edo oso larri bat dela eta zigortuta ez egotea, baldin eta ezarritako zigor hori baliogabetzea lortu ez bada.

4. Desgaitasunen bat duten pertsonentzat gordetako plazetarako lehiatzen direnek legezko izaera hori eduki behar dute aitortua, %33ko portzentajearen edo altuagoan. Nolanahi ere, honako kasu hauetan joko da %33ko edo hortik gorako minusbaliotasun maila frogatuta dagoela: ezintasun iraunkor oso bat dela eta pentsio bat aitortua duten Gizarte Segurantzako pentsiodunen kasuan, eta zerbitzurako ezintasun iraunkorragatik edo ezgaitasunagatik erretiro pentsio bat aitortua duten klase pasiboetako pentsiodunen kasuan.

5. Betekizun horiek guztiak eskaera-orriak aurkezteko epea amaitzen den egunean eduki beharko dira. Eta guztiak eduki beharko dira hautaketa-prozesuan zehar, hariak eta izendapena jaso artean.

Hirugarrena.—Eskaera-orriak

1. Eskabide-orrien eredu

Eskaera-orriak eredu ofizial normalizatuaren arabera izango dira; eredu hori oinarri hauen I. eranskinean jasotzen da, eta hautagaiek doan eskuratu ahal izango dute, Bizkaiko Foru Aldundiaren sailtetako edozein erregistro orokorretan, edo Foru Liburutegiaren beheko solairuan dagoen Laguntza Bulegoan (Diputazio kalea, 7. 48009 Bilbo).

Onartuak izan daitezten eta, hala denean, aukera-saio egokietan parte-hartzeko aukera izan dezaten, hautagaiek nahikoa izango dute eskaera-orrian eskatzen diren baldintza guzti-guztiak eskaera-orriak aurkezteko epea iraungitzen den egunean betetzen dituztela adieraztea.

Eskaera-orriarekin batera, honako hauek aurkeztu beharko dira bakarrik:

a) Nortasun Agiri Nazionalaren fotokopia edo, atzeritarra izanez gero, haren pareko agiri batena.

d) No haber sido separada o separado, mediante expediente disciplinario, del servicio de cualquiera de las Administraciones Públicas o de los órganos constitucionales o estatutarios de las Comunidades Autónomas, ni hallarse en inhabilitación absoluta o especial para empleos o cargos públicos por resolución judicial o para el acceso al cuerpo o escala de funcionario. En el caso de ser nacional de otro Estado, no hallarse inhabilitada o inhabilitado o en situación equivalente ni haber sido sometida o sometido a sanción disciplinaria o equivalente que impida, en su Estado, en los mismos términos el acceso al empleo público.

e) Poseer la titulación exigida y demás requisitos que consten en las bases específicas. Los y las aspirantes con titulaciones obtenidas en el extranjero deberán acreditar que están en posesión de la correspondiente convalidación o de la credencial que acredite, en su caso, la homologación.

2. Las y los aspirantes que concurren a las plazas reservadas a promoción interna y a promoción interna para personas con discapacidad, deberán hallarse en situación de servicio activo o servicios especiales en la plaza de procedencia y cumplir con los siguientes requisitos:

a) Hallarse integrada o integrado en el funcionamiento de carrera de la Diputación Foral de Bizkaia en alguna de las escalas existentes, en la plaza del grupo o subgrupo de clasificación inmediatamente inferior a la que aspiren, o del mismo grupo o subgrupo, de conformidad con las Bases Específicas de la convocatoria.

b) Haber completado dos años de servicios en la plaza de procedencia en el funcionamiento de carrera de la Diputación Foral de Bizkaia.

c) Poseer la titulación o antigüedad requerida y el resto de los requisitos establecidos para el acceso a la plaza aspirada.

3. Para el acceso, mediante promoción interna, del personal de servicios de prevención y extinción de incendios y salvamento, se deberán cubrir los siguientes requisitos:

a) Hallarse en servicio activo o servicios especiales en la categoría inmediatamente inferior.

b) Haber completado 3 años de servicio efectivo en la misma, en el funcionamiento de carrera de la Diputación Foral de Bizkaia.

c) No haber sido sancionado por la comisión de falta grave o muy grave salvo que se hubiera obtenido la cancelación de la sanción impuesta.

4. Quienes concurren a las plazas reservadas con discapacidad deberán tener reconocida la condición de tales, con discapacidad de grado igual o superior al 33%. En todo caso, se considerarán que presentan un grado de discapacidad en grado igual o superior al 33% los y las pensionistas de la Seguridad Social que tengan reconocida una pensión de incapacidad permanente en grado de total y a los y las pensionistas de clases pasivas que tengan reconocida una pensión de jubilación o de retiro por incapacidad permanente para el servicio o inutilidad.

5. Todos los requisitos anteriores deberán poseerse el día en que finalice el plazo de presentación de instancias. Asimismo deberán poseerse todos ellos durante el procedimiento de selección hasta el momento del nombramiento.

Tercera.—Instancias

1. Forma

Las instancias se ajustarán al modelo oficial y normalizado que figura como Anexo I a la presente y que será facilitado gratuitamente en cualquiera de los Registros Generales Departamentales de la Diputación Foral de Bizkaia o en la Oficina de Información, sita la planta baja de la Biblioteca Foral ubicada en calle Diputación, 7 de Bilbao, C.P. 48009. El modelo también se encuentra disponible en la página web www.bizkaia.net (oferta de empleo público).

Para ser admitidas o admitidos y, en su caso, tomar parte en las pruebas selectivas correspondientes, bastará con que las y los aspirantes manifiesten en su instancia que reúnen todas y cada una de las condiciones exigidas, referidas siempre a la fecha de expiración del plazo señalado para la presentación de instancias.

A la instancia se acompañará únicamente:

a) Fotocopia del Documento Nacional de Identidad o documento equivalente en caso de ser extranjero.

b) Barne igoerako sistemaren bidez parte hartzen duten hautagaiak Foru Aldundiko Langileak Kudeatzeko Zerbitzuak emandako ziurtagiri bat aurkeztu beharko dute, hautagaiak karrerako funtzionario legez bete dituen zerbitzuei buruzko datuak (eskala, azpieskala eta, hala denean, mota eta espezialitateak aipatuz) egiaztatuko dituen.

c) Deialdiaren oinarri berezietan eskaturiko titulua edo hura lortzeko eskubideak ordainduta daudela egiaztatzen duen agiria.

d) Desgaitasunen bat duten pertsonen sistemaren bidez parte hartzen duten hautagaiak minusbaliotasun ziurtagiri bat aurkeztu beharko dute.

Hautaketa-prozesuan eskatutako gainerako agiriak hamairugarren oinarrietan aipatzen den eran bakarrik aurkez daitezke.

Eskaera-orriaren lauki egokian zein txandatan parte hartu nahi den adierazi beharko da. a) Askea; b) Barne igoera edo c) Desgaitasunen bat duten pertsonak, edo d) desgaitasunen bat duten pertsonentzako barne igoera Lau txanda horietatik batean bakarrik parte har daiteke.

Desgaitasunen bat duten pertsonentzako txandaren bidez eta desgaitasunen bat duten pertsonentzako barne igoerako txandaren bidez lehiatzen direnek denbora edo/eta baliabide mailako egoitzapenak behar dituzten adierazi behar dute.

Eskaera-orriaren 4. atalean euskara azterketa egin nahi den adierazi beharko da.

2. Eskaera-orriak aurkezteko tokia

Eskaera-orriak Bizkaiko Foru Aldundiaren sailtako erregistro orokorretako edozeinetan aurkez daitezke; bestela Herri Administrazioen Araubide Juridikoaren eta Administrazio Prozedura Erki-dearen 26ko 30/1992 Legearen (aurrerantzean 30/1992 Legea) 38.4 artikuluan ezartzen diren lekuetako edozeinetan; baita baliabide elektronikoa erabilia, www.bizkaia.net (Lan Publikoaren Eskaintza) webgunearen bidez. Azken aukera hautatuz gero, eskaera-orriek eskaera-orri tradizionalak izango litzuzkeen datu berberak izango dituzte, eta, fisikoki aurkeztuz gero, aurkeztuko liratekeen agiri berberak jasoko dituzte, eskaneatuta.

3. Eskaera-orriak aurkezteko epea

Eskaera-orriak hogeita (20) egun baliaduneko epearen barruan aurkeztu beharko dira, deialdiaren laburpena Estatuko Bizkaiko Aldizkari Ofizialean argitaratzen den egunaren biharamunetik zenbatuta.

4. Eskaera-orrietako akatsak

Eskaera-orriak azaldutako epearen barruan eta eran ez aurkezteak hautagaia baztertuta geratzea ekarriko luke.

Halere, azaroaren 26ko 30/1992 Legearen 71. artikulurekin bat etorritik, eskaera-orrietan akatsik egonez gero, iragarkia jarriko da Bizkaiko Aldizkari Ofizialean eta Foru Aldundiaren iragarki-oholean zein www.bizkaia.net (Lan Publikoaren Eskaintza) webgunean, interesdunak hamar eguneko epean akatsa zuzen dezan, eta ohartaraziko zaio ezen, hala egiten ez badu, eskabideari uko egin diola ulertuko dela, aurretik hartarako ebazpena eman eta gero.

Laugarrena.—Hautagaien onarpena

1. Eskaera-orriak aurkezteko epea amaitu eta gero, Lehendakariak foru diputatuak onartu eta baztertu diren hautagaien zerrendak onetsiko ditu, foru agindu baten bidez, eta Bizkaiko Aldizkari Ofizialean, Bizkaiko Foru Aldundiaren iragarki-oholean (Kale Nagusia, 25. Bilbo) eta Foru Aldundiaren www.bizkaia.net webgunean argitaratuko ditu.

Zerrenda horietan honakoak agerraraziko dira: hautagaien izena eta bi deitura, nortasun-agiri nazionalaren zenbakia eta, behar denean, ez onartzeko arrazoiak.

2. Onartuen eta baztertuen zerrendak onartuko dituen foru aginduaren aurka, aukerako berraztertze-errekurtsoa jarri ahal izango zaio Lehendakariak foru diputatuari, hilabeteko epean, foru agindu hori Bizkaiko Aldizkari Ofizialean argitaratu eta biharamunetik aurrera.

b) Los y las aspirantes que participen por el sistema de promoción interna deberán aportar certificación expedida por el Servicio de Gestión de Personal de la Diputación Foral, en la que se acrediten los datos referidos a los servicios prestados en el funcionamiento de carrera en las correspondientes Escalas, Subescalas y, en su caso, Clase y Especialidad.

c) El título o los derechos abonados para obtenerlo, exigido en las Bases Específicas de la convocatoria.

d) Los y las aspirantes que participen por el turno de personas con discapacidad deberán aportar certificación de minusvalía.

La presentación del resto de documentación que requiera el proceso selectivo se realizará, exclusivamente, como se indica en la Base Decimotercera.

En el recuadro correspondiente de la instancia se deberá señalar el turno por el que se desea participar: a) Libre; b) Promoción interna; c) Personas con discapacidad o d) Promoción interna para personas con discapacidad. Sólo se podrá participar por uno de los cuatro citados turnos.

Quienes concurren por el turno de personas con discapacidad y al turno de promoción interna para personas con discapacidad, deberán señalar si solicitan adaptaciones de tiempo y/o medios, indicando el motivo de las mismas.

En el epígrafe 4 de la instancia se expresará si se desea realizar el examen de euskera.

2. Lugar de presentación de instancias

Las instancias podrán presentarse en cualquiera de los Registros Generales Departamentales de la Diputación Foral de Bizkaia; en los lugares determinados por el artículo 38.4 de la Ley 30/1992, de Régimen Jurídico de las Administraciones Públicas y del Procedimiento Administrativo Común (en adelante Ley 30/1992); así como mediante medios electrónicos en la dirección web www.bizkaia.net (Oferta de Empleo Público). En este último caso las instancias deberán contener los mismos datos que la instancia tradicional y se deberá adjuntar escaneada la misma documentación que se si presentase físicamente.

3. Plazo de presentación de instancias

Deberán presentarse en el plazo de veinte (20) días hábiles a partir del siguiente al de la publicación del extracto de la convocatoria en el «Boletín Oficial del Estado».

4. Defectos de las instancias

La no presentación de la solicitud en tiempo y forma supondrá la exclusión de la persona aspirante.

No obstante, de conformidad con el artículo 71 de la Ley 30/1992, de 26 de noviembre, en el supuesto de defectos en las instancias se requerirá a la persona interesada mediante anuncio en el «Boletín Oficial de Bizkaia» y en el Tablón de Anuncios de esta Diputación Foral y en la página web www.bizkaia.net (oferta de empleo público), para que, en el plazo de diez días, subsane la falta o defecto de que adolezca la instancia con indicación de que, si así no lo hiciera, se le tendrá por desistida de su petición, previa resolución dictada al efecto.

Cuarta.—Admisión de candidaturas

1. Expirado el plazo de presentación de instancias el Ilmo. Diputado Foral de Presidencia dictará Orden Foral aprobando las listas de admisiones y exclusiones que se publicará en el «Boletín Oficial de Bizkaia», en el Tablón de anuncios de la Diputación Foral de Bizkaia sito en calle Gran Vía, 25 de Bilbao, y en la página web www.bizkaia.net.

En estas listas constará el nombre y dos apellidos de las candidatas y los candidatos, el número del Documento Nacional de Identidad y, en su caso, la causa de la no admisión.

2. Contra la Orden Foral que apruebe las listas de admisiones y exclusiones podrá interponerse recurso potestativo de reposición ante el Ilmo. Diputado Foral de Presidencia en el plazo de un mes a contar desde el día siguiente al de su publicación en el «Boletín Oficial de Bizkaia».

Hautagaiek aurkeztutako errekurtsua ariketak egin behar diren egunerako ebatzi gabe badago, interesdunek kautelaz egin ahal izango dituzte ariketak. Los ejercicios realizados de forma cautelar no tendrán validez alguna caso de que el recurso resulte desestimado.

Bosgarrena.—Epaimahaiaren osaera, eraketa eta jarduna

1. Osaera

1.1. Hautagaiaik epaitu behar dituzten epaimahaiak kide titularrak eta ordezkioak izango dituzte, era honetara:

- Epaimahaiburua:
 - Bizkaiko Foru Aldundiko karrerako funtzionario bat.
- Epaimahaikideak:
 - Bizkaiko Foru Aldundiko karrerako hiru funtzionario.
 - Herri Arduralaritzaren Euskal Erakundeak izendatutako pertsona bat.
- Idazkaria:
 - Bizkaiko Foru Aldundiko karrerako funtzionario bat.

Epaimahaiak osatzeko orduan, Euskal Funtzio Publikoari buruzko uztailaren 6ko 6/1989 Legearen (aurrerantzean 6/1989 Legea) 31.2. artikuluan jasotako espezialitatearen printzipioa bermatuko da, baita Emakumeen eta Gizonen Berdintasunerako otsailaren 18ko 4/2005 Legearen (aurrerantzean 4/2005 Legea) 20.4. artikuluan jasotako ordezkariak orekatuarena ere.

1.2. Deialdia argitaratu aurreko bost (5) urteetan aukeraketa-prozesuetarako hautagaiaik prestatzeko zereginetan ibili direnek ezin izango dute epaimahaian parte hartu.

1.3. Lehendakaritzako foru diputatuak izendatuko ditu epaimahaia osatuko duten pertsonak, foru dekretu bidez, eta kide horien izen-zerrenda Bizkaiko Aldizkari Ofizialean argitaratuko da, onartu eta baztertutako hautagaiei buruzko foru aginduarekin batera.

1.4. Herri Arduralaritzaren Euskal Erakundeak epaimahai kalifikatzaileak osatzeko pertsona bat izendatuko du; baina, horrez gain, erakundeko kideak ere izendatuko ditu deialdian eskatzen diren hizkuntz eskakizunak egiaztatzeko azterketetan epaimahaiko kideak izan daitezten.

1.5. Epaimahaiak, edozelan ere, aholkulari espezialistak eduki ahal izango ditu epaimahaikideekin batera lankidetzan aritzeko. Hala ere, lankidetzari hori bere espezialitate teknikoetan jardutera mugatuko da.

2. Abstentzia eta errekusazioa

Epaimahaiko kideek uko egin beharko diote parte hartzeari, azaroaren 26ko 30/1992 Legearen 28. artikuluan xedatutako inguruabarretariko bat gertatzen bada. Halakorik gertatuz gero, hautagaiek errekusatu ahal izango dituzte epaimahaiko kide horiek, Lehendakaritzako foru diputatuaren aurrean.

3. Eraketa

Epaimahaia ezin izango da eratu, ezta jardunean aritu ere, gutxienez epaimahaiburua eta idazkaria, edo haien ordezkioak, eta kideen erdiak gutxienez bertaratzen ez badira. Idazkari jardun behar duena ez da horretarako zenbatuko.

4. Jarduna

4.1. Epaimahaiko kide guztiek hitz egiteko eta botoa emateko eskubidea izango dute, idazkari dihardunak izan ezik; hark hitz egiteko eskubidea izango du, baina ez botoa emateko.

4.2. Epaimahaiak gehiengoz hartuko ditu erabakiak.

4.3. Berriemate eta gainerako gorabeheretarako, epaimahaiak Foru Jauregian izango du egoitza (Kale Nagusia, 25, 48009-Bilbo).

Si en la fecha de celebración de las pruebas no se hubiera resuelto el recurso interpuesto, las y los interesados podrán realizar las pruebas cautelarmente. Los ejercicios realizados de forma cautelar no tendrán validez alguna caso de que el recurso resulte desestimado.

Quinta.—Composición, constitución y actuación del Tribunal Calificador

1. Composición

1.1. Los Tribunales que han de juzgar la selección de las y los aspirantes estarán compuestos por miembros titulares o suplentes de la siguiente forma:

- Presidencia:
 - Una persona funcionaria de carrera de la Diputación Foral de Bizkaia.
- Vocalías:
 - Tres personas funcionarias de carrera de la Diputación Foral de Bizkaia.
 - Una persona designada por el Instituto Vasco de Administración Pública.
- Secretaría:
 - Una persona funcionaria de carrera de la Diputación Foral de Bizkaia.

En su composición se garantizarán el principio de especialidad recogido en el artículo 31.2 de la Ley 6/1989, de 6 de julio, de la Función Pública Vasca (en adelante Ley 6/1989) y el de representación equilibrada contenido en el artículo 20.4 de la Ley 4/2005, de 18 de febrero, para la Igualdad de Mujeres y Hombres (en adelante, Ley 4/2005).

1.2. No podrán formar parte del Tribunal quienes hubieran realizado tareas de preparación de aspirantes a procesos selectivos en los cinco (5) años anteriores a la publicación de la convocatoria.

1.3. El nombramiento de las personas que formen parte del Tribunal se realizará por Orden Foral del Diputado Foral de Presidencia y la relación nominal de las mismas se publicará en el «Boletín Oficial de Bizkaia», junto con la Orden Foral de admisiones y exclusiones.

1.4. Sin perjuicio de la designación que realice el Instituto Vasco de la Administración Pública para la conformación de los Tribunales calificadoros, dicho Instituto designará, asimismo, a aquéllas o aquéllos de sus miembros que formarán parte de los Tribunales en las pruebas destinadas a la acreditación de los perfiles lingüísticos exigidos en la convocatoria.

1.5. En cualquier caso, el Tribunal podrá asesorarse por especialistas que colaboren con sus miembros, colaboración que en todo caso se limitará al ejercicio de sus especialidades técnicas.

2. Abstención y recusación

Las y los miembros del Tribunal deberán abstenerse de intervenir cuando concurra alguna de las causas previstas en el artículo 28 de la Ley 30/1992. Asimismo, las personas aspirantes podrán instar su recusación, ante el Ilmo Diputado Foral de Presidencia, cuando concurra alguna de dichas circunstancias.

3. Constitución

El Tribunal no podrá constituirse ni actuar sin la asistencia, como mínimo, de quienes ocupen la Presidencia y Secretaría, o personas que los sustituyan, y de la mitad, al menos, de sus miembros. Del cómputo se exceptúa a quien actúe como Secretaria o Secretario.

4. Actuación

4.1. Todas y todos los miembros del Tribunal tendrán voz y voto, menos quien ocupe la Secretaría que tendrá voz pero no voto.

4.2. Los acuerdos del Tribunal se adoptarán por mayoría de votos.

4.3. A los efectos de comunicaciones y demás incidencias el Tribunal tendrá su sede en el Palacio Foral, Gran Vía, 25, Bilbao-48009.

4.4. Epaimahaiak ahalmena izango du oinarri hauetan eta Epaimahaien Jardunbideari buruzko Eskuliburuan aurrez ikusita ez dauden zalantzak ebazteko eta deialdi hau egoki bideratzeko beharrezko erabakiak hartzeko.

4.5. Epaimahaiak nortasuna egiazta dezaten eska diezaietxe hautagaiei hautaketa-prozesuan zehar, edonoiz.

4.6. Epaimahaiak, aukeraketa-prozesuan zehar euren espedientearen berri izateko eskubidea bermatuko die hautagai guztiei.

4.7. Epaimahaiak konfidentzialtasuna bermatzeko beharrezko neurriak hartuko ditu. Azterketak, ahal dela, norenak diren jakin barik zuzenduko dira, ahozko azterketak, jendaurrean irakurri beharrezko idatzizko ariketak edo lan praktikoak direnean izan ezik.

4.8. Epaimahaiaren ebazpenen aurka gora jotzeko errekursoa jarri ahal izango zaio Lehendakartzeko foru diputatuari, hila-beteko epean, ebazpena iragarki-oholean argitaratu eta biharamunetik aurrera.

4.9. Jakinarazpenak. Hautaketa-prozesuaren ondoriozko administrazio egintzak, 30/1992 Legearen 59.6 b) artikuluan xedatutakoaren ondoretarako, Foru Jauregiko iragarki-oholean (Kale Nagusia, 25) eta Bizkaiko Foru Aldundiaren www.bizkaia.net web gunean argitaratu behar dira; argitalpen horiek jakinarazpenaren ordezkotzat dira eta, beraz, ondorio berak izango dituzte.

5. Kalte-ordainak

Epaimahaietan parte-hartzea dela eta izandako egonaldiek, lankidetzek eta abarrek zerbitzuen ondoriozko kalte-ordainei buruzko Eusko Jaurilaritzaren otsailaren 2ko 16/1993 Dekretuan xedatutako kalte-ordainak jasotzeko eskubidea sortuko dute.

Seigarrena.—Hautaketa-prozesua

1. Hautagaiak aukeratzeko lehiaketa-oposizioa erabiliko da, txanda ezberdinetan: askea, desgaitasunen bat duten pertsonentzako, barne igoerako eta desgaitasunen bat dutenentzako barne igoerako, deialdiko oinarri berezietan xedatutakoaren arabera. Aukeraketa-prozeduretan, praktika aldi bat edo trebakuntzako ikastaro bat gainditu beharra ezarri ahal izango da, betiere deialdiaren oinarri berezietan ezarritakoaren arabera.

2. Deialdiaren oinarri berezietan aipatutako ariketek osatutako dute oposizioa, eta araudia —hura ezagutzea eskatuko da— deialdiaren iragarkia Estatuko Aldizkari Ofizialean argitaratzen den egunean indarrean dagoena izango da.

3. Euskara azterketa nahitaezkoa eta baztertzaila izango da, derrigorrezko hizkuntz eskakizuna ezarria duten plazetan, eta borondatezkoa eta ez-baztertzaila gainerako plazetan. Nahitaezko euskara-azterketa baztertzaila gainditzeko ez duten hautagaiek derrigorrezko eskakizun hori ezarria ez duten gainerako lanpostuetako hautaketa-prozesuan jarraituko dute; ariketa horretan lortutako kalifikazioa, hala denean, merezimendu gisa zenbatuko zaie.

Bizkaiko Foru Aldundian hizkuntz eskakizunen bat egiaztatuta dutenek ez dute hura berritoki egiaztatuta behar izango parte hartzen duten hautaketa-prozesuan.

Zazpigarrena.—Aukera-saioen hasiera eta garapena

1. Hautaketa-prozesuaren lehen urratsa oposizioa izango da. Lehen ariketaren eguna, ordua eta lekua onartuen eta baztertuen zerrendak onetsiko dituen Lehendakartzeko foru diputatuaren foru aginduan adieraziko dira.

2. Onartuen eta baztertuen zerrendari buruzko foru agindua argitaratzen denetik lehen ariketa egin arte gutxienez bi (2) hila-beteko epea igaro behar da.

3. Estatuko Administrazio Orokorren Zerbitzuko Langileen Sarrerako eta Estatuko Administrazio Orokorreko Funtzionario Zibilen Lanpostuen Hornidura eta Lanbidezko Sustapeneko Araudi Orokorren buruzko martxoaren 10eko 364/1995 Errege Dekretuaren 17. artikuluan xedatutakoarekin bat etorriz, Administrazio Publikorako Estatuko Idazkaritzak egindako zozketaren arabera zehaztuko da hautagaiek jarduteko hurrenkera.

4.4. El Tribunal queda facultado para resolver las dudas que se planteen en todo lo no previsto en las presentes Bases y en el Manual de Funcionamiento de Tribunales y para tomar los acuerdos necesarios para el buen orden en el desarrollo de esta convocatoria.

4.5. El Tribunal podrá requerir, en cualquier momento del proceso selectivo, la acreditación de la identidad de las personas aspirantes.

4.6. El Tribunal garantizará el derecho de las y los aspirantes al conocimiento de su expediente dentro del proceso selectivo.

4.7. El Tribunal adoptará las oportunas medidas para garantizar la confidencialidad. La corrección deberá realizarse, excepto en pruebas orales, pruebas escritas con lectura pública o prácticas de ejecución, procurando preservar el anonimato de las y los examinandos.

4.8. Contra las resoluciones del Tribunal podrá interponerse recurso de alzada ante el Ilmo Diputado Foral de Presidencia en el plazo de un mes a contar desde el día siguiente al de su publicación en el tablón de anuncios.

4.9. Notificaciones. En virtud de lo dispuesto en el artículo 59.6 b) de la Ley 30/1992, los actos administrativos que deriven del procedimiento selectivo serán objeto de publicación en el Tablón de Anuncios de la Diputación Foral de Bizkaia, sito en Gran Vía, 25, y en la página web de la Diputación Foral de Bizkaia (www.bizkaia.net), sustituyendo a la notificación y surtiendo sus mismos efectos.

5. Indemnizaciones

Las asistencias y colaboraciones por participación en Tribunales darán derecho a percibir las indemnizaciones previstas en el Decreto del Gobierno Vasco 16/1993, de 2 de febrero, sobre Indemnizaciones por Razón de Servicio.

Sexta.—Procedimiento de selección

1. El procedimiento de selección de las y los aspirantes será el de oposición en sus correspondientes turnos: libre, personas con discapacidad, promoción interna y promoción interna para personas con discapacidad, de acuerdo con lo que establezcan las Bases Específicas de la convocatoria. En los procesos selectivos podrá establecerse la superación de un período de prácticas o de un curso de formación de acuerdo con lo que establezcan las Bases Específicas de la convocatoria.

2. La oposición estará constituida por los ejercicios que se indiquen en las Bases específicas de la convocatoria y la normativa cuyo conocimiento se exigirá será la vigente a la fecha de publicación del anuncio de la convocatoria en el «Boletín Oficial del Estado».

3. El examen de Euskera tendrá carácter obligatorio y eliminatorio en el caso de las plazas que lleven aparejado un puesto de trabajo con perfil lingüístico preceptivo y voluntario y no eliminatorio en el resto de las plazas. Las y los aspirantes que no superen o no realicen el examen obligatorio y eliminatorio de Euskera continuarán con el procedimiento selectivo en aquellas otras que no lleven aparejados puestos con dicha preceptividad, computándose, en su caso, la calificación obtenida en este ejercicio.

Quienes tengan acreditado algún perfil lingüístico en la Diputación Foral de Bizkaia no tendrán que volver a acreditarlo en el proceso selectivo en el que tomen parte.

Séptima.—Comienzo y desarrollo de las pruebas selectivas

1. La fecha, hora y lugar del primer ejercicio de la oposición se indicarán en la Orden Foral del Ilmo. Diputado Foral de Presidencia por la que se aprueben las listas de admisiones y exclusiones.

2. Desde la publicación de la Orden Foral de admisiones y exclusiones hasta la celebración del primer ejercicio deberá transcurrir un plazo mínimo de dos (2) meses.

3. El orden de actuación, en su caso, de las y los aspirantes vendrá determinado conforme al sorteo que se lleve a cabo por la Secretaría de Estado para la Administración Pública, de conformidad con lo establecido en el artículo 17 del Real Decreto 364/1995, de 10 de marzo, por el que se aprueba el Reglamento General de Ingreso del Personal al Servicio de la Administración General del Estado y de Provisión de Puestos de Trabajo y de Promoción Profesional de los Funcionarios Civiles de la Administración General del Estado.

4. Deialdian zozketa horretan ateratako letraz hasten den deiturarik ez badago, hautagaiek jarduteko hurrenkera berehalako hurrengo letraz zehaztuko dute.

5. Hautagaiei ariketa bakoitzeko deialdi bakarra egingo zaie eta bertaraten ez direnak baztertuta geratuko dira, behar bezala frogatu eta epaimahaiak aske aintzat hartu ezean.

Hautagaiek aurkeztutako errekurtsua ariketak egin behar diren egunerako ebatzi gabe badago, interesdunek kautelaz egin ahal izango dituzte ariketak. Kautelaz egindako ariketek ez dute baliorik izango errekurtsua ezetsiz gero.

6. Ariketa bat amaitzen denetik hurrengo hasi arte gutxienez hirurogeita hamabi (72) ordu igaro beharko dira, eta epea gehienez berrogeita bost (45) egun baliodunekoa izan daiteke.

7. Ariketak hasitakoan ez da nahitaezkoa izango hurrengo iragarkiak Bizkaiko Aldizkari Ofizialean argitaratzea. Iragarki horiek Foru Jauregiko iragarki-oholean eta Bizkaiko Foru Aldundiaren web gunean (www.bizkaia.net) argitaratuko ditu epaimahaiak, gutxienez ariketak hasi baino hamabi ordu lehenago, ariketa bera bada, edo hogeita lau ordu lehenago, beste ariketa bat bada.

8. Epaimahai kalifikatzaileek ariketak egiteko denbora eta baliabideak egokituko dituzte desgaitasunen bat duten hautagaien, gainerako parte-hartzaileen aukera berdina izan ditzaten, betiere egokitzapenaren bidez ariketen edukari garrantzia kentzen ez bazaio edota ariketetan eska daitekeen gaitasun-maila jaisten ez bada.

9. Oposizioari ariketa bakoitzaren zuzenketa bukatzen denean, epaimahaiak jendaurrean Foru Aldundiaren iragarki-oholean eta Bizkaiko Foru Aldundiaren (www.bizkaia.net) web gunean, honako zerrenda hauek jarriko ditu hautagaietarako bakoitzaren kalifikazioekin batera:

a) Barne igoerako txandako ariketak gainditu dituztenen zerrenda.

b) Desgaitasunen bat dutenen txandako ariketak gainditu dituztenen zerrenda, eta

c) Ariketak gainditu dituzten gainerako hautagaien zerrenda bateratua.

Aipatutako zerrenda horiek, euskara-azterketa egiten denean, berezita argitaratuko dira, plazak ezarria duen hizkuntz eskakizunaren arabera eta plazari ezarritako eskakizuna nahitaezkoa den edo ez kontuan hartuta.

10. Oposizioari amaiera emango zaio azken ariketa gainditu duten hautagaien zerrenda argitaratzean.

Zortzigarrena.—Iruzurrezko jokabideen tratamendua

Epaimahaiak hautaketa-prozesutik kanpo utzi ahal izango du iruzurrez jokatzeko duen edozein hautagai, jokabide horrek edozein proba normal garatzea eragozten badu edo, berdintasun, merezimendu eta gaitasun printzipioen arabera, lehia desleiala sortzen badu. Epaimahaiburak berehala emango dio jarduketan berri Funtzio Publikoaren zuzendaritza nagusiari, eta gertatutakoa jasoko du saioaren aktan. Halaber, hautaketa-prozesuko edozein proba egiten den bitartean, ezin izango da eduki edo erabili lehenago aipatutako printzipioak ekiditeko erabili ahal den gailu edo baliabide teknologikorik, eta kasu bakoitzean argitaratzen den jarraibide-orka izango da atal honetan ezarritakoa zehazteko eta garatzeko epaimahaiak erabiliko duen tresna.

Hautagai batek agindu horiek ez betetzeak berehala probatik eta hautaketa-prozesutik kanporatua izango da, eta, beraz, ez da sartuko prozesu horretatik sortzen den lan-poltsan.

4. Si no existieran aspirantes cuyo primer apellido comience por la letra resultada en el sorteo, el orden de actuación vendrá indicado por las inmediatas siguientes.

5. Las personas aspirantes serán convocadas para cada ejercicio en llamamiento único, siendo excluidas del proceso selectivo quienes no comparezcan, salvo en los casos debidamente justificados y libremente apreciados por el Tribunal.

Si en la fecha de celebración de las pruebas no se hubiera resuelto el recurso interpuesto, las y los interesados podrán realizar las pruebas cautelarmente. Los ejercicios realizados de forma cautelar no tendrán validez alguna caso de que el recurso resulte desestimado.

6. Desde la total conclusión de una prueba y el comienzo de la siguiente deberá transcurrir un plazo mínimo de setenta y dos (72) horas, sin que en ningún caso pueda exceder de un máximo de cuarenta y cinco (45) días hábiles.

7. Una vez comenzadas las pruebas selectivas no será obligatoria la publicación de los sucesivos anuncios en el «Boletín Oficial de Bizkaia». Estos anuncios se harán públicos por el Tribunal en el Tablón de Anuncios del Palacio Foral y en la página web de la Diputación Foral de Bizkaia (www.bizkaia.net), con doce horas, al menos, de antelación al comienzo de las mismas, si se trata del mismo ejercicio, o de veinticuatro horas si se trata de uno nuevo.

8. Los Tribunales calificadoros adaptarán el tiempo y/o medios de realización de los ejercicios por las personas con discapacidad a fin de garantizar la igualdad de oportunidades con el resto de participantes, siempre que con ello no se desvirtúe el contenido de la prueba ni se reduzca o menoscabe el nivel de aptitud exigible en la misma.

9. Al finalizar la corrección de cada uno de los ejercicios de la oposición, el Tribunal hará públicas en el Tablón de Anuncios de la Diputación Foral, y en la página web de la Diputación Foral de Bizkaia (www.bizkaia.net), con las calificaciones correspondientes, las siguientes listas:

a) Lista de personas aprobadas del turno de promoción interna.

b) Lista de personas aprobadas del turno de personas con discapacidad y

c) Lista unitaria de personas aprobadas del resto de las y los aspirantes.

Las anteriores listas, a partir de la realización del examen de euskera, se formarán separadamente según el perfil lingüístico que las plazas lleven aparejado y el carácter de preceptivo o no atribuido al mismo.

10. La oposición concluye con la publicación de las relaciones de aspirantes que hayan superado la última prueba.

Octava.—Tratamiento a la conducta fraudulenta y a la competencia desleal

El Tribunal tendrá la facultad de apartar del procedimiento selectivo a toda persona aspirante que lleve a cabo cualquier tipo de actuación fraudulenta que impida el normal desarrollo de cualesquiera de las pruebas o que genere competencia desleal de acuerdo con los principios de igualdad, mérito y capacidad. La Presidencia de dicho Tribunal comunicará inmediatamente tales actuaciones a la Dirección General de Función Pública dejando al mismo tiempo constancia de los mismos en la correspondiente acta de la sesión. Asimismo, no se permitirá durante el desarrollo de cualquier tipo de prueba de las que consta el proceso selectivo, la tenencia o utilización de dispositivos o medios tecnológicos, susceptibles de ser utilizados para evitar los principios anteriormente mencionados, siendo la Hoja de Instrucciones —que, en cada caso se publicará al respecto— el instrumento de determinación del modo de concreción y desarrollo por el Tribunal de lo dispuesto en este apartado.

El incumplimiento de tales preceptos por cualquier persona aspirante será objeto de expulsión inmediata, tanto de la prueba como del proceso selectivo, no integrando consecuentemente la bolsa de trabajo resultante del mismo.

Bederatzigarrena.—Hautaketa-prozesuaren kalifikazioa**1. Oposizioa**

Deialdiaren oinarri berezietan adierazi den eran kalifikatuko dira oposizioko ariketak.

2. Azken kalifikazioa

2.1. Aukera-saioen azken kalifikazioa oposizioan eta, hala badagokio, praktika-aldian edo trebakuntzako aukeraketako ikastaroan lortutako puntuazioen batura izango da.

2.2. Euskal Funtzio Publikoari buruzko 6/89 Legearen 27.2. artikuluan, Emakume eta Gizonezkoen arteko berdintasunari buruzko 4/2005 Legeak emandako idazketan hain zuzen ere, xedatutakoarekin bat etorri, gaikuntza-berdintasuna gertatuz gero, emakumezkoen lehentasuna emango zaie emakumezkoen ordezkari-tza % 40tik beherakoa duten administrazioako kidego, eskala eta kategorietan. Hori hala izango da baldin eta beste hautagaiak ez badauzka neurri hori ez ezartzea justifikatzen duten ezaugarriak, sexua dela-eta baztertzailak ez direnak, adibidez, lana lortzeko zailtasunak dituzten kolektiboetako bateko kidea izatea.

2.3. Aurreko atalean xedatutakoaz gainera, hainbanaketa-rik badago, hurrenkeraren lehenengo postua oposizioan punturik gehien lortu duenarentzat izango da, eta, bigarrena, zaharrenarentzat.

Hamargarrena.—Aukeratutako pertsonen zerrenda eta pertsona horiek karrerako funtzionarioak izendatzeko proposamena

1. Oposizioak azken ariketa amaitu ondoren, epaimahaiak aukeratutako zerrendak argitaratuko ditu, puntuazioaren arabera hurrenkeran jarrita. Zerrenda horietan oposizioa ariketa bakoitzaren kalifikazioa agerraraziko da, baita bakoitzak guztira lortutako puntuazioa ere. Ondoren hautagai horiek karrerako funtzionario izendatzeko proposamena bidaliko du.

2. Derrigorrezko hizkuntz eskakizuna ezarria duten plaza guztiak betetzeak erabateko lehentasuna izango du; hautagaiak aukeratzeko orduan lehentasuna emango zaie hizkuntz eskakizunik altuena egiaztatu dutenei. Horretarako, aukeratutako pertsonen zerrenda argitaratuko du epaimahaiak, derrigorrezko hizkuntz eskakizunik altuena dutenetik hasita; ondoren derrigorrezkoa ez den hizkuntz eskakizunik altuena dutenen zerrendarekin jarraitu, eta amaitzeko txikiena dutenena. Nahitaezko hizkuntz eskakizuna ezarria duten lanpostuetako plazak ezin izango dira inolaz ere hornitu eskakizun hori oinarri hauetan ezarritako eran egiaztatu ez duten hautagaien bidez.

3. Era berean, 7/2007 Legearen 61.8 artikuluan xedatutakoaren ondoretarako, epaimahaiak karrerako funtzionarioaren izendapen osagarria proposatuko du, honako kasu hauetarako: hautagaiaren batek agiriak aurkeztu ez edo faltsutu ditueneko, edo bere plazaz jabetzen ez denerako, uko egiten dionerako edo eskatutako baldintzak eta beharbizunak egiaztatu ez ditueneko.

4. Hautaketa-prozesu honetako ariketak gainditu dituzten hautagaien zerrendek bitarteko funtzionarioak izendatzeko balioa izango dute indarreko arautegian xedatutako balizko egoerarako eta etorkizunean kategorian hauetan egin daitezkeen kontratazio-erarako.

Hamaikagarrena.—Praktiketako funtzionarioen izendapena

1. Bizkaiko Lurralde Historikoko Foru Erakundearen Hautapen, Antolaketa, Araubide eta Jardunbideari buruzko 3/87 Foru Arauarekin bat etorri, Foru Aldundiak praktiketako funtzionario izendatuko ditu epaimahaiak proposatzen dituen hautagaiak, gehienez deialdian iragarritako eta aurrekontuetako zuzkidurak dituzten plazak hornitzeko bezainbat hautagai.

2. Aurreko paragrafoan aipatutako izendapenak interesatuei jakinaraziko zaizkie eta Bizkaiko Aldizkari Ofizialean argitaratuko dira.

3. Plazaz jabetzea.

Praktiketako funtzionario legez lanpostuaz jabetzeko eguna Administrazioak zehaztuko du.

Novena.—Calificación del proceso selectivo**1. Oposición**

Los ejercicios de la oposición se calificarán conforme a lo que se dispone en las Bases Específicas de la convocatoria.

2. Calificación final

2.1. La calificación final de las pruebas vendrá determinada por la suma de las puntuaciones obtenidas en la oposición y, en su caso, en el período de prácticas o curso selectivo de formación.

2.2. De conformidad con lo dispuesto en el artículo 27.2 de la Ley 6/1989 en su redacción dada por la Ley 4/2005, en caso de existir igualdad de capacitación se dará prioridad a las mujeres en aquellos cuerpos, escalas y categorías de la Administración en las que la representación de aquéllas sea inferior al 40%, salvo que concurran en el otro candidato motivos que no siendo discriminatorios por razón de sexo justifiquen la no aplicación de la medida, como la pertenencia a otros colectivos con dificultad para el acceso al empleo.

2.3. Sin perjuicio de lo dispuesto en el párrafo anterior, si además se dieran empates, el orden se establecerá atendiendo, en primer lugar, a favor de la o el aspirante que hubiera obtenido mayor puntuación en la fase de oposición y en segundo lugar, de la que tenga más edad.

Décima.—Relación de seleccionados y seleccionadas y propuesta de nombramiento de funcionarios y funcionarias de carrera

1. Finalizado el último ejercicio de la oposición, el Tribunal hará públicas las relaciones de las y los seleccionados/as, por orden de puntuación, en las que constarán las calificaciones de cada uno de los ejercicios de la oposición así como la suma total de los puntos obtenidos y elevará propuesta de nombramiento de funcionarios de carrera.

2. La cobertura de las plazas que llevan aparejado perfil lingüístico preceptivo gozará de absoluta prioridad, teniendo preferencia en la selección de aspirantes la acreditación de los de nivel superior. A tales efectos, el Tribunal confeccionará las relaciones de personas seleccionadas comenzando por la lista de mayor perfil preceptivo hasta la de menor, continuando la selección por la lista de mayor perfil no preceptivo y finalizando por la de menor. En ningún caso las plazas que tienen aparejado perfil lingüístico preceptivo podrán ser provistas por aspirantes que no hubieran acreditado su cumplimiento en la forma prevista en estas Bases.

3. Asimismo, el Tribunal, a los efectos de lo dispuesto en el artículo 61.8 de la Ley 7/2007, para los supuestos de falta de presentación de documentos, falsedad, falta de toma de posesión, renuncia o falta de acreditación de los requisitos y condiciones exigidas, realizará una propuesta de nombramiento complementaria de funcionarias o funcionarios de carrera.

4. Las listas de aprobados y aprobadas resultantes del presente proceso selectivo serán válidas para el nombramiento como funcionaria o funcionario interino cuando se den los supuestos que la normativa vigente prevé así como para el resto de contrataciones a que de estas categorías hubiera lugar.

Undécima.—Nombramiento de funcionariado en prácticas

1. De conformidad con la Norma Foral 3/1987, sobre Elección, Organización, Régimen y Funcionamiento de las Instituciones Forales del Territorio Histórico de Bizkaia, la Diputación Foral procederá al nombramiento como funcionariado en prácticas a favor de las y los aspirantes propuestos por el Tribunal, hasta el límite de las plazas anunciadas y que se hallen dotadas presupuestariamente.

2. La fecha de los nombramientos a que hace referencia el párrafo anterior, se notificarán a los y las interesadas y se publicarán en el «Boletín Oficial de Bizkaia».

3. Toma de posesión.

La toma de posesión como funcionariado en prácticas se realizará el día o días que fije la Administración.

Hamabigarrena.—Praktika aldia

1. Praktika aldia dagoenean, praktiketako funtzionario izendatutakoek behar bezala jakinaraziko zaien aldian hasi beharko dute. Praktika aldia egiten hasten ez direnek, frogatutako arrazoirik aurkeztu gabe, praktiketako funtzionarioen izendapenari uko egin diotela joko da.

2. Euskal Funtzio Publikoari buruzko Legearen 28. artikuluan xedatutakoaren arabera, lanpostu batean praktika aldia egiten duenak titulazio taldeari dagozkion oinarriko ordainsariak eta hari esleitutako destino osagarriaren gutxieneko mailari dagokiona jasoko dituzte.

3. Praktiketako funtzionario guztiek Batzorde ebaluatzaileak izendatutako tutore bat izango dute, eta horri dagokio praktiketako funtzionarioaren jarraipena eta horren gaineko txostena egitea. Tutore horrek txostena egingo du, deialdiko oinarri espezifikoetan xedatutakoaren arabera. Ebaluazio-prozedura praktika aldi guztian zehar egingo da. Ebaluazio-batzordeak txostena ebaluatuko du eta, hala badagokio, praktika aldia gainditu duten pertsonak karrerako funtzionario izendatzeko proposamena egingo dio epaimahaiari, hark Lehendakariatzako foru diputatuari igor diezaión, azken horrek Foru Aldundiari bidaltzeko.

4. Ebaluazio-batzordea Bizkaiko Foru Aldundiak izendatuko dituen kideek osatuko dute, eta epaimahaiaren menpeko organo aholku-emailea izango da. Batzorde hori osatzen duten kideek, epaimahaiko kideen abstentzio- eta errekusazio-araubide bera izango dute, eta batzordeko kideen izen-deituren zerrenda onartu eta baztertukoen zerrendarekin batera argitaratuko da.

5. Trebakuntzako ikastaroak edo/eta praktika aldiak ezin izango du iraun 18 hilabetetik gora. Deialdian xedatutako kalifikazio prozedurarekin bat etorritik, hori ez gainditzeak hautagaia berez eta besterik gabe auketa-prozesutik kanpo uztea ekarriko luke, bai eta karrerako funtzionario izendatzeko irabazita zituen eskubide guztien galera ere.

Hamahirugarrena.—Agiriak aurkeztea**1. Eskatzen diren agiriak**

1.1. Proposatzen diren hautagaiek aurkeztu beharko dituzte deialdi honetan eskatzen diren gaitasun-baldintzak eta betekizunak egiaztatzen dituzten agiriak, ondorengoak alegia:

a) Jaiotza-ziurtagiria, erregistro zibil egokiak emana. Ziurtagiri horren orde, erregistro zibilaren ziurtagiri arrunta, famili liburu edo filiazioarena erakutsi ahalgo da, agiriaren data dena delakoa eta hura legeztatu beharrik ez dagoela.

b) Osasun ziurtagiria, Bizkaiko Foru Aldundiaren Lan Osasuneko Unitateak egindakoa; izan ere, ziurtagiri horrek adierazten du hautagaia ez duela berari dagozkion betebeharrak betetzea eragozten dion gaixotasun kutsakorrik, akats fisikorik edo buruko akatsik, oinarri hauen eta deialdi bakoitzaren oinarri berezien arabera. Ezintasunen bat duten hautagaiek, Bizkaiko Foru Aldundiak luzatutako beste ziurtagiri bat ere aurkeztu beharko dute, dena delako plazari dagozkion eginkizunak betetzeko gai direla dioena.

c) Izangaiak diziplinazko espediente baten bitartez inolako administrazio publikoren zerbitzutik bereziak izan ez direlako adierazpena; bai eta administrazio publikoen zerbitzupeko langileen bateraezintasunei buruzko abenduaren 26ko 53/1984 Legean ezarritako bateraezintasuneko kasuetarik inolakoetan ez dagoelakoa ere, eta, hala badagokio, bateragarritasun-eskabidea.

d) Deialdiaren oinarri berezietan zehaztutako tituluen fotokopia, behar bezala egiaztatua.

1.2. Hautagaietariko inork aurreko lerroaldean zehaztutako agiriak aurkeztu ezin baditu eta ezintasun hori behar bezala frogatzen badu, zuzenbidean onetsitako edozein frogara erabiliz egiaztatu ahal izango du deialdian eskatutako baldintzak betetzen dituela.

Duodécima.—Período de prácticas

1. Cuando este exista las y los nombrados deberán incorporarse al período de prácticas que se anunciará oportunamente. Se entenderá que renuncian al nombramiento como funcionariado en prácticas quienes, sin causa justificada, no se incorporen al mismo.

2. De conformidad con lo dispuesto en el artículo 28 de la Ley de la Función Pública Vasca. Cuando se desarrolle el período de prácticas en un puesto de trabajo percibirán, en cualquier caso, las retribuciones básicas del Grupo de titulación y el equivalente al nivel mínimo de complemento de destino asignado al mismo.

3. Todos los funcionarios y funcionarias en prácticas tendrán una o un tutor designado por la Comisión evaluadora al que corresponde el seguimiento e informe de las actividades del funcionario o funcionaria en prácticas. Dicho tutor o tutora emitirá un informe de conformidad con lo dispuesto en las Bases Específicas de la convocatoria. El procedimiento de evaluación tendrá carácter de continuidad a lo largo del período de prácticas. El informe será evaluado por la Comisión evaluadora quien propondrá al Tribunal para su envío, en su caso, al Ilmo. Diputado Foral de Presidencia para su elevación a la Diputación Foral el nombramiento como funcionario o funcionaria de carrera de las personas que hayan superado dicho período de prácticas.

4. La Comisión evaluadora es un órgano asesor del Tribunal dependiente del mismo y estará compuesta por las personas que designe por Orden Foral el Diputado Foral de Presidencia. Las personas integrantes de dicha comisión estarán sujetas al mismo régimen de abstención y recusación que los del tribunal, y su composición nominativa se publicará junto con la lista de admisiones y exclusiones.

5. La duración del curso de formación y/o período de prácticas no podrá exceder de 18 meses. La no superación, de acuerdo con el procedimiento de calificación previsto en la convocatoria, determinará la automática exclusión del aspirante del proceso de selección y la pérdida de cuantos derechos pudieran asistirle para su nombramiento como funcionario de carrera.

Decimotercera.—Presentación de documentos**1. Documentos exigidos**

1.1. Las y los aspirantes propuestos aportarán los documentos acreditativos de las condiciones de capacidad y requisitos exigidos en esta convocatoria y, concretamente, los siguientes:

a) Certificado de nacimiento expedido por el Registro Civil correspondiente. Esta certificación podrá ser sustituida por la exhibición de una certificación ordinaria del Registro Civil, el Libro de Familia o el de Filiación, sea cual sea la fecha del documento y sin que sea precisa su legalización.

b) Certificación expedida por la Unidad de Salud Laboral de la Diputación Foral de Bizkaia en la que se acredite no padecer enfermedad contagiosa ni defecto físico ni psíquico que le imposibilite para el desempeño de las correspondientes funciones de conformidad con estas Bases y las específicas de cada convocatoria. Los y las aspirantes que tengan la condición de persona con discapacidad deberán presentar, además, certificación de aptitud para el desempeño de las funciones de la plaza correspondiente expedida por la Diputación Foral de Bizkaia.

c) Declaración de no haber sido separado o separada mediante expediente disciplinario del servicio de cualquiera de las Administraciones Públicas, ni de hallarse incurso o incurso en alguna de las causas de incapacidad e incompatibilidad previstas en la Ley 53/1984, de 26 de diciembre, de incompatibilidades del personal al servicio de las Administraciones Públicas, o, en su caso, solicitud de compatibilidad.

d) Fotocopia debidamente compulsada de los títulos exigidos en las bases específicas de la convocatoria.

1.2. Ante la imposibilidad, debidamente justificada, de presentar los documentos expresados en el párrafo anterior, podrá el o la aspirante acreditar que reúne las condiciones exigidas en la convocatoria mediante cualquier medio de prueba admisible en derecho.

2. Aurkezteko tokia

Aurreko agiriok Bizkaiko Foru Aldundiko Langileak Kudeatzeko Zerbitzuan aurkeztuko dira (Kale Nagusia, 25, Bilbo-48009).

3. Aurkezteko epea

Agiriak aurkezteko, egutegiko hogei egun balioduneko epea egongo da, zerrendak jendaurrean jartzen direnetik aurrera.

4. Salbuespenak

Funtzionario publikoek ez dituzte aurkeztu behar izango funtzionarioen izendapena jaso zutenenean aurkeztu behar izan zituzten baldintza eta betekizunei buruzko agiriak. Menpeko diren organismoaren ziurtagiria aurkeztu beharko dute bakarrik, funtzionario izaera eta norberaren espedientearen agertzen diren gainerako inguruabarrak egiaztatzen dituen.

5. Agiriak ez aurkeztea

Aparteko arrazoiek eragindako kasuak alde batera utzita, aipatutako epearen barruan agiriak aurkezten ez dituztenak, edota aurkeztutako agiriak aztertu ondoren bigarren oinarrian aipatutako behar-kizunetakoren bat betetzen ez dutela egiaztatzen bada; bada, pertsona horiek ezin izango dira izendatuak izan, eta haien jardun guztiak balio gabetuta geratuko dira. Horrez gainera, eskaera-orrrian egindako faltsukeria dela-eta erantzukizuna eskatu ahal izango da. Hala gertatzen bada, hamargarren oinarriaren 3. zenbakian aipatutako izendapen osagarriko proposamena egingo da, hain zuzen, hurrenkeraren arabera, deialdiko plaza kopuruan balio gabetze horren ondorioz sar daitezkeen hautagaien aldeko izendapenerako proposamena egingo da.

Hamalagarrena.—Karrerako funtzionarioen izendapena**1. Organo eskuduna**

Bizkaiko Lurralde Historikoko Foru Erakundearen Hautapen, Antolaketa, Araubide eta Jardunbideari buruzko otsailaren 13ko 3/1987 Foru Arauaren 17.1 artikulua 33. paragrafoarekin bat etorritik, Foru Aldundiari dagokio epaimahaiak proposatutako hautagaiak karre-rako funtzionario izendatzeko eskumena.

2. Jakinarazpena eta argitalpena

Izendapenak interesatuei jakinaraziko zaizkie, eta iragarki-oholean, Bizkaiko Aldizkari Ofizialean eta Bizkaiko Foru Aldundiaren www.bizkaia.net web gunean argitaratuko dira.

Hamabostgarrena.—Lanpostuaz jabetzea**1. Baldintzak**

Plazaz jabetzeko ekintzan bertan beteko da 7/2007 Legearen 62.1.c) artikulua eskatutako baldintza.

2. Epea

Plazaz jabetzeko epea, izendapenaren hilabetekoa izango da, jakinarazpena jaso eta biharamunetik aurrera.

3. Epea luzatzea

Lehendakaritzako foru diputatuak lanpostuaz jabetzeko epea luzatu ahal izango du, interesatuak hala eskatuta, baina inoiz ere ez adierazitako epearen erdia baino gehiago.

4. Lanpostuaz ez jabetzea

Oinarri honetako 2. zenbakian aipatutako epearen barruan edo, hala badagokio, emandako luzamenduaren barruan, lanpostuaz jabetzen ez denak, horretarako frogatutako arrazoirik gabe, lanpostuari uko egin diola ulertuko da. Hala gertatzen bada, hamargarren oinarriaren 3. zenbakian aipatutako izendapen osagarriko proposamena egingo da, hain zuzen, hurrenkeraren arabera, deialdiko plaza kopuruan balio gabetze horren ondorioz sar daitezkeen hautagaien aldeko izendapenerako proposamena egingo da.

2. Lugar de presentación

Los anteriores documentos se presentarán en el Servicio de Gestión de Personal de la Diputación Foral de Bizkaia, sito en la calle Gran Vía 25, Bilbao-48009.

3. Plazo de presentación

El plazo de presentación de documentos es el de veinte días hábiles desde que se hagan públicas las relaciones de las y los seleccionados.

4. Excepciones

Quienes tuvieren la condición de funcionarios o funcionarias públicas estarán exentos de justificar documentalmente las condiciones y requisitos ya acreditados para obtener su anterior nombramiento, debiendo presentar únicamente certificación del Organismo de quien dependan, en la que se acredite su condición y demás circunstancias que consten en su expediente personal.

5. Falta de presentación de documentos

Quienes dentro del plazo indicado, y salvo los casos de fuerza mayor, no presentasen la documentación, o del examen de la misma se dedujera que carecen de alguno de los requisitos señalados en la Base Segunda, no podrán ser nombrados/as quedando anuladas todas sus actuaciones, sin perjuicio de la responsabilidad en que pudieran haber incurrido por falsedad en su instancia. En este caso, entrará en juego la propuesta de nombramiento complementaria a que se refiere el apartado 3 de la Base Décima, según orden de puntuación, a favor de quienes, como consecuencia de la referida anulación, tuvieran cabida en el número de plazas convocadas.

Decimocuarta.—Nombramiento de funcionarios o funcionarias de Carrera**1. Órgano competente**

De conformidad con el apartado 33 del artículo 17.1 de la Norma Foral 3/1987, sobre Elección, Organización, Régimen y Funcionamiento de las Instituciones Forales del Territorio Histórico de Bizkaia, la Diputación Foral procederá al nombramiento en el funcionamiento de carrera a favor de los y las aspirantes propuestos por el Tribunal.

2. Notificación y publicación

Los nombramientos se notificarán a los y las interesadas y se publicarán en el tablón de anuncios y en el «Boletín Oficial de Bizkaia», y en la página web de la Diputación Foral de Bizkaia (www.bizkaia.net).

Decimoquinta.—Toma de posesión**1. Requisitos**

El cumplimiento del requisito exigido por el artículo 62.1.c) de la Ley 7/2007 se efectuará en el mismo acto de toma de posesión.

2. Plazo

El plazo para la toma de posesión será de un mes a contar desde el día siguiente al de la notificación del nombramiento.

3. Ampliación del plazo

El Diputado o Diputada Foral de Presidencia podrá conceder, a petición del interesado, o interesada prórroga del plazo posesorio por un período no superior a la mitad del señalado.

4. Falta de toma de posesión

Se entenderá que renuncia al cargo quién, sin causas justificadas, no tomara posesión dentro del plazo señalado en el punto 2 de esta Base o, en su caso, del de la prórroga concedida. También entrará en juego en este caso la propuesta de nombramiento complementaria a la que se refiere la Base Novena 3, según orden de puntuación, a favor de quienes, como consecuencia de la renuncia al cargo, tuviera cabida en el número de plazas convocadas.

Hamaseigarrena.—Destinoen aukeraketa

1. Hautagaiak hautaketa-prozesuaren behin betiko sailkapenean duten hurrenkeraren arabera aukeratuko da destinoa. Halere, lehentasuna izango dute barne igoyerako txandatik datozen hautagaiak.

2. Baina hautaketa-prozesua amaitzen denean zerrenda bakarrean sartuko dira aukera-saio guztiak gainditu dituzten hautagaiak, guztira lortutako puntuazioaren arabera hurrenkeran; hau da, zerrenda horretan hautagaiak ez dira txandaren arabera bereiziko. Halere, barne sustapeneko txandan parte hartzen dutenek euren zerrenda osatuko dute.

3. Zerrenda hori modu egokian egin ahal izateko, nahitaezko euskara-ariketak gainditu dituztenei emandako "gai" kalifikazioaren orde, hala badagokio, deialdiaren oinarri berezietan hizkuntz eskakizun bakoitza egiaztatzeagatik ezarritako puntuazioa jarriko zaie.

4. Destinoak aukeratzeko orduan ez da kontuan hartuko hautagaiak zein hizkuntz eskakizunen bidez aukeratuak izan diren, baldin eta nahitaezko hizkuntz eskakizuna ezarria duten plazak betetzen badira. Horrelakoetan, nahitaezko hizkuntz eskakizuna ezarria duten lanpostuen betetzeak erabateko lehentasuna izango du.

5. Esandakoa gorabehera, desgaitasunen bat duten pertsonentzako txandaren bidez onartuak izan diren pertsonen destinoa aukeratzeko lehentasun-hurrenkera aldatzeko eskaria egin diezaiokete Bizkaiko Foru Aldundiari, mendekotasun pertsonala, mugitzeko zailtasunak edo antzeko beste arrazoi batzuk emanda, betiere behar bezala egiaztatu beharko direnak. Lanpostuak adjudikatze organo eskudunak aldatzeko hori egitea erabakiko du, behar bezala justifikatzen denean, eta organo horrek lehentasun-hurrenkera ahalik eta gutxien aldatuko du desgaitasunen bat duen pertsonak lanpostu bat lortu ahal izateko.

Hamazazpigarrena.—Lan-poltsa

Aukera-saio hauen bidez lortutako emaitzen ondorioz, lan-poltsak egingo dira, eta martxoaren 26ko 2225/2012 Foru Agindua-ren bidez onetsi eta Bizkaiko Foru Aldundiaren www.bizkaia.net (Lan publikoaren eskaintza) web gunean argitaratu ziren irizpideen arabera kudeatuko dira.

Hamazortzigarrena.—Kexak eta iradokizunak

Hautagaiak kexak eta iradokizunak aurkez ditzakete edonoz, www.bizkaia.net (Lan Publikoaren Eskaintza) web guneko «Kexak eta iradokizunak» estekaren bidez, edota idatziz Bizkaiko Foru Aldundiaren Bilboko erregistro orokorretako batean, edozeinetan; 30/1992 Legearen 38.4 artikuluan ezarrita dauden tokietarik edozeinetan ere aurkeztu ahal izango dira.

Aurkeztutako kexa eta iradokizunak, ISO 9001:2008 dela bide, Aukeraketa, Trebakuntza eta Lan Arriskuen Prebentziorako Zerbitzuan dagoen kexa eta iradokizunen erregistroan sartuko dira, eta han dagokien tratamendua emango zaie.

AZKEN ARAUAK

1. Oinarri hauetan xedatuta ez dagoenerako, xedapen haueetan xedatutakoa izango da aginduzkoa: 7/2007 Legea, apirilaren 12koa, Enplegatutako Publikoaren Oinarrizko Estatutuari buruzkoa; 6/1989 Legea, uztailaren 6koa, Euskal Funtzio Publikoari buruzkoa, 30/1984 Legea, abuztuaren 2koa, Funtzio Publikoa Eraldatzeko Neurriei buruzkoa; 7/1985 Legea, apirilaren 2koa, Toki Araubidearen Oinarriak araupezu dituen, eta ezar daitezkeen garrantzi eta gainerako bidezko xedapen egokiak, baita Bizkaiko Foru Aldundiaren Epaimahaietarako Eskuliburua ere.

2. Deialdi hau onetsi duen foru dekretuaren aurka, aukerako berraztertze errekurtsoa jar dakiok Ahaldu Nagusiari, hilabeteko epearen barruan, edo administrazioarekiko auzi-errekurtsoa, txandaren arabera dagokion Bilboko Administrazioarekiko Auzietako Epaitegian, bi hilabeteko epearen barruan. Errekurtso biak aldi berean jartzea ezinezkoa da.

Decimosexta.—Elección de destinos

1. La elección de destinos se efectuará según el orden en el que las personas seleccionadas se encuentren en la clasificación definitiva del proceso selectivo. No obstante, gozarán de preferencia las y los seleccionados provenientes del turno de promoción interna y promoción interna para personas con discapacidad.

2. A estos efectos, al finalizar el proceso se elaborará una relación única en la que se incluirán todas y todos los candidatos que hayan superado la totalidad de las pruebas selectivas ordenadas por la puntuación total obtenida, con independencia del turno por el que hayan participado salvo los participantes por el turno de promoción interna y promoción interna para personas con discapacidad que integran la suya propia.

3. A fin de confeccionar la citada relación de forma adecuada se sustituirá, de ser el caso, la calificación de apto otorgada a quienes hayan superado los ejercicios obligatorios de euskera por la puntuación establecida en las bases específicas de la convocatoria por la acreditación de cada nivel de perfil lingüístico.

4. La elección de destinos se realizará con independencia del perfil lingüístico por el que hubieren sido seleccionados siempre que los puestos con perfil lingüístico preceptivo queden cubiertos. A estos efectos la cobertura de puestos con perfil lingüístico preceptivo gozará de absoluta prioridad.

5. No obstante lo anterior, las personas que hayan sido admitidas por el turno de personas con discapacidad y promoción interna para personas con discapacidad, podrán solicitar a la Diputación Foral de Bizkaia la alteración del orden de prelación para la elección de destino por motivos de dependencia personal, dificultad de desplazamiento u otras análogas que deberán ser debidamente acreditadas. El órgano competente para la adjudicación de los puestos de trabajo decidirá dicha alteración cuando se encuentre debidamente justificada y deberá limitarse a realizar la mínima modificación en el orden de prelación necesario para posibilitar el acceso al puesto de la persona con discapacidad.

Decimoséptima.—Bolsa de trabajo

Del resultado del presente proceso selectivo se confeccionará Bolsa de Trabajo, y se gestionará de conformidad con los Criterios de gestión de las mismas aprobados mediante Orden Foral número 2225/2012, de 26 de marzo, y publicados en la página web de la Diputación Foral de Bizkaia, www.bizkaia.net (Oferta de Empleo Público).

Decimoctava.—Quejas y sugerencias

Los y las aspirantes podrán en todo momento formular sus quejas y sugerencias a través del link denominado «Quejas y sugerencias» al que se puede acceder desde la página de www.bizkaia.net (Oferta de Empleo Público) o bien, mediante escrito presentado en cualquiera de los Registros Generales Departamentales de la Diputación Foral de Bizkaia sitios en Bilbao o en cualquiera de los lugares que determina el artículo 38.4 de la Ley 30/1992.

Las quejas y sugerencias que se formulen se incorporarán al Registro de quejas y sugerencias existente, en virtud de la ISO 9001:2008, en el Servicio de Selección, Formación Profesional, y se les dará el trato que corresponda.

NORMAS FINALES

1. A lo no previsto en estas Bases le será de aplicación la Ley 7/2007, de 12 de abril, del Estatuto Básico del Empleado Público, la Ley 6/1989, de 6 de julio, de la Función Pública Vasca, Ley 30/1984, de 2 de agosto, de Medidas para la reforma de la función pública; Ley 7/1985, de 2 de abril, de Bases de Régimen Local, legislación de desarrollo y demás de pertinente y oportuna aplicación y el Manual para tribunales de la Diputación Foral de Bizkaia.

2. Contra la presente convocatoria podrá interponerse recurso potestativo de reposición ante el Excmo. Sr. Diputado General en el plazo de un mes o recurso contencioso-administrativo ante el Juzgado de lo Contencioso-administrativo de Bilbao que por turno corresponda en el plazo de dos meses, no pudiéndose simultanear ambos recursos.



**Bizkaiko Foru
Aldundia
Diputación
Foral de Bizkaia**

**Bete baino lehen, arretaz irakurri atzeko alde
Antes de cumplimentar, lea con atención la parte de atrás**

Onarpen eskabidea / Solicitud de admisión

1. Deialdia / Convocatoria

Eskala / Escala	Azpiezkala, kategoria, mota / Subescala, categoría, clase		
Sarbideak / Sistemas de acceso	Txanda / Turno		
Lehiaketa <input type="checkbox"/> Oposaketa <input type="checkbox"/> Lehiaketa-oposaketa <input type="checkbox"/> Askea <input type="checkbox"/> Barne sustapena <input type="checkbox"/> Desgaitasunen bat duten pertsonak <input type="checkbox"/> Desgaitasunen bat dutenen barne igoera <input type="checkbox"/> Concurso <input type="checkbox"/> Oposición <input type="checkbox"/> Concurso-oposición <input type="checkbox"/> Libre <input type="checkbox"/> Promoción interna <input type="checkbox"/> Personas con discapacidad <input type="checkbox"/> Promoción interna personas con discapacidad <input type="checkbox"/>			

2. Norberaren datuak / Datos personales

Lehen deitura / Primer apellido		Bigarren deitura / Segundo apellido		Izena / Nombre	
NAN-ANZ / DNI-NIE	Jaioteguna / Fecha nacimiento	Sexua / Sexo E. / M. <input type="checkbox"/> G. / H. <input type="checkbox"/>		Zeure telefono mugikorrean jaso nahi dituzu notak? / ¿Desea recibir en su teléfono móvil las notas? Bai / Sí <input type="checkbox"/> Ez / No <input type="checkbox"/>	
Helbidea: kalea edo plaza, zk., solairua / Dirección: calle, plaza, nº, piso			PK / PC.	Herria / Localidad	Lurraldea / Territorio
1.Telefona / Teléfono 1	2.Telefona / Teléfono 2	Posta elektronikoa / Correo electrónico			
Desgaitasuna duen pertsona <input type="checkbox"/> Persona con discapacidad <input type="checkbox"/>		Eskatzen den egokitzapena / Adaptación que se solicita			

3. Deialdian eskatutako titulazioa / Titulación exigida en la convocatoria

Oinarri berezietan eskatzen den titulazioa ekartzen dut / Aporto la siguiente titulación exigida en las bases específicas
Eskatzen den beste dokumentu batzuk ekartzen ditut (gidatzeko baimena eta bestelakoak) / Aporto otros documentos exigido/s (permiso de conducir y otros)

4. Euskera Egiatzapena / Acreditación

Hurrengo egiaztapen ekartzen dut / Aporto la siguiente acreditación
1HE / PL1 <input type="checkbox"/> 2HE / PL2 <input type="checkbox"/> 3HE / PL3 <input type="checkbox"/> 4HE / PL4 <input type="checkbox"/>

Azterketa / Examen

Euskara azterketa eskatzen dut / Solicito examen de euskera
1HE / PL1 <input type="checkbox"/> 2HE / PL2 <input type="checkbox"/> 3HE / PL3 <input type="checkbox"/> 4HE / PL4 <input type="checkbox"/>

Behean izenpetzen duenak eskakizun honetan aipaturiko aukera saioetan eskuhartzea eskatzen du eta aitortzen benetakoak direla bertan jarritako datuak eta badituela funtzio publikoan sartzeko eskatzen diren aldintzak, bereziki gorago ezarritako deialdiari dagozkionak, bide batez eskabide honetan agertzen diren datu guztiak agiri bidez egiaztatzeko hitza emanez.

La persona abajo firmante solicita ser admitida a las pruebas selectivas a que se refiere la presente instancia y declara que son ciertos los datos consignados en ella y que reúne las condiciones exigidas, para ingreso a la Función Pública y las especialmente señaladas en la convocatoria anteriormente citada, comprometiéndose a probar documentalmente todos los datos que figuran en esta solicitud.

tokia / lugar	urtea / año	hilabetea / mes	eguna / día
	n, 201 (e)ko		k

Sinadura / Firma

Ahaldun Nagusi jaun txit gorena / Excmo. Sr. Diputado General

15/1999 (DPL0) Legea ezarri, jakinarazten dizugu eskabide honetan agertzen diren datuak norberaren datuen fitxategi automatizatuan jasoko direla. Fitxategi horren helburuahautaketa-prozesu hau kudeatzea da, baita prozesutik sortuko diren lanpoltsak kudeatzea da. Lan poltsak beste administrazio batzuei utziko zaizkio eskatuz gero. Funtzio Publikoko zuzendaria da fitxategiaren arduraduna, hortaz, datuak eskuratzeko, zuzentzeko edo ezabatzeko, organo horretara jo beharko da, (Gran Vía kalea 25, 48009 Bilbo).

En aplicación de la Ley 15/1999 (LOPD) le informamos que los datos personales contenidos en esta instancia formarán parte de un fichero automatizado de datos personales cuyo objeto será la gestión de este proceso selectivo, así como la correspondiente a las bolsas de trabajo que se deriven del mismo y que serán, en su caso, cedidas a otras administraciones públicas previa solicitud por éstas. El responsable de este fichero es el director de Función Pública, y ante él podrán ejercitarse los derechos de acceso, rectificación y cancelación (calle Gran Vía, 25, 48009 Bilbao).

Interesatuarentzako jarraibideak

Orokorrak

- a). Makinaz edo bolígrafoz bakar-bakarrik eta letra haundiak edo inprenta motakoak erabiliz idatz ezazu.
- b). Zehaztasunak ale guztietan argi irakur daitezkeela bermatu ezazu.
- c). Ez ezazu orririk tolestu eta zuzenketa, hobekuntza edo ezabaketarik egin.
- d). Inprimakia izenpetu egin behar duzu.

Norbanakoak

- e). Interesduna hautaketa-prozesurako onartua izateak prozesuan eskainitako plaza guztietan parte hartzea eragingo du, plaza bakoitzari ezarritako hizkuntz eskakizuna eta eskakizuna nahitaezkoa den edo ez alde batera utzita, oinarri arautzaileetan ezarritakoaren arabera.
- f). Deialdiaren oinarrien arabera, eskaerarekin batera, NANA, titulu akademikoa eta oinarrietan eskatutako gainerako agiriak aurkeztu beharko ditu.
- g). Lehiaketa-oposizioetan, merezimenduak horretarako beren-beregi prestatutako ereduari aurkeztu behar dira.

Egindako zerbitzuei buruzko merezimenduak "Aurretiatzko zerbitzuen ziurtagiria – I. eranskina" ereduari aurkeztuko dira.

Instrucciones para la persona interesada

Generales

- a). Escriba solamente a máquina o con bolígrafo sobre superficie dura, utilizando mayúsculas o tipo de imprenta.
- b). Asegúrese de que los datos resultan claramente legibles en todos los ejemplares.
- c). Evite doblar el papel y realizar correcciones, enmiendas o tachaduras.
- d). No olvide firmar el impreso.

Particulares

- e). La admisión al proceso selectivo de la persona interesada implica su participación en él para todas las plazas ofertadas, con independencia del perfil lingüístico asignado a las mismas y de su carácter preceptivo o no preceptivo, de conformidad con las bases rectoras.
- f). Según las bases de la convocatoria deberá aportar junto con la instancia, fotocopia del D.N.I., el título académico correspondiente, así como aquellos otros que se exigieran en las mismas.
- g). En el supuesto de concurso-oposición los méritos se alegan en el modelo específico.

Los méritos relativos a servicios prestados se acreditarán en el modelo "Certificación de Servicios Previos. – Anexo I".

OINARRI BEREZIAK

ADMINISTRAZIO BEREZIKO ESKALA, TEKNIKARIEN AZPIESKALA

ESPEZIALITATEA: SUHILTZAILE ZERBITZUKO
IKUSKATZAILEORDEA

1. Deialdiko plazak

Plaza bat (1) betetzeko deialdia, Suhiltzaile Zerbitzuko ikuskatzaileorde aritzeko (A taldeko A-2 titulazio-azpitaldekoak), oposizio sistemaren bidez, txanda askean, deskripzio honen arabera:

- Plaza bat (1), derrigorrezkoa den III. hizkuntza eskakizuna duena.

2. Titulazioa

Enplegatutako Publikoaren Oinarrizko Estatutuaren apirilaren 12ko 7/2007 Legeko 76. artikuluan eta hirugarren xedapen iragankorreko lehen zenbakian eta Euskal Funtzio Publikoari buruzko uztailaren 6ko 6/1989 Legeko 43. artikuluan eta hamabosgarren xedapen gehigarrian ezarritakoarekin bat etorruta, titulazio hau eskatzen da: gradua, ingeniari teknikoa, unibertsitateko diplomaduna (edo lizentziaturako hiru kurtso oso gaindituta izatea), arkitekto teknikoa, Lanbide Heziketako hirugarren gradua edo baliokidea.

3. Gidabaimena

Hautagaiek B+BTP gidabaimena eduki beharko dute.

4. Ariketak

4.1. OPOSIZIO ALDIA

Oposizioaldiak lau (4) ariketa izango ditu; laurak nahitaezkoak eta baztertzailak izango dira.

Lehen hiru ariketak gainditzen duten hautagaiekin osatuko da lan-poltsa.

4.1.1. Lehen ariketa

Praktikoa izango da; lau (4) orduko epearen barruan, II. eranskinen gai-zerrendako II. eta III. zatiei buruzko kasu praktikoa bat edo batzuk ebatzi beharko dira, idatziz. Epaimahaik zehaztuko ditu kasu praktikoa horiek, ariketa hasi baino lehen.

4.1.2. Bigarren ariketa

Idatziz, eta hiru (3) orduko epearen barruan, idatziz, zozketa bidez ateratako bi (2) gai garatu beharko dira, II. eranskinen gai-zerrendako I. eta II. zatietatik bana.

4.1.3. Hirugarren ariketa

Gaitasun fisikoa egiaztatzeko ariketa honetan gaitasun fisikoko proba hauek egin beharko dira:

- a) 1. proba: Malgutasuna. Enborraren flexio sakona.

Helburua: enborraren flexio sakonaren bidez, hautagaiaren giharren malgutasuna neurtzea.

Probaren azalpena: hautagaia zutik jarriko da, oinetakorik gabe, ola baten gainean eta oinak olaren ertzen mailan jarrita (ikus irudia). Posizio edo jarrera horretan dela, gorputza flexionatu egin beharko du, besoak atzerantz eta hanken artean eramanez, eta zentimetrotan graduatutako eskala bateko kurtsoa bultzatu beharko du, aldi berean esku biek eta tiratu gabe, baina zoruarekiko kontaktuari eutsiz. Ahal duen guztia luzatu beharko du, oreka galdu gabe. Oinek ahalik eta gehien ola ukitzen egon beharko dute.

Neurketa: saialdi edo saio bi (2) egin daitezke, baina ez elkarren segidan.

Baremoa

Gizonak		Emakumeak	
Adina	Distantzia	Adina	Distantzia
25 urte baino gutxiago	34 cm.	25 urte baino gutxiago	36 cm
25 eta 35 urte bitartekoa	32 cm.	25 eta 35 urte bitartekoa	34 cm
36 eta 45 urte bitartekoa	29 cm.	36 eta 45 urte bitartekoa	31 cm
46 eta 55 urte bitartekoa	25 cm.	46 eta 55 urte bitartekoa	27 cm
56 urte eta hortik gora	20 cm.	56 urte eta hortik gora	22 cm

BASES ESPECÍFICAS

ESCALA DE ADMINISTRACIÓN ESPECIAL, SUBESCALA TÉCNICA

ESPECIALIDAD: SUBINSPECTOR/A DE EXTINCIÓN
DE INCENDIOS Y SALVAMENTO

1. Plazas convocadas

Se convoca una (1) plaza de Subinspector/a de Extinción de Incendios y Salvamento (grupo A de clasificación, subgrupo A2), por el sistema de oposición y Turno libre, según la siguiente descripción:

- Una (1) plazas con perfil lingüístico III de carácter preceptivo.

2. Titulación

De conformidad con lo establecido en el artículo 76 y en la Disposición Transitoria tercera 1 de la Ley 7/2007 de 12 de abril del Estatuto Básico del Empleado Público, y lo dispuesto en el artículo 43 y la Disposición Adicional Decimoquinta de la Ley 6/1989, de 6 de julio, de la Función Pública Vasca, la titulación exigida es: Grado, Ingeniero/a Técnico/a, Diplomado o Diplomada Universitaria (o haber superado tres cursos completos de licenciatura), Arquitecta/o Técnica/o, Formación Profesional de tercer grado o equivalente.

3. Permiso de conducción

Los y las aspirantes deberán hallarse en posesión del permiso de conducción B más BTP.

4. Ejercicios

4.1. LA FASE DE OPOSICIÓN

La fase de oposición consta de cuatro (4) ejercicios, todos ellos obligatorios y eliminatorios.

La bolsa de trabajo se constituirá con las personas que superen los tres primeros ejercicios.

4.1.1. Primer ejercicio

De carácter práctico, que consistirá en resolver por escrito uno o varios supuestos prácticos, durante un plazo de cuatro (4) horas, referentes a las Partes II y III del temario Anexo II, determinados por el Tribunal, inmediatamente antes del comienzo del ejercicio.

4.1.2. Segundo ejercicio

Consistirá en desarrollar por escrito, durante un período de tres (3) horas, dos (2) temas elegidos al azar, uno de cada una de las Partes I y II del temario Anexo II.

4.1.3. Tercer ejercicio

Encaminado a la acreditación de la aptitud física, consistirá en la realización de las pruebas de aptitud física que a continuación se relacionan:

- a) Prueba 1: Flexibilidad. Flexión profunda de tronco.

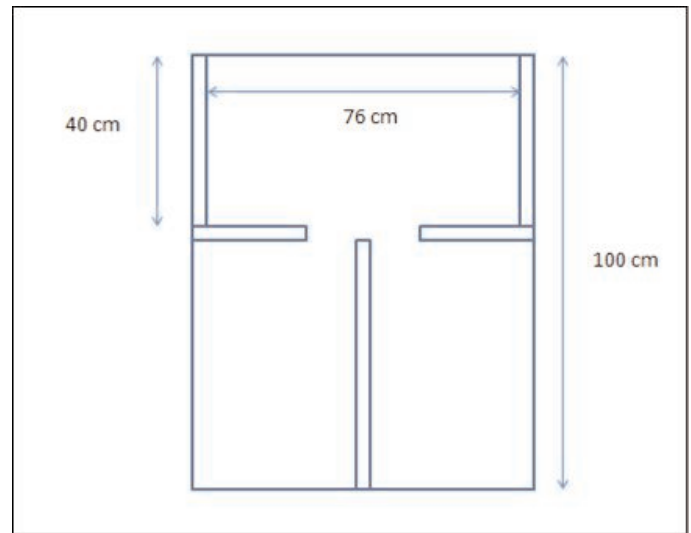
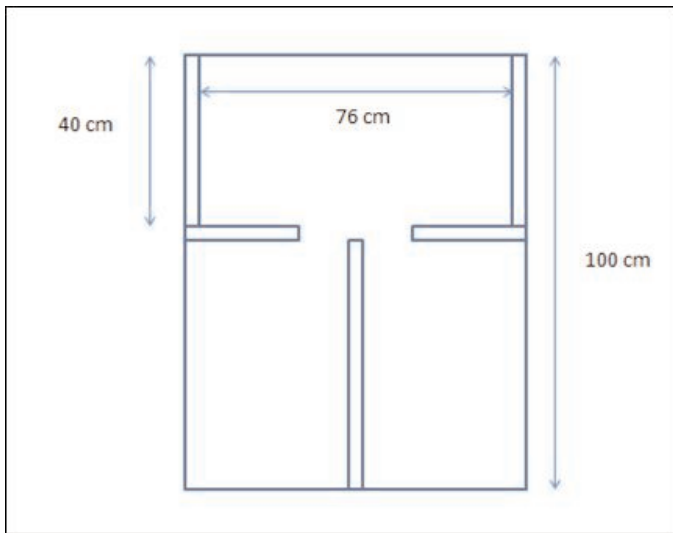
Objetivo: Medir la flexibilidad de la musculatura del/la aspirante implicada en la flexión profunda de tronco.

Descripción de la prueba: El/la aspirante se colocará de pie, sin calzado, sobre una tabla y con los pies a la anchura de los márgenes de la tabla. Desde esta posición deberá flexionar el cuerpo llevando los brazos hacia atrás y entre las piernas, empujando sin pérdida de contacto, ni tirones, con las dos manos a la vez, el cursor de una escala graduada en cm. Arrastrándolo hasta donde le sea posible sin pérdida de equilibrio. Los pies deberán permanecer en su mayor parte en contacto con la tabla.

Medición: Se permitirán dos (2) intentos no consecutivos.

Baremo

Hombres		Mujeres	
Edad	Distancia	Edad	Distancia
Menos de 25 años	34 cm	Menos de 25 años	36 cm
De 25 a 35 años	32 cm	De 25 a 35 años	34 cm
De 36 a 45 años	29 cm	De 36 a 45 años	31 cm
De 46 a 55 años	25 cm	De 46 a 55 años	27 cm
De 56 y mayores	20 cm	De 56 y mayores	22 cm



b) 2. proba: 2.000 metroko lasterketa.

Helburua: hautagaiak esfortzu luzeak edo luze-luzeak eta gogorak edo gogor-gogorak egiteko duen erresistentzia-maila ebaluatzea.

Probaren azalpena: atletismoko pista batean hautagaiak 2.000 metroko tartea egin beharko du arineketan, oinez edo era bietara, ahalik eta denborarik laburrenean.

Hautagaiantzako jarraibideak: «zuen tokietara» esandakoan hautagaia irteera-marraren atzean jarriko da, eta tiroa entzundakoan lasterketa egiteari ekingo dio. Ezin izango da iltzedun zapatarik erabili; beharrezkoa izango da prakak eta mahuka laburreko kamiseta edo kamiseta tiranteduna erabiltzea.

Karrera hasitakoan, hautagaiak ezin izango du pista utzi, bestela deskalifikatuta geratuko da.

Neurketa: ahalegin bakarra egiteko aukera emango zaio hautagaiari. Aipatutako jarraibideen arabera, 2.000 m-ko tartea arineketan egiten erabilitako denbora jasoko da. Neurketa horrela egingo da: minutuak-segundoak-ehunekoak (00:00:00). Eskuz, helmugako bideoaren bidez edo biak erabiliz egingo da neurketa: era horiek guztiak izango dira baliodunak.

Baremoa

Gizonak		Emakumeak	
Adina	Denbora	Adina	Denbora
25 urte baino gutxiago	< 08'00''	25 urte baino gutxiago	< 09'00''
25 eta 35 urte bitartekoa	< 09'00''	25 eta 35 urte bitartekoa	< 10'00''
36 eta 45 urte bitartekoa	< 10'00''	36 eta 45 urte bitartekoa	< 11'00''
46 eta 55 urte bitartekoa	< 11'00''	46 eta 55 urte bitartekoa	< 12'00''
56 urte eta hortik gora	< 12'00''	56 urte eta hortik gora	< 13'00''

4.1.4. Laugarren ariketa

Euskarazko III. (3) hizkuntz eskakizunari dagokion jakite-maila zehaztu eta, hala badagokio, egiaztatu beharko da.

Hizkuntz eskakizuna egiaztatuta izanez gero, edo eskakizunarekin berdinetatik tituluen bat edukiz gero, orduan egoera horretan daudenez nahikoa izango dute, ariketa hori egin aurretik, Hizkuntza Normalizazio Atalera (Rekalde zumarkaleko 30-5.era) bertaratzea. Bertaratzen direnean, jatorrizko egiaztagiria eramango dute, egiaztatze eta hautaketa-prozesu honen espedienteari eranstea.

Atal horretan aurretik egiaztatuta daukatenez ez dute inolako agiririk aurkeztu beharko.

5. Praktika-aldia

Bizkaiko Foru Aldundiko Suhiltzaile Zerbitzuan gehienez hiru (3) hilabeteko praktika-aldia bete beharko da; praktika-aldi horren edukia eta data garaiz iragarriko dira.

b) Prueba 2. Carrera de 2.000 m.

Objetivo: Evaluar el nivel de resistencia del/la aspirante para la realización de esfuerzos más o menos largos y de más o menos intensidad.

Descripción de la prueba: En una pista de atletismo la persona que aspira deberá realizar andando, corriendo o de ambas formas, una distancia de 2.000 m en el menor tiempo posible.

Indicaciones para la persona aspirante: A la voz de «a sus puestos» se colocará detrás de la línea de salida, de pie, y tras el disparo iniciará la carrera. No se podrán utilizar zapatillas de clavos, es obligatorio el uso de pantalón y camiseta de manga corta o de tirantes.

Una vez iniciada la carrera el/la aspirante no podrá abandonar la pista, ya que sería descalificado/a.

Medición: Se permitirá un único intento. Se anotará el tiempo empleado en recorrer la distancia de 2.000 m, según las indicaciones señaladas. La medición se realizará en minutos-segundos-centésimas (00:00:00). La medición se realizará de forma manual o video-finish o cronometraje electrónico, siendo válidas cualquiera de ellas.

Baremo

Hombres		Mujeres	
Edad	Tiempo	Edad	Tiempo
Menos de 25 años	< 08'00''	Menos de 25 años	< 09'00''
De 25 a 35 años	< 09'00''	De 25 a 35 años	< 10'00''
De 36 a 45 años	< 10'00''	De 36 a 45 años	< 11'00''
De 46 a 55 años	< 11'00''	De 46 a 55 años	< 12'00''
De 56 y mayores	< 12'00''	De 56 y mayores	< 13'00''

4.1.4. Cuarto ejercicio

Consistirá en determinar y acreditar, en su caso, el conocimiento del euskara a nivel de perfil lingüístico III (3).

Aquellas personas que tuvieran acreditado dicho perfil lingüístico o estuvieran en posesión de alguno de los títulos a él mismo equiparados, bastará con que, con anterioridad a la fecha de la celebración de este ejercicio se personen en la Sección de Normalización Lingüística (Alda. de Rekalde, 30, 5.^º) con el documento acreditativo original para su cotejo y traslado al expediente de este proceso selectivo.

Quienes lo tuvieran acreditado en dicha Sección, no deberán aportar documento alguno.

5. Período de prácticas

De carácter obligatorio y eliminatorio individualmente considerado. Consistirá en el desarrollo de prácticas en el Servicio de Extinción de Incendios y Salvamento de la Diputación Foral de Bizkaia durante un período máximo de tres (3) meses, cuyo contenido y fecha se anunciará oportunamente.

Aldi horren barruan praktikak eta prestakuntzarako eduki teorikoa sartzen dira, Polizia eta Larrialdietako Euskal Akademiaren ardurapean. Akademia horrek zehaztuko ditu edukiak eta ebaluazioa.

Aldi horretan baloratuko dira:

- a) Hautagaiak honako hauetarako duen gaitasuna:
 - Lan-ahalmena eta lanbide-etekina.
 - Erantzukizun-sena eta eraginkortasuna.
 - Ikasteko interesa, jarrera edo ekimena.
- b) Hautagaiak honako hauetarako duen ahalmena:
 - Lan-taldean sartzea.
 - Barne- zein kanpo-harremanetarako egokitzapena.

6. Hautaketa-prozesuaren kalifikazioa

6.1. Oposizio aldia:

Lehen ariketari zero (0) eta hogeita hamar (20) puntu arteko kalifikazioa emango zaio. Hamar (10) puntuko kalifikazioa lortzen ez duten hautagaiak berez geratuko dira baztertuta.

Bigarren ariketari zerotik (0) hamar (10) puntura arteko kalifikazioa emango zaio, eta bost (5) puntu lortzen ez dituzten hautagaiak berez geratuko dira baztertuta.

Hirugarren ariketari «gai» edo «ez gai» kalifikazioa emango zaio eta «gai» kalifikazioa lortzen ez duten hautagaiak berez eta besterik gabe geratuko dira baztertuta.

Laugarren ariketari «gai» edo «ez gai» kalifikazioa emango zaio eta «gai» kalifikazioa lortzen ez duten hautagaiak berez eta besterik gabe geratuko dira baztertuta.

Hautagai bakoitzaren kalifikazioa Bizkaiko Foru Aldundiaren iragarki-oholean argitaratuko da, lortutako gainerako kalifikazioekin batera.

6.2. Praktika-aldia:

Praktika-aldiari «gai» edo «ez gai» kalifikazioa emango zaio, eta hura ez gainditzeak berez eta besterik gabe prozeduratik kanpo gelditzea ekarriko die «gai» kalifikazioa lortzen ez duten hautagaien, baita karrerako funtzionario lege zuzendatutako izateko eskubide guztiak galtzea ere.

6.3. Hautagai bakoitzaren kalifikazioa Bizkaiko Foru Aldundiaren iragarki-oholean argitaratuko da, lortutako gainerako kalifikazioekin batera. Hautaketa-prozesu osoan lortu dituzten puntuazioen batura izango da hautagaien azken kalifikazioa.

Este período, que incluye prácticas propiamente dichas y contenido formativo teórico, será impartido por la Academia Vasca de Policía y Emergencias, quien determinará los contenidos y formas de evaluación y superación y duración de los contenidos según el plan de estudios.

En dicho período se valorará:

- a) Aptitudes demostradas en cuanto a:
 - Capacidad de trabajo y rendimiento profesional.
 - Sentido de la responsabilidad y eficiencia.
 - Interés por el aprendizaje, disposición o iniciativa.
- b) Capacidad demostrada en cuanto a:
 - Integración en el equipo de trabajo.
 - Adecuación de sus relaciones internas o externas.

6. Calificación del proceso selectivo

6.1. Fase de oposición:

El primer ejercicio se calificará de cero (0) a veinte (20) puntos. Quedando automáticamente eliminados los/as aspirantes que no alcancen la calificación de diez (10) puntos.

El segundo ejercicio se calificará de cero (0) a diez (10) puntos, quedando automáticamente eliminados los/as aspirantes que no alcancen la calificación de cinco (5) puntos.

El tercer ejercicio se calificará de «Apto» o «no Apto», quedando automáticamente eliminados los y las aspirantes que no alcancen la calificación de «Apto».

El cuarto ejercicio se calificará de «Apto» o «no Apto», quedando automáticamente eliminados los y los aspirantes que no alcancen la calificación de «Apto».

La calificación de cada aspirante será publicada, junto con el resto de las calificaciones obtenidas en el Tablón de Anuncios de la Diputación Foral de Bizkaia.

6.2. Período de prácticas:

El período de prácticas se calificará de «Apto» o «no Apto», y su no superación, para las personas aspirantes que no obtengan la calificación de «Apto», determinará la automática exclusión del proceso y la pérdida de cuantos derechos pudieran asistirle para su nombramiento como funcionario o funcionaria de carrera.

6.3. La calificación de cada aspirante será publicada, junto con el resto de las calificaciones obtenidas, en el Tablón de Anuncios de la Diputación Foral de Bizkaia. La calificación final de los/as aspirantes vendrá determinada por la suma de las puntuaciones obtenidas en el total del proceso selectivo.

I. ERANSKINA

GAIAK

ESPEZIALITATEA: SUHILTZAILE ZERBITZUKO IKUSKATZAILEORDEA

I. ZATIA

1. gaia: Espainiako 1978ko Konstituzioa: Printzipio orokorrak. Oinarrizko eskubide eta eginbeharrak.

2. gaia: Estatuaren lurralde-antolaketa. Autonomia-estatutuak. esanahia.

3. gaia: Euskal Herriko Autonomi Estatutua (1). Atariko titulua. Euskal Autonomia Erkidegoaren eskumenak: eskusiboak, legeak garatu eta betearaztekoak, eta betearaztekoak. Ertzaintza. Euskal Autonomia Erkidegoko botereak. Eusko Legebiltzarra. Eusko Jaurilaritza. Lehendakaria. Euskal Autonomia Erkidegoko Justizia Administrazioa.

4. gaia: Euskal Herriko Autonomi Estatutua (2). Lurralde historikoetako erakundeak. Ogasuna eta ondarea. Estatutuaren erforma.

5. gaia: Estatuaren eta Euskal Autonomia Erkidegoaren arteko Ekonomia Ituna. Aurrekariak. Arau orokorrak: lurralde historikoetako erakundearen eskumenak, printzipio nagusiak, zergak harmonizatzea, lankidetzaren printzipioa eta Estatuarenak bakarrik diren eskumenak. Finantza-harremanak: printzipio nagusiak eta kupoa (kontzeptua).

ANEXO I

TEMARIO

ESPECIALIDAD: SUBINSPECCIÓN DE EXTINCIÓN DE INCENDIOS Y SALVAMENTO

PARTE I

Tema 1: La Constitución Española de 1.978: Principios Generales. Derechos y deberes fundamentales.

Tema 2: Organización territorial del Estado. Los Estatutos de Autonomía. Su significado.

Tema 3: El Estatuto de Autonomía del País Vasco (1). Título preliminar. Competencias del País Vasco: exclusivas de desarrollo legislativo y ejecución y de ejecución. La policía Autónoma. Los poderes del País Vasco. El Parlamento Vasco. El Gobierno Vasco. El Lehendakari. La Administración de Justicia del País Vasco.

Tema 4: El Estatuto de Autonomía del País Vasco (2). Las Instituciones de los Territorios Históricos. Hacienda y Patrimonio. Reforma del Estatuto.

Tema 5: El Concerto Económico entre el Estado y el País Vasco. Antecedentes. Sus normas generales: competencias de las Instituciones de los Territorios Históricos, principios generales, armonización fiscal, principio de colaboración y competencias exclusivas del Estado. De las relaciones financieras: principios generales y concepto de cupo.

6. gaia: 27/1983 Legea, azaroaren 25ekoa, Autonomia Erki-degoko erakunde erkideen eta lurralde historikoetako foru erakundeen arteko harremanei buruzkoa. Xedapen orokorrak. Lurralde historikoen eskumenak: eskusiboak, legeak garatu eta betearaztekoak eta betearaztekoak.

7. gaia: 27/1983 Legea, azaroaren 25ekoa, Autonomia Erki-degoko erakunde erkideen eta lurralde historikoetako foru erakundeen arteko harremanei buruzkoa (jarraipena). Finantza eta aurrekontu autonomia. Euskadiko Ogasun Nagusia. Foru ogasunak. Ogasun Nagusiaren eta toki-ogasunen arteko baliabideen banaketari buruzko ideia orokorra. Herri-Dirubideen Euskal Kontseilua. Herri Kontuen Euskal Epaitegia.

8. gaia: Administrazioaren Legearekiko eta Zuzenbidearekiko menpekotasuna. Zuzenbide Publikoaren iturriak: Legea. Lege motak.

9. gaia: Toki-araubidea: konstituzio printzipioak eta araubide juridikoa.

10. gaia: Probintziaren antolaketa eta eskumenak. Foru aldundiak Toki-araubidearen Oinarriak arautzen dituen Legean.

11. gaia: Administrazio-egintza: Kontzeptua. Administrazio-egintza motak. Administrazio-egintzaren osagaiak.

12. gaia: Administrazio prozedura orokorraren aldiak. Administrazio-isiltasuna.

13. gaia: Administrazio-egintzen eraginkortasuna eta haien baldintzapena. Bete beharra eta etendura. Administrazio-egintzen bete-arazpena. Deuseztasuna eta deuseztagarritasuna. Administrazioaren kabuz berrikustea.

14. gaia: Administrazio-errekurtsoak. Kontzeptua. Printzipio orokorrak eta motak. Araubide juridikoa.

15. gaia: Sektore Publikoko kontratuak. Sektore Publikoko Kontratuen Legearen testu bategina onesten duen azaroaren 14ko 3/2011 Legegintzako Errege Dekretuaren helburua eta aplikazio-eremua. Kontratu-motak zedarritzea. Erregulazio harmonizatuko kontratuak. Administrazio-kontratuak eta kontratu pribatuak. Kontratuaren burutzea eta kontratuaren forma. Baliogabetasun-araubidea. Kontratazio-arloko errekurtso berezia.

16. gaia: 5/2006 Foru Araua, abenduaren 29koa, Bizkaiko Lurralde Historikoko Aurrekontuei buruzkoa. Atariko titulua: Xedapen orokorrak (xedea eta aplikazio-eremua eta eskumenak). I. titulua: Bizkaiko Foru Ogasunaren araubidea (printzipio orokorrak, eskubide ekonomikoak eta betebeharrak ekonomikoak). II. Titulua: Bizkaiko Lurralde Historikoaren aurrekontu orokorrak (printzipio orokorrak eta aurrekontu-programazioa, edukia eta onarpena).

17. gaia: Funtzionario publikoak: kontzeptua eta motak. 6/1989 Legea, uztailaren 6koa, Euskal Funtzio Publikoari buruzkoa: funtzionarioen eskubide eta betebeharrak eta funtzionarioen ordainsari-araubidea.

18. gaia: Euskara Estatutuan. 10/1982 Legea, azaroaren 24koa, Euskararen erabilpena arauzkotzeko Oinarrizkoa. Hizkuntz eskakizunen eta haien lege araubidearen azterketa berezia eta Funtzio Publikoari buruzko Legean duten aplikazioa.

19. gaia: 3/1987 Foru Araua, otsailaren 13koa. Bizkaiko Batzar Nagusiak. Izaera, eskumenak eta osaketa. Eraketa, antolaketa eta funtzionamendua. Bizkaiko Foru Aldundia. Izaera, osaketa eta kargua uztea. Eskumenak. Ahaldu Nagusia: izendaketa, izendapena, izaera eta estatutu pertsonala. Kargua uztea eta ordezkapena.

20. gaia: 3/1987 Foru Araua, otsailaren 13koa (jarraipena). Batzar Nagusien eta Foru Aldundiaren arteko harremanak. Xedapen orokorrak. Foru Aldundiaren erantzukizuna. Foru arauen proiektuak egiteko prozedura. Izaera orokorreko xedapenak eta administrazio ebazpenak.

21. gaia: Genero ikuspegia: emakume eta gizonen arteko berdintasuna lortzeko tresna. Genero politikak: kontzeptua eta motak. Berdintasuna lortzeko erakunde-tresnak: ekintza positibotik genero Mainstreaming-era. Nazioarteko tresnak: Emakumeen aurkako bazterkeria era guztiak desagerrarazteko ituna.

Tema 6: La Ley 27/1983, de 25 de noviembre, de Relaciones entre las Instituciones Comunes de la Comunidad Autónoma y los Órganos Forales de sus Territorios Históricos. Disposiciones generales. Competencias de los Territorios Históricos: exclusivas, de desarrollo y ejecución y de ejecución.

Tema 7: La Ley 27/1983, de 25 de noviembre, de Relaciones entre las Instituciones Comunes de la Comunidad Autónoma y los Órganos Forales de sus Territorios Históricos (continuación). Autonomía financiera y presupuestaria. La Hacienda General del País Vasco. Las Haciendas Forales. Idea general sobre la distribución de recursos entre la Hacienda General y las Haciendas Locales. El Consejo Vasco de Finanzas Públicas. El Tribunal Vasco de Cuentas Públicas.

Tema 8: Sometimiento de la Administración a la Ley y al Derecho. Fuentes del Derecho Público: La Ley. Clases de Leyes.

Tema 9: El Régimen local: principios constitucionales y régimen jurídico.

Tema 10: Organización y competencias de la provincia. Las Diputaciones Forales en la Ley de Bases de Régimen Local.

Tema 11: El acto administrativo: Concepto. Clases de actos administrativos. Elementos del acto administrativo.

Tema 12: Las fases del procedimiento administrativo general. El silencio administrativo.

Tema 13: La eficacia de los actos administrativos y su condicionamiento. Ejecutividad y suspensión. La ejecución de los actos administrativos. Nulidad y Anulabilidad. La Revisión de oficio.

Tema 14: Los recursos administrativos. Concepto. Principios generales y clases. Régimen jurídico.

Tema 15: Los contratos del Sector Público. Objeto y ámbito de aplicación del Real Decreto Legislativo 3/2011, de 14 de noviembre, por el que se aprueba el Texto Refundido de la Ley de Contratos del Sector Público. Delimitación de los tipos contractuales. Contratos sujetos a una regulación armonizada. Contratos administrativos y contratos privados. Perfección y forma del contrato. Régimen de invalidez. El recurso especial en materia de contratación.

Tema 16: Norma Foral 5/2006, de 29 de diciembre, General Presupuestaria del Territorio Histórico de Bizkaia. Título Preliminar: Disposiciones generales (objeto y ámbito de aplicación y competencias). Título I: Del régimen de la Hacienda Foral de Bizkaia (principios generales, derechos económicos y obligaciones económicas). Título II: Presupuestos Generales del Territorio Histórico de Bizkaia (principios generales y programación presupuestaria y contenido y aprobación).

Tema 17: Los funcionarios públicos: concepto y clases. La Ley 6/1989, de 6 de julio, de la Función Pública Vasca: Derechos y deberes de los funcionarios y su régimen retributivo.

Tema 18: El Euskera en el Estatuto. La Ley 10/1982 de 24 de noviembre, básica de normalización del uso del euskera. Examen especial de los perfiles lingüísticos de su régimen jurídico y su aplicación en la Ley de la Función Pública Vasca.

Tema 19: Norma Foral 3/1987, de 13 de febrero. Las Juntas Generales de Bizkaia. Carácter, competencias y composición. Constitución, organización y funcionamiento. La Diputación Foral de Bizkaia. Carácter, composición y cese. Competencias. El Diputado General: designación, nombramiento, carácter y estatuto personal. Cese y sustitución.

Tema 20: Norma Foral 3/1987, de 13 de febrero, (continuación). De las relaciones de las Juntas Generales y la Diputación Foral. Disposiciones generales. Responsabilidad de la Diputación Foral. El procedimiento de elaboración de proyectos de Normas Forales. Disposiciones de carácter general y resoluciones administrativas.

Tema 21: La perspectiva de Género: Una herramienta para el logro de la Igualdad entre las Mujeres y los Hombres. Concepto y clases de Políticas de Género. Mecanismos Institucionales para el logro de la igualdad: de la Acción Positiva al Mainstreaming de Género. Instrumentos internacionales: Convención para la eliminación de todas las formas de discriminación contra las mujeres.

22. gaia: 4/2005 Legea, otsailaren 18koa, Emakumeen eta Gizonen berdintasunerakoa: zioen adierazpena; atariko titulua; xedapen orokorrak (4. artikulua); euskal herri administrazioen arteko erakunde antolaketa eta koordinazioa (I. tituluko II. kapitulua); euskal herri administrazioen eta aginteen jarduketan genero ikuspegia integrazteko neurriak (II. titulua), eta emakumeen aurkako indarkeria (III. tituluko VII. kapitulua).

II. ZATIA (Gai bereziak)

23. gaia: 1/1996 Legea, apirilaren 3koa, Eusko Jaurlaritzaren Larrialdiak Kudeatzekoa. EHAA, 1996ko 77. zenbakia: Zioen adierazpena, xedapen orokorrak, babes zibila, lazeriak ez diren larrialdiak kudeatzea, sute eta salbamendu zerbitzuak eta babes zibileko boluntarioak.

24. gaia: 153/1997 Dekretua, ekainaren 24koa, LABI deritzan Euskadiko Herri Babeseko Plana onartzen duena. EHAA, 1997ko 138 zenbakia eta EHAA, 1997ko 148. zenbakia, okerren zuzenketa: Hitzaurrea, atariko idazpurua, arriskuen iragarpena, baliabideak eta bitartekoak zehaztea, Euskal Autonomia Erkidegoko herri babesaren plangintza, zuzendaritza eta koordinazioko arau orokorrak, EAEko herri babesaren antolaketa orokorra.

25. gaia: 5/1998 Erabakia, martxoaren 2koa, EAEko baso-sute-etarako larrialdi plana onesten duena. EHAA, 199ko 55. zenbakia: Planaren helburua, marko legala, definizioak, oinarriko funtzioak, aplikazio-esparrua, baso-suteen ondorioz larrialdiko babes zibilaren plangintzarako oinarriko elementuak, planaren egitura eta antolaketa, eraginkortasuna, oharren plana, foru eta herri mailako jarduketaren planak, baso-suteen prebentzioa eta planaren ezarpena eta mantenimendua.

26. gaia: 15/1999 Ebazpena, ekainaren 15ekoa, Jaurlaritzaren Idazkaritzako eta Legebiltzararekiko Harremanetarako zuzendariarena, Euskal Autonomia Erkidegoko Uholdeen Ziozko Larrialdiko Plan Berezia onartzen duen Jaurlaritzaren Kontseiluaren erabakia argitaratzen duena. EHAA, 1999ko 153 zenbakia eta EHAA, 2001eko 84. zenbakia, okerren zuzenketa: Sarrera, uholde-arriskuak direla eta herri babesaren plangintza egiteko funtsak, planaren egitura eta antolaketa, eragiketak, uharketako larrialdi planak, uholdeak direla-eta toki eremuan jarduteko dauden planak, aurreneurriak eta plangintzaren ezarpena eta haren eragingarritasunaren iraunarazpena.

27. gaia: 10/2001 Ebazpena, abuztuaren 1ekoa, Jaurlaritzaren Idazkaritzako eta Legebiltzararekiko Harremanetarako zuzendariarena, Euskal Autonomia Erkidegoko errepideez eta trenbideez salerosgai arriskutsuak garraiatzeak dakarren arriskua dela-eta sor daitezkeen larrialdiei aurre egiteko Plan Berezia onartzen duen Jaurlaritzaren Kontseiluaren Erabakia argitaratzea xedatzen duena. EHAA, 2001eko 189. zenbakia: Planaren helburua, errepidez eta trenbidez garraiatutako salerosgai arriskutsuen joan-etorriari buruzko azterketa, arrisku handiko aldeak, planaren egitura eta antolakuntza, jarduteko era, salerosgai arriskutsuekin gertatzen diren istripuei aurre egiteko tokiko jardueraren planak eta plana ezarri eta iraunaraztea.

28. gaia: 400/2013 Dekretua, uztailaren 30ekoa, EAEan artifizio piroteknikoak erabiltzen dituzten ikuskizunei buruzkoa. 2013ko abuztuaren 2ko EHAAn argitaratu zen, 147. zenbakian. Testu osoa.

29. gaia: 24/2010 Dekretua, urtarrilaren 19koa, herritarrek Larrialdiei Aurre Egiteko Euskal Sistemaren duten borondatezko parte-hartzeari buruzkoa: Sarrera, xedapen orokorrak, Euskadiko babes zibileko boluntarioen toki erakundeak, suhiltzaile boluntarioak, babes zibileko beste erakunde laguntzaile batzuk eta babes zibileko boluntariotzako erakunde laguntzaileen erregistroa.

30. gaia: 277/2010 Dekretua, azaroaren 2koa, zenbait jardueraren zentro edo establezimenduren autobabes-betebeharrak arautzen dituena, larrialdiei aurre egiteko: Sarrera, xedapen orokorrak, autobabes-betebeharrak, autobabes-planak, botere publikoek autobabesa kontrolatzea eta sustatzea, autobabes-planaren erregistro orokorra, II. eranskina (autobabes-planaren gutxieneko edukia).

Tema 22: Ley 4/2005 de 18 de febrero para la igualdad de mujeres y hombres: Exposición de motivos, Título Preliminar, disposiciones generales (artículo 4), organización institucional y coordinación entre las Administraciones Públicas Vascas (Capítulo II del Título I), medidas para la integración de la perspectiva de género en la actuación de los poderes y las administraciones públicas vascas (Título II) y violencia contra las mujeres (Capítulo VII del Título III).

PARTE II (Temario Específico)

Tema 23: Ley de Gestión de Emergencias del País Vasco Ley 1/1996, de 3 abril. «BOPV» número 77/1996: Exposición de motivos, disposiciones generales, de la Protección Civil, de la gestión de emergencias no calamitosas, de los Servicios de Prevención y Extinción de Incendios y Salvamento y del voluntariado de Protección Civil.

Tema 24: Decreto 153/1997 de 24 de junio donde se aprueba el Plan de Protección Civil de Euskadi (LABI). «BOPV» número 138/97 y «BOPV» número 148/97 corrección de errores: Preámbulo, título preliminar, identificación de riesgos, determinación de medios y recursos, planificación de la Protección Civil en la Comunidad Autónoma del País Vasco, normas generales de dirección y coordinación y marco organizativo general de la Protección Civil de la Comunidad Autónoma del País Vasco.

Tema 25: Resolución 5/1998 de 2 de marzo de 1998 se aprueba el Plan de emergencia para incendios Forestales de Euskadi. «BOPV» número 55/98: Objeto del Plan, Marco legal, definiciones, funciones básicas, ámbito de aplicación, elementos básicos para la planificación de Protección Civil de emergencia por incendios forestales, estructura y organización del Plan, operatividad, plan de avisos, planes de actuación de ámbito foral y local, prevención de incendios forestales e implantación y mantenimiento del Plan.

Tema 26: Resolución 15/1999, de 15 de junio, del Director de la Secretaría del Gobierno y de Relaciones con el Parlamento por la que se dispone la publicación del Acuerdo del Consejo de Gobierno por el que se aprueba el Plan Especial de Emergencias ante el Riesgo de Inundaciones de la Comunidad Autónoma del País Vasco. «BOPV» número 153/99 y «BOPV» 84/01 corrección de errores: Introducción, fundamentos para la planificación de Protección Civil ante el riesgo de inundaciones, estructura y organización del Plan, operatividad, planes de emergencia de presas, planes de actuación de ámbito local frente a las inundaciones, prevención e implantación y mantenimiento de la eficacia del Plan.

Tema 27: Resolución 10/2001, de 1 de agosto, del Director de la Secretaría del Gobierno y de Relaciones con el Parlamento, por la que se dispone la publicación del Acuerdo del Consejo de Gobierno por el que se aprueba el Plan Especial de Emergencia ante el riesgo de accidentes en el transporte de mercancías peligrosas por carretera y ferrocarril de la Comunidad Autónoma del País Vasco. «BOPV» número 189/01: Objeto del Plan, análisis del flujo de mercancías peligrosas por carretera y ferrocarril, áreas de especial exposición, estructura y organización del Plan, operatividad, planes de actuación de ámbito local frente a accidentes con mercancías peligrosas e implantación y mantenimiento del Plan.

Tema 28: Decreto 400/2013, de 30 de julio, de espectáculos con artificios pirotécnicos en la Comunidad Autónoma de Euskadi, publicado en el «BOPV» número 147, viernes 2 de agosto de 2013 texto completo.

Tema 29: Decreto 24/2010, de 19 de enero, sobre la participación voluntaria de la ciudadanía en el sistema vasco de atención de emergencias: Introducción, disposiciones generales, organizaciones locales de voluntarios/as de Protección Civil de Euskadi, bomberos voluntarios, otras entidades colaboradoras con la Protección Civil y registro de organizaciones del voluntariado colaboradoras de la Protección Civil.

Tema 30. Decreto 277/2010, de 2 de noviembre, por el que se regulan las obligaciones de autoprotección exigibles a determinadas actividades, centros o establecimientos para hacer frente a situaciones de emergencia: Introducción, disposiciones generales, obligaciones de autoprotección, planes de autoprotección, control y fomento de la autoprotección por los poderes públicos, registro general de planes de autoprotección, anexo II (contenido mínimo del Plan de Autoprotección).

31. gaia: 4/1995 Legea, azaroaren 10ekoa, jendaurreko ikuskizunak eta jolas iharduerak arautzekoa. 1995ko abenduaren 1eko EHAA: Xedapen orokorrak, jendaurreko ikuskizunetarako eta jolas jardueretarako barrupe eta instalazioak, jendaurreko ikuskizunak eta jolas jarduerak, jendaurreko ikuskizunen eta jolas jardueren zaintza, zigorbidea, Jendaurreko Ikuskizunen eta Jolas Jardueren Euskal Kontseilua, barrupean, instalazioen, jendaurreko ikuskizunen eta jolas jardueren katalogoa.

32. gaia: Bizkaiko Foru Aldundiaren 130/2010 Foru Dekretua, azaroaren 23koa, Bizkaiko Lurralde Historikoko Larrialdietarako Foru Plana arautzen duena: Zioen azalpena, planaren helburuaren definizioa eta planaren hedadura, arriskuaren eta elementu zaurgarrien analisia (eranskinak barne), prebentzioaren arloko jarduerak, LABlan integratzeko mekanismoak, bitartekoen eta baliabideen katalogoa eta foru planaren eraginkortasuna ezartzea eta mantentzea.

33. gaia: 31/1995 Legea, Laneko Arriskuen Prebentzioari buruzkoa, eta haren aldaketak: Zioen adierazpena, helburua, ezarpen eremua eta definizioak, lan segurtasuna eta osasuna babesteko arriskuen prebentzioaren arloko politika, kontsulta eta langileen parte-hartzea, ekoizle, inportatzaile eta hornitzaileen betebeharrak eta erantzukizunak eta zehapenak.

34. gaia: Eraikuntzaren Kode Teknikoa eta haren aldaketak. SI Oinarrizko Dokumentua: Helburua. Aplikazio-eremua. Ezartzeko irizpide orokorrak. DB-SI betetzeko baldintza bereziak. Eraikuntzako produktuen eta osagaiek jardute-baldintzak sutearen aurrean. Saia-kuntza laborategiak. SI-A eranskina, terminologia.

35. gaia: Eraikuntzaren Kode Teknikoa eta haren aldaketak. SUA Oinarrizko Dokumentua: Helburua. Aplikazio-eremua. Ezartzeko irizpide orokorrak. DB-SUA betetzeko baldintza bereziak. SUA-A eranskina, terminologia.

III. ZATIA

(Gai bereziak)

36. gaia: Eraikuntzaren Kode Teknikoa eta haren aldaketak. SI Oinarrizko Dokumentua: SI-1 SI-6 bitarteko atalak (biak barne).

37. gaia: Eraikuntzaren Kode Teknikoa eta haren aldaketak. SUA oinarrizko dokumentua, erabilpen segurtasunari buruzkoa: SUA-1 SUA-9 bitarteko atalak (biak barne).

38. gaia: 2267/2004 Errege Dekretua (Estatuko Aldizkari Ofiziala, 303. zenbakia, 2004ko abenduaren 17koa; eta okerren zuzenketa, Estatuko Aldizkari Ofiziala, 55. zenbakia, 2005eko martxoaren 5ekoa), industri establezimenduetako suteen aurkako segurtasuneko araudia: testu osoa.

39. gaia: 1942/1993 ED, Suteen aurkako Babes-instalazioei buruzko Araudia (EAO, 298. zenbakia, 1993ko abenduaren 14koa) eta okerren zuzenketa (EAO, 109. zenbakia, 1994ko maiatzaren 7koa). 1998ko apirilaren 16ko Agindua (EAO, 1998ko 101. zenbakia), 1999ko uztailaren 27ko Agindua (EAO, 1999ko 186. zenbakia) eta 560/2010 Errege Dekretuko hirugarren artikulua (EAO, 2010eko 125. zenbakia).

40. gaia: 379/01 Errege Dekretua, produktu kimikoak biltegi-zatzeari eta haien jarraibide osagarriei buruzkoa (jarraibideak: MIE-APQ-1, MIE-APQ-2, MIE-APQ-3, MIE-APQ-4, MIE-APQ-5, MIE-APQ-6 eta MIE-APQ-7). EAO, 112. zenbakia, 2001ko maiatzaren 10ekoa, eta okerren zuzenketa, EAO, 251. zenbakia, 2001ko urriaren 19koa.

41. gaia: Bizkaiko Foru Aldundiaren 91/2012 Dekretua, errepideetako tuneletako segurtasun eta ustiapen jarraibide teknikoak onartzen dituena. I. eta II. eranskinak (Azpiegitura eta Energia elektrikoak).

42. gaia: Bizkaiko Foru Aldundiaren 91/2012 Dekretua, errepideetako tuneletako segurtasun eta ustiapen jarraibide teknikoak onartzen dituena. III. eta IV. eranskinak (Argiteria eta Aireztapena).

Tema 31: Ley de Espectáculos Públicos y Actividades Recreativas del País Vasco Ley 4/1995, de 10 noviembre «BOPV» del 1 diciembre 1995: Disposiciones generales, locales e instalaciones de espectáculos públicos y actividades recreativas, celebración de espectáculos públicos y actividades recreativas, vigilancia de los espectáculos públicos y actividades recreativas, régimen sancionador, Consejo Vasco de espectáculos públicos y actividades recreativas y catálogo de locales, instalaciones, espectáculos públicos y actividades recreativas.

Tema 32: Decreto Foral de la Diputación Foral de Bizkaia 130/2010, de 23 de noviembre, regulador del Plan Foral de Emergencias del Territorio Histórico de Bizkaia: Exposición de motivos, definición del objetivo y alcance del Plan, análisis del riesgo y vulnerables (incluidos los anexos), actuaciones en materia de prevención, organización, operatividad, mecanismos de integración en el LABI, catálogo de medios y recursos e implantación y mantenimiento de la eficacia del Plan Foral.

Tema 33: Ley 31/1995 de Prevención de Riesgos Laborales y sus modificaciones: Exposición de motivos, objeto, ámbito de aplicación y definiciones, política en materia de prevención de riesgos para proteger la seguridad y la salud en el trabajo, derechos y obligaciones, servicios de prevención, consulta y participación de los trabajadores, obligaciones de los fabricantes, importadores y suministradores y responsabilidades y sanciones.

Tema 34: Código Técnico de la Edificación y sus modificaciones. Documento Básico SI: Objeto. Ámbito de aplicación. Criterios generales de aplicación. Condiciones particulares para el cumplimiento del DB-SI. Condiciones de comportamiento ante el fuego de los productos de construcción y de los elementos constructivos. Laboratorios de ensayo. Anejo SI-A Terminología.

Tema 35: Código Técnico de la Edificación y sus modificaciones. Documento Básico SUA: Objeto. Ámbito de aplicación. Criterios generales de aplicación. Condiciones particulares para el cumplimiento del DB-SUA. Anejo SUA-A Terminología.

PARTE III

(Temario Específico)

Tema 36: Código Técnico de la Edificación y sus modificaciones. Documento Básico SI: Sección SI-1 a Sección SI-6 ambas inclusive.

Tema 37: Código Técnico de la Edificación y sus modificaciones. Documento Básico SUA Seguridad de Utilización: Sección SUA-1 a Sección SUA-9 ambas inclusive.

Tema 38: RD 2267/2004, («Boletín Oficial del Estado» 303 de 17 de diciembre de 2004 y corrección de errores «Boletín Oficial del Estado» 55 de 5 de marzo de 2005) Reglamento de seguridad contra incendios en establecimientos industriales: texto completo.

Tema 39: RD 1942/1993, Reglamento de instalaciones de protección contra incendios («Boletín Oficial del Estado» 298 de 14 de diciembre de 1993, corrección de errores «Boletín Oficial del Estado» 109 de 7 de mayo de 1994). Orden de 16 de abril de 1998 «BOE» 101 de 1998, Orden de 27 de julio de 1999 («BOE» 186 de 1999) y RD 560/2010 Artículo tercero («BOE» 125 de 2010).

Tema 40: RD 379/01 sobre almacenamiento de productos químicos y sus instrucciones técnicas complementarias MIE-APQ-1, MIE-APQ-2, MIE-APQ-3, MIE-APQ-4, MIE-APQ-5, MIE-APQ-6 y MIE-APQ-7. «BOE» número 112 de fecha 10 de mayo de 2001 y corrección de errores en «BOE» número 251 de fecha 19 de octubre de 1.

Tema 41: Decreto de la Diputación Foral de Bizkaia 91/2012 por la que se aprueban las instrucciones técnicas de seguridad y explotación en túneles de carreteras. Anexo I Infraestructura y Anexo II Energía Eléctrica.

Tema 42: Decreto de la Diputación Foral de Bizkaia 91/2012 por la que se aprueban las instrucciones técnicas de seguridad y explotación en túneles de carreteras. Anexo III Alumbrado y Anexo IV Ventilación.

43. gaia: Bizkaiko Foru Aldundiaren 91/2012 Dekretua, errepideetako tuneletako segurtasun eta ustiapen jarraibide teknikoak onartzen dituen. V. eta VI. eranskinak (Suteen kontrako babes-sistema eta Segurtasuna, zaintza eta kontrol sistemak).

44. gaia: Suhiltzaile zerbitzuetako agintea eta kontrola. Eusko Jaurlaritza. ISBN 84-457-1851-7.

45. gaia: Esku-hartzea tuneletako suteetan. Eusko Jaurlaritza. ISBN 84-457-2341-3.

46. gaia: Suteen ikerketa: sarrera. Eusko Jaurlaritza. ISBN 978-84-457-2536-8.

47. gaia: Larrialdiei Aurre Egiteko Euskal Sistemaren taktika operatiboak (2. edizioa, zuzendua eta zabaldua) ISBN 978-84-457-2736-2.

48. gaia: Suteen aurkako sistemak bidaiariak garraiatzeko tren-bide-sistematan eta iragaitzako gida finkoko sistematan (sistemaren ezaugarriak, trenaren azpiko bideak, lur azpiko estazioak eta azaleraren mailako iragaitzako sistemak eta sistema goratuak).

49. gaia: Giza jokabidea suteen larrialdietan: giza jokabidea eta sutea. Suteen pertzepzioa, gizabanakoaren erabakitze-prozesua eta suteen ebakuazio-simulakroak.

50. gaia: Suaren printzipioak eta suaren zientzia: suaren kimika eta fisika (definizioak eta oinarriko ezaugarriak, errekontza, suaren printzipioak, beroa neurtzea, beroaren transferentzia eta energia-iturriak edo sutze-iturriak), suteen garatze-dinamika kopartimenduetan (sutearen garapena, beroaren askatze-tasa, erregai-karga, suteen sailkapenak, konpartimenduen mugek sutearen gainean dituzten efektuak eta sutearen kokapenaren efektuak), sutea itzaltzearen teoria (errekontza-prozesua, sua urez itzaltzea, sua ur-aparrez itzaltzea, sua ur-lainoz itzaltzea, sua gas geldoz itzaltzea, sua agente halogenatuz itzaltzea, sua agente kimiko lehorrak erabiliz itzaltzea, sakon errotutako suteak, eta itzaltzearen kasu bereziak) eta leherketak (leherketen oinarriko printzipioak eta leherketa motak).

51. gaia: Sute-arriskuaren azterketa (sute-arriskua eta sutea gertatzeko zoria egotea, Sute-arriskuaren Azterketa bat egitea) sutea gertatzeko zoria egotearen azterketa (zer den sutea gertatzeko zoria egotearen azterketa, zer den eta zer ez den, benetako suteen datuen erabilera, arriskuaren balioespena eta azterketa, arriskua aztertze kontzeptu-eskema baten ikuspegi orokorra, suteen ezaugarri orokorrak eta sute motak, erabaki-eredua, sutzearen hasiera-eredua, sutzearen ondorengo eredua, galerak ebaluatzeko eredua, kostuen eredua eta kostu-onura alderatzeko eredua).

52. gaia: Errekuntzaren ondoriozko produktuak eta giza segurtasunean dituzten ondorioak (sua eta erregaiak, materialen sukotasunaren ezaugarriak, sute-gasak, sute-gasen toxikotasuna, potentzia toxikoaren zenbatespena, kearen toxikotasunaren proba-metodoak, kearen toxikotasun probei buruzko informazioaren garrantzia, gizakien erantzunaren aldakortasuna sute-gasen aurrean, beroa, ke ikusgarria eta arrisku toxikoen garapena eskala errealeko suteetan).

53. gaia: Egurra eta egurrez egindako produktuak (egurraren eta egurrez egindako produktuen izaera, egurraren izaera fisikoa, erregaitasunean eragiten duten aldagaiak, egurraren eta egurrez egindako produktuen sutzea eta egurraren eta egurrez egindako produktuen errekontza).

54. gaia: Zuntzak eta ehunak (zuntzak, ehungintza, ehunen erregaitasuna, sugarrak geroratzeko tratamenduak, sukotasunaren eta azken erabileraren arteko harremana, berotik eta sugarretatik babesteko arropa eta ehunak inguru berezietan).

55. gaia: Likido sukoiak eta erregaiak (likido sukoiak eta erregaien arriskuak, likido sukoiak eta erregaien sailkapena, likidoen ezaugarri fisikoak, likido sukoiak eta erregaien ezaugarri fisikoak, sutan dauden likidoen suteen ezaugarriak, sutze-temperatura, autosutze-temperatura, sutze autogenoko temperatura, su har dezaketen likidoen errekontzaren ezaugarriak, suteak prebenitzeko metodoak eta su hain errez hartzen ez duten likidoak erabiltzea).

Tema 43: Decreto de la Diputación Foral de Bizkaia 91/2012 por la que se aprueban las instrucciones técnicas de seguridad y explotación en túneles de carreteras. Anexo V Sistemas de Protección Contra Incendios y Anexo VI Sistemas de Seguridad, Vigilancia y Control y Anexo VII Explotación de túneles.

Tema 44: Mando y Control en Servicios de Extinción de Incendios. Gobierno Vasco. ISBN 84-457-1851-7.

Tema 45: Intervención en fuegos de túneles. Gobierno Vasco. ISBN 84-457-2341-3.

Tema 46: Introducción a la investigación de incendios. Gobierno Vasco. ISBN 978-84-457-2536-8.

Tema 47: Tácticas operativas del sistema vasco de emergencias (2.ª edición corregida y ampliada) ISBN 978-84-457-2736-2.

Tema 48: Sistemas contra incendios en sistemas ferroviarios de pasajeros y de guía fija para tránsito (características del sistema, vías subterráneas del tren, estaciones subterráneas y sistemas de tránsito a nivel de superficie y sistemas elevados).

Tema 49: Comportamiento humano en emergencias de incendios: el comportamiento humano y el incendio. Percepción del incendio, proceso de decisión del individuo y simulacros de evacuación de incendios.

Tema 50: Principios del fuego y la ciencia del fuego: química y física del fuego (definiciones y propiedades básicas, combustión, principios del fuego, medición del calor, transferencia del calor y fuentes de energía o fuentes de ignición), dinámica de desarrollo de incendios en compartimentos (desarrollo del incendio, tasa de liberación de calor, carga de combustible, clasificaciones de incendios, efectos de los límites del compartimento sobre el incendio y efectos de la ubicación del incendio), teoría de la extinción del incendio (el proceso de combustión, extinción con agua, extinción con agua-espuma, extinción con niebla de agua, extinción con gases inertes, extinción con agentes halogenados, extinción utilizando agentes químicos secos, incendios profundamente arraigados y casos especiales de extinción) y explosiones (principios fundamentales de las explosiones y tipos de explosiones).

Tema 51: Análisis del peligro de incendio (peligro contra riesgo y realización de un ARI) y análisis del riesgo de incendio (que es el análisis del riesgo de incendio, que es y que no es el análisis del riesgo, usos de los datos provenientes de incendios reales, estimación del riesgo y evaluación del riesgo, visión general de un esquema conceptual para el análisis del riesgo, características generales y tipos de incendios, modelo de decisión, modelo de inicio de la ignición, modelo posterior a la ignición, modelo de evaluación de pérdidas, modelo del costo y modelo comparativo costo-beneficio).

Tema 52: Los productos de la combustión y sus efectos sobre la seguridad humana (el fuego y los materiales combustibles, propiedades de inflamabilidad de los materiales, gases de incendio, toxicidad de los gases de incendios, cuantificación de la potencia tóxica, métodos de prueba de la toxicidad del humo, importancia de la información de pruebas de toxicidad del humo, variabilidad de la respuesta humana a los gases de incendios, calor, humo visible y desarrollo de riesgos tóxicos en incendios a escala real).

Tema 53: Madera y productos a base de madera (naturaleza de la madera y de los productos a base de madera, naturaleza física de la madera, variables que influyen en la combustibilidad, ignición de la madera y los productos de madera y combustión de la madera y de los materiales a base de madera).

Tema 54: Fibras y textiles (fibras, manufacturado de textiles, combustibilidad de los textiles, tratamientos retardantes de las llamas, relación de inflamabilidad y uso final, ropa de protección contra el calor y las llamas y textiles en ambientes especiales).

Tema 55: Líquidos inflamables y combustibles (peligros de los líquidos inflamables y combustibles, clasificación de líquidos inflamables y combustibles, propiedades físicas de los líquidos, características físicas de los líquidos inflamables y combustibles, características de incendio de líquidos que arden, temperatura de ignición, temperatura de auto ignición, temperatura de ignición autógena, características de combustión de los líquidos que arden, métodos de prevención de incendios y sustitución con líquidos menos combustibles).

56. gaia: Gaseak (gasen definizioa, gasen sailkapena, gasen oinarrizko arriskuak, gasen larrialdien kontrola eta gas espezifikokoak).

57. gaia: Plastikoa eta kautxua (plastikoen terminologia, polimeroak, plastikoen erabilerak, gehigarriak eta nahasketak, plastiko talde nagusiak, kautxu naturala eta sintetikoa, zelulosa-nitratua, plastikoen suteen portaera, plastikoetarako su-probak, instalazioetarako babes-neurriak, sua eta sugarrak geroratzeko tratamenduak eta plastikoen suteen aurka egitea).

58. gaia: Pestizidak (arriskuak eta arriskuen identifikazioa eta instalazioen plangintza).

59. gaia: Lehergaiak eta zatikatze-eragileak (lehergaien historia, izaera, lehergai motak, lehergaiak fabrikatzea, lehergaien garraioa, lehergaien biltegiatzea, lehergaien suteen aurkako babesa, lehergaiak dauden suteen aurka egitea, lehergaiak zati-katu eta suntsitzeko eragileak).

60. gaia: Deflagrazioen (leherketak) su-ateraraztea (deflagrazioen oinarrizko printzipioak eta deflagrazioetako su-ateraraztearen printzipioak).

61. gaia: Hautsak (hautsen leherkortasunean eragiten duten eragileak, hauts-hodeien sutze-iturriak, aukeratutako hauts erregaien deflagrazioaren ezaugarriak, hauts-leherketen suntsikortasunean eragiten duten faktoreak eta hauts-leherketetarako jarraibideak eta proba-prozedurak).

62. gaia: Aire mugitzeko ekipoak (aireztatze eta airea banatzeko sistemen osagaiak, erabilera espezifikoen arriskuak eta suteen aurkako babesa).

63. gaia: Zahar etxe eta harrera-zentroetako sistemak (definizioa, zahar etxe eta harrera-zentroen sailkapena, okupazioaren ezaugarriak, sute-arazoak eta suteen aurkako babes-estrategiak).

64. gaia: Ekipo elektronikoetarako babes-sistemak (instalazio fisikoak, kokapenak eta eraikuntza, instalazioaren ekipamendua eta ezaugarriak, suteen aurkako babesa, ihintzate-sistema automatikoa, sua itzaltzeko sistema bereziak, ke-detektagailuak eta larrialdietarako planak eta prozedurak).

65. gaia: Komunikazio zentroetarako babes-sistemak (bulego nagusiak, telekomunikazioetarako ekipoak, suteen aurkako babesa sare publikoetarako, telekomunikazio pribatuetarako ekipoak, etorkizunera begira zer egongo den, eta suhiltzaileen sailaren kezak).

66. gaia: Babes-sistemak energia elektrikoa sortzen duten instalazioetarako (industriaren ikuspegi orokorra, administrazio eta zuzendaritza politikak, instalazioaren diseinu orokorra eta gizakien segurtasuna).

Tema 56: Gases (definición de los gases, clasificación de los gases, riesgos básicos de los gases, control de emergencia de gases y gases específicos).

Tema 57: Plásticos y caucho (terminología de los plásticos, la familia de los polímeros, usos de los plásticos, aditivos y mezclas, principales grupos de plásticos, caucho natural y sintético, nitrato de celulosa, comportamiento de incendios de los plásticos, pruebas de incendio para plásticos, medidas de protección para instalaciones, tratamientos de retardantes del fuego y llamas y combate de incendios de plásticos).

Tema 58: Pesticidas (riesgos e identificación de riesgos y planeación de las instalaciones).

Tema 59: Explosivos y agentes de fragmentación (historia, naturaleza de los materiales explosivos, tipos de materiales explosivos, clases de explosivos, fabricación de materiales explosivos, transporte de materiales explosivos, almacenamiento de materiales explosivos, protección contra incendio de materiales explosivos, combate de incendios que involucran explosivos y agentes de fragmentación y destrucción de materiales explosivos).

Tema 60: Desfogue de deflagraciones (Explosiones) (principios básicos de las deflagraciones y principios del desfogue de deflagraciones).

Tema 61: Polvos (factores que influyen en la explosividad de los polvos, fuentes de ignición de nubes de polvo, características de deflagración de polvos combustibles seleccionados, factores que afectan la destructividad de las explosiones de polvo e instrucciones y procedimientos de prueba de explosiones de polvo).

Tema 62: Equipos de movimiento de aire (componentes de los sistemas de ventilación y distribución de aire, peligros de usos específicos y protección contra incendios).

Tema 63: Sistemas de protección para asilos y centros de acogida (definición, clasificación de los asilos y centros de acogida, características de la ocupación, problemas de incendio y estrategias de protección contra incendios).

Tema 64: Sistemas de protección para equipos electrónicos (instalaciones físicas, ubicaciones y construcción, equipamiento y características de instalación, protección contra incendios, sistema de rociadores automáticos, sistemas especiales de extinción, detectores de humo y planes y procedimientos de emergencia).

Tema 65: Sistemas de protección para centros de comunicaciones (oficina central, equipos de telecomunicaciones, protección contra incendios para redes públicas, equipos de telecomunicaciones privados, un vistazo al futuro y preocupaciones del departamento de bomberos).

Tema 66: Sistemas de protección para plantas generadoras de energía eléctrica (visión general de la industria, política de administración y dirección y diseño general de la planta, seguridad humana).

II. ERANSKINA

OSASUN BALDINTZA BAZTERTZAILEEN KOADROA

BALDINTZA BAZTERTZAILE OROKORRA

Hautagaiak ezin du inolako gaixotasun organikorik izan, ez istripu-arrastorik, ez eta lanpostuaren lanbide-jarduna eragozten duen edozein urritasun fisiko edo psikikorik ere.

Bestetik, exogenoen ziozko pozoidura akutua edo kronikoaren egoera adierazten duten sintoma edo azterna kliniko-biologiko frogatuak dituzten hautagaiak berez geratuko dira baztertuta.

Baldintza orokorrean xedatutakoa alde batera utzita, honako hauek ere ikuskatzaileordearen eginkizunak betetzeko bazterketa-arrazoi bereziak izango dira:

1. Gaixotasun Sistemikoak
 - Kolageno-eritasuna eta konektibopatiak.
 - Fibromialgia.
 - Artritis erreumatoidea.
 - Espondilitis anquilopoietikoa.
 - Neoplasiak.

ANEXO II

CUADRO DE EXCLUSIONES MÉDICAS

EXCLUSIÓN GENERAL

Se precisa aspirante exento de toda enfermedad orgánica, de toda secuela de accidente y de cualquier deficiencia física o psíquica que dificulte la práctica profesional del puesto.

Asimismo será condición excluyente la presencia de síntomas o signos clínico-biológicos indicadores de estado de intoxicación exógena aguda o crónica demostrados.

Con independencia de lo establecido en la cláusula general, serán causas específicas de exclusión para el desempeño de las funciones de Subinspector, padecer:

1. Enfermedades Sistémicas
 - Colagenosis y conectivopatías.
 - Fibromialgia.
 - Artritis reumatoide.
 - Espondilitis Anquilopoyética.
 - Neoplasias.

2. Oftalmologia

Gaitasuneko proba medikoa egiten den egunean begi bakoitzaren ikusmena ez da izan behar 8/10 baino txikiagoa Wecker eskalan; begi bien erabileran begien zorrozatasuna 10/10ekoa izan behar da. Aldez aurretiko errefrakzio-kirurgia eta neurri zuzentzailerik erabiltzea baimenduta daude.

Honako hauetako bat edukitzea baztertzeko arrazoa izango da:

- Ikusmen-eremuaren murrizketak.
- Hemeralopia.
- Diplopia.
- Lagoftalmiak edo betazal-ptosiak.
- Afakiak, sasiafakiak.
- Konjuntibitis, keratitis edo iritis kronikoak.
- Diskromatopsiak.
- Aldaketak begi-ninien erreflexuetan.
- Korneako distrofia progresiboa edo baimendutakoaren azpiko begi-zorrozatasunaren murrizketa.
- Dakriozistiti kronikoa.
- Erretinopatia, erretinitis pigmentaria.
- Begietako motorearen aldaketak.
- Glaukoma.
- Lilurapenarekiko moldegabezia.

3. Otorrinolaringologia

- Ez da onartuko audiofonorik.
- Entzun-zorrozatasunari dagokionez, haren entzun-atalaseak ez dira 25 dB-tik gorakoak izango 500, 1000, 2000 eta 3000 elkarrizketazko frekuentzietan. Ez da onartuko % 20tik gorako soinu-monoauralaren galerarik.
- Entzumen-traumaren balorazioan ez da onartuko 4000 Hz-ko frekuentzietan 30 dB-tik gorako atalaseko galera nabarmenik, balio horiek presbiakusiaren ELI eskalaren zerrendara egokituta.

Honako hauetako bat edukitzea baztertzeko arrazoa izango da:

- Erdiko edo barruko belarriaren gaixotasun kronikoak.
- Tinpanoaren zulaketa bizia.
- Fonazioaren eta sudur-arnasketaren zailtasun garrantzitsuak eta kronikoak.
- Bertigoak eta orekaren edozein nahaste.

4. Lokomozio-aparatua

Honako hauetako bat edukitzea baztertzeko arrazoa izango da:

- Anatomia-galera edo eginkizunak betetzeko goiko zein beheko gorputz-adarren edozein muga.
- Beheko gorputz-adarraren laburpena, miaketa klinikoan aztarna objektibatuak dituena, zutik egoeran hezur koxalaren eta izterrezurraren artikulazioen asimetria eragiten duena.
- Bizkarrezurraren errotazio edo flexio arrunta eragozten duen edozein patologia.
- Oinaren jardunbide arrunta zaildu edo laneko botak jantzea eragozten duen oinaren patologia.
- Lanbideari berezkoak zaizkion norberaren babeserako ekipo eta baliabideen erabilera eragotzi edo oztopatzen duten garezur eta aurpegiaren akatsak.
- Artikulazio nagusien mugikortasuna murrizten duen beste edozein eritasun articular edo osteomuskular.
- Ez da onartuko goiko edo beheko gorputz-adarretako artikulazio nagusien mugikortasun-aldaketarik edo/eta deformazioarik, artikulazioen eginkizunen murrizketa eragiten badu.

2. Oftalmología

A la fecha de la prueba médica de aptitud, la visión en cada ojo no debe ser inferior a 8/10 en la escala de Wecker; el uso de ambos ojos debe corresponder a una agudeza visual de 10/10. Se le permite cirugía refractiva previa y el uso de medidas correctoras.

Será excluyente padecer:

- Reducciones del campo visual.
- Hemeralopia.
- Diplopía.
- Lagoftalmias o ptosis palpebrales.
- Afaquias, pseudoafaquias.
- Conjuntivitis, queratitis o iritis crónicas.
- Discromatopsias.
- Alteraciones en los reflejos pupilares.
- Distrofia corneal progresiva o con disminución de la agudeza visual inferior a la permitida.
- Dacriocistitis crónica.
- Retinopatías, retinosis pigmentaria.
- Alteraciones oculomotoras
- Glaucoma.
- Inadaptación al deslumbramiento.

3. Otorrinolaringología

- No se admitirá audífono.
- Respecto a la agudeza auditiva, sus umbrales de audición no serán superiores a los 25 dB en las frecuencias conversacionales de 500, 1000, 2000 y 3000 Hz. No se aceptarán pérdidas monoaurales superiores al 20%.
- En la valoración del trauma acústico no se permitirán caídas significativas del umbral superiores a 30 dB en la frecuencia de 4000 Hz, ajustando dichos valores en relación a la escala ELI de presbiacusia.

Será excluyente padecer:

- Enfermedades crónicas del oído medio o interno.
- Perforación timpánica presente.
- Dificultades importantes y crónicas de la fonación y de la respiración nasal.
- Vértigos y cualquier trastorno del equilibrio.

4. Aparato locomotor

Será excluyente padecer:

- Pérdida anatómica o cualquier limitación funcional de las extremidades superiores o inferiores.
- Acortamiento de miembro inferior con signos objetivados en a exploración clínica que provoque asimetría de las articulaciones coxofemorales en bipedestación.
- Cualquier patología que impida la normal rotación o flexión de la columna vertebral.
- Patología del pie que dificulte su normal funcionamiento o impida llevar botas de trabajo.
- Anomalías craneofaciales que dificulten o impidan el uso de los medios y equipos de protección individual.
- Cualquier otra enfermedad articular o osteomuscular que limite la movilidad de las grandes articulaciones.
- No se admitirán alteraciones de la movilidad y/o deformidades de las grandes articulaciones de miembros superiores o inferiores que impliquen una limitación de su funcionalidad.

5. Arnasketa-aparatoa

Honako hauetako bat edukitzea baztertzeko arrazoia izango da:

- VEMSaren %80ren azpiko murrizketa.
- OCFA, enfisema, bronkitis kronikoa.
- Asma.
- Atelektasiak.
- Pneumotorax berreritzailea.
- Birikietako tuberkulosi aktiboa.

6. Digestio-aparatoa

Honako hauetako bat edukitzea baztertzeko arrazoia izango da:

- Entzima-mailako eragin nabarmeneko hepatopatia akutuak.
- Hepatopatia kronikoak gibleko zirrosia.
- Pankreatopia kronikoak.
- Hesteetako hanturazko gaixotasun kronikoak.
- Sabeleko herniak.
- Aztarna funtzionalak utzi dituzten digestio patologiak eta ebakuntza kirurgikoak, aztarna horien ondorio organikoek pertsona horren zereginetan eragin negatiboa sortzen dutenean.

7. Aparatu kardiobaskularra

Honako hauetako bat edukitzea baztertzeko arrazoia izango da:

- Ondorio organikoak dituen arterien hipertentsioa.
- Bihotz-gutxiegitasuna.
- Kardiopatia iskemikoa, aurretiko bihotzekoa edo by-pass koronarioko bihotz-ebakuntza.
- Arritmia garrantzitsuak, fluttera eta fibrilazio aurikularra.
- Wolf Parkinson White-ren alde aurretiko eszitazio-sindromeak.
- Aurikula eta bentrikularen 2 edo 3. mailako blokeoa.
- Estrasistole patologikoak.
- Balbulopatiak Ez da onartzen balbula-protesirik.
- Mikrokardiopatiak.
- Arteria-, zain- eta linfa-gutxiegitasuna.
- Arteria eta zainetako shunt malformazioak eta bihotz edo hodi handietako aneurismak.

8. Nerbio-sistema zentrala

Honako hauetako bat edukitzea baztertzeko arrazoia izango da:

- Epilepsiak.
- Mielina galtzea eragiten duten gaixotasunak eta esklerosi anizkoitza.
- Entzefalopatia kronikoak edo entzefalopatia akutuen aztarnak.
- Muinaren afekzio kronikoak edo akutuen aztarnak.
- Dardara edo espasmo kronikoak Parkinson gaixotasuna eta sindrome estrapiramidalak.
- Sistema zentralako jatorriko bertigoa garun eta zerebeloko ataxiak.
- Sortzetik edo hartutako garezurreko lesioen ondoriozko aztarna garrantzitsu-mota guztiak.
- Hiposmia kronikoaren edozein maila.
- Muskulu-distrofiak.
- Miopatiak.
- Garezurreko nerbioen perlesiak – aurpegi-perlesiari buruzko aipamen esplizitua, norberaren babesarako ekipoak erabiltzeko arazoak ekarriko lituzke eta.

5. Aparato respiratorio

Será excluyente padecer:

- Disminución del VEMS por debajo del 80%.
- OCFA, enfisema, bronquitis crónica.
- Asma.
- Atelectasias.
- Neumotórax recidivante.
- Tuberculosis pulmonar activa.

6. Aparato digestivo

Será excluyente padecer:

- Hepatopatías agudas con repercusión enzimática importante.
- Hepatopatías crónicas. Cirrosis hepática.
- Pancreatopatías crónicas.
- Enfermedades inflamatorias crónicas intestinales.
- Hernias abdominales.
- Patología digestiva o intervenciones quirúrgicas con secuelas funcionales, cuyas repercusiones orgánicas incidan negativamente en el desempeño de su trabajo.

7. Aparato cardiovascular

Será excluyente padecer:

- Hipertensión arterial con repercusión orgánica.
- Insuficiencia cardíaca.
- Cardiopatía isquémica, infarto previo o intervención cardíaca con by-pass coronario.
- Arritmias importantes, flutter y fibrilación auricular.
- Síndromes de preexcitación Wolf Parkinson White.
- Bloqueo aurículo-ventricular de 2.º ó 3.º grado.
- Extrasístoles patológicos.
- Valvulopatías. No se admiten prótesis valvulares.
- Miocardiopatías.
- Insuficiencia arterial, venosa y linfática.
- Malformaciones arteriovenosas, shunts arteriovenosos y aneurismas cardíacos o de grandes vasos.

8. Sistema nervioso central

Será excluyente padecer:

- Epilepsias.
- Enfermedades desmielinizantes, esclerosis múltiple.
- Encefalopatías crónicas o secuelas de agudas.
- Afecciones medulares crónicas o secuelas de agudas.
- Temblores o espasmos crónicos. Enfermedad de Parkinson y síndromes extrapiramidales.
- Vértigo de origen central. Ataxias cerebrales y cerebelosas.
- Todo tipo de secuelas importantes derivadas de lesiones craneales congénitas o adquiridas.
- Cualquier grado de hiposmia crónica.
- Distrofias musculares.
- Miopatías.
- Parálisis de nervios craneales-mención explícita a la parálisis del facial que implicaría problemas para el uso de los equipos de protección individual.

9. Buruko egoera: Patología psikiatrikoa

Honako hauetako bat edukitzea baztertzeko arrazoia izango da:

- Psikosi eskizofrenikoak.
- Nahaste obsesibo-konpulsibo larriak fobiak.
- Adimen-atzerapena.
- Toxikomaniak, baita alkoholismoa ere.

Gai psikotropikoen kontsumoa antzemateko azterketetan nolana positiibo ematea baztertzeko arrazoia da

- Aztoratutako jokabideak erakartzen dituzten nortasunaren nahaste guztiak.

10. Gernu-aparatua

Honako hauetako bat edukitzea baztertzeko arrazoia izango da:

- Gernu eta giltzurruneko hodian sortzetiko malformazioak, giltzurrunetako tenia-kistea, meduloespongiosia eta giltzurrun bikoitza izan ezik.
- Nefrektomia.
- Edozein mailatako giltzurruneko gutxiegitasuna eta nefroesklerosia.
- Giltzurruneko tubulopatiak hidronefrosia.
- Giltzurruneko gutxiegitasuna sortzen duten nefropatiak.

11. Dermatologia

Honako hauetako bat edukitzea baztertzeko arrazoia izango da:

- Gaixotasun infekzioso kronikoak.
- Baba (penfigoak), ekzema edo psoriasis eragiten duen edozein gaixotasun.
- Eginkizunak betetzeko muga larria eragiten duten orbain edo markak.

12. Sistema hematopoietikoa

Honako hauetako bat edukitzea baztertzeko arrazoia izango da:

- Hemopatia kroniko larriak.
- Anemia hemolitiko eta sideroblastiko kronikoak.
- Talasemiak, anemia larria eragiten badute.
- Leukosia eta sistema erretikulohistiozitarioaren gaixotasunak.
- Linfoproliferazio-sindrome kronikoak.
- Hemostasiaren aldaketak hemofiliak.
- Gammapatia monoklonalak.
- Gaueko hemoglobinuria paroxistikoa.
- Immunoeskaziak.
- Esplenektomizatuak.
- Antikoagulatuak, ointerferon edo kortikoideen bidezko tratamendu kronikoak,

13. Gaixotasun endokrinoak

Honako hauetako bat edukitzea baztertzeko arrazoia izango da:

- Diabetes mellitusa.
- Diabetes zaporegabea.
- Cushing-en gaixotasuna.
- Addison-en gaixotasuna.
- Tiroide, giltzurrun gaineko, hipofisi eta paratiroidearen disfunczioak eta gaixotasunak.
- Gonadaren disfunczioak eta gaixotasunak.
- Porfiria.
- Eginkizunak zuzen betetzea eragotzi edo oztopatzen duen obesitatea.

Mediku Fakultatiaren ustez Ikuskatzaileordearen eginkizunak egitea eragotzi edo zailtzen duen beste edozein prozesu kliniko patologiko.

9. Estado mental: Patología psiquiátrica

Será excluyente padecer:

- Psicosis esquizofrénicas.
- Trastornos obsesivos compulsivos graves. Fobias.
- Retraso mental.
- Toxicomanías, incluida el alcoholismo.

Cualquier resultado positivo en las pruebas de detección de consumo de sustancias psicótropas, es causa de exclusión.

- Todos los trastornos de la personalidad cuando supongan pautas de conducta alteradas.

10. Aparato urinario

Será excluyente padecer:

- Malformaciones congénitas de vías urinarias y renales excepto quiste renal solitario, meduloespongiosis y riñón doble.
- Nefrectomía.
- Insuficiencia renal y nefroesclerosis de cualquier grado.
- Tubulopatías renales. Hidronefrosis.
- Nefropatías que originen insuficiencia renal.

11. Dermatología

Será excluyente padecer:

- Enfermedades infecciosas crónicas.
- Cualquier enfermedad ampollosa (pénfigos), eccematosas y psoriasis.
- Cicatrices que produzcan limitación funcional importante.

12. Sistema hematopoyético

Será excluyente padecer:

- Hemopatías crónicas graves.
- Anemias hemolíticas y sideroblásticas crónicas.
- Talasemias, si producen anemia importante.
- Leucosis y enfermedades del sistema reticulohistiocitario.
- Síndromes linfoproliferativos crónicos.
- Alteraciones de la hemostasia. Hemofilias.
- Gammapatías monoclonales.
- Hemoglobinuria paroxística nocturna
- Inmunodeficiencias.
- Esplenectomizados
- Tratamientos crónicos con anticoagulantes, interferón o corticoides.

13. Enfermedades endocrinas

Será excluyente padecer:

- Diabetes mellitus.
- Diabetes insípida.
- Enfermedad de Cushing.
- Enfermedad de Addison.
- Disfunciones y enfermedades tiroideas, suprarrenales, hipofisarias y paratiroideas.
- Disfunciones y enfermedades gonadales.
- Porfirias.
- Obesidad que dificulte o impida el correcto desempeño de las funciones.

Cualquier otro proceso clínico patológico que a juicio del facultativo/a Médico/a dificulte o impida el desarrollo de las funciones de Subinspector.

**DEIALDIKO OSASUN BALDINTZA BAZTERTZAILEEN
KOADROAREN ARLOKO AZTERKETA MEDIKU
GUZTIAK EGITEKO BAIMENA**

Izen-deiturak:
NAN zk.: Adina:

Honen bitartez baimena ematen diot Bizkaiko Foru Aldundiko Suhiltzaile Zerbitzuan iksukatzailleorde sartzeko azterketa mediko zehatza egiteko ardura duen Bizkaiko Foru Aldundiko Lan Arriskuen Prebentziorako eta Lan Osasunerako Zerbitzuko lan-osasun arloari egin diezazkidan beharrezko azterketa mediko guztiak, odolaren ateratze eta analitika, eta gertuaren analitika parametro hauetan: BFAko osasun azterketarako protokolo espezifikoa.

ODOL-AZTERKETA:

Hemograma osoa, leukozito-formula, plaketak, GJA.

Biokimikoa: glukosa, urea, kreatinina, iragazketa glomerularra, azido urikoa, kolesterol osoa, HDL, kolesterol, LDL kolesterola, VLDL kolesterola, triglizeridoak, transaminasak: GOT (AST), GPT (ALT), gamma glutamil transpeptidasa (CGT), fosfatasa alkalinoa, ioiak eta burdinaren metabolismo osoa.

Serologia: A eta B hepatitisarekiko immunizazio-egoeraren balorazioa.

GERNU-AZTERKETA:

- Dentsitatea, pH, ezohikoak eta sedimentuak.
 - Drogen detekzioa: opiaceoak, kanabisa, eta kokaina eta anfetaminaren metabolitoak, barbiturikoak eta benzodiazepinak.
- Aldi berean, botika hauek hartzen nabilela adierazten dut:

.....
(adieraz ezazu botikaren izen komertziala edo osagaiak).

Eta hala jasota gera dadin, baimen hau sinatzen dut
.....(e)n, 20.....(e)koaren(e)(a)n.
Sinadura:

(I-1817)

Ekonomia Sustatzeko Saila

Iragarkia, autoenplegua sustatzeko laguntza-programaren eskatzaileei foru aginduaren jakinarazpena egiteko. 3554/2013 Foru Aginduaren bidez onartu zen enpresak abiarazi eta sortzeko diru-laguntzen programaren deialdia, martxoaren 19ko 40/2013 Foru Dekretuaren babespean.

Behean aipatzen diren interesdunei ezin izan zaie berariazko eran jakinarazpena egin; beraz, Herri Administrazioen Araubide Juridikoaren eta Administrazio Prozedura Erkidearen azaroaren 26ko 30/1992 Legearen (urtarrilaren 4ko 4/1999 Legeak aldatu zuen) 59.5 eta 61. artikuluetan xedatutakoarekin bat, iragarki hau argitaratzen da.

Interesdunek Bizkaiko Foru Aldundiaren Enplegua eta Talentua Sustatzeko Zerbitzuan (Obispo Orueta kalea, 6.) izango dituzte eskuragarri jakinarazpenak, iragarki hau argitaratu eta 15 eguneko epean, eta, horrela, agiri osoaren berri jakin ahal izango dute. Izan ere, martxoaren 19ko 40/2013 Foru Dekretuaren babespean, Ekonomi Sustapen Sailak emandako diru-laguntza justifikatzeko agiriak eskatzen dira dokumentu horren bidez.

- Interesduna: Paredes Pérez Sahira Karina.
- Erreferentzia: 9/12/94/2013/00960.
- Gaia: Requerimiento documentación.

Bilbon, 2014ko urriaren 27an.—Ekonomia Sustatzeko foru diputatua, Imanol Pradales Gil

(I-1824)

**AUTORIZACIÓN PARA SOMETERSE A TODAS
LAS PRUEBAS MÉDICAS REFERENTES AL CUADRO
DE EXCLUSIONES MÉDICAS DE LA CONVOCATORIA**

Apellidos y nombre:
DNI: Edad:

Por la presente autorizo al área de Salud Laboral del Servicio de Prevención de Riesgos y Salud Laboral de Diputación Foral de Bizkaia encargada de la realización del reconocimiento médico específico para el ingreso en el Servicio de Extinción de Incendios y Salvamento de la misma como: Subinspector o Subinspectora, a que me efectúen las Exploraciones Médicas necesarias, Extracción y Análisis de sangre, y Análisis de orina de los siguientes parámetros: Protocolo específico de vigilancia sanitaria de la DFB:

ANÁLISIS DE SANGRE:

Hemograma completo, Fórmula Leucocitaria, Plaquetas, VSG.

Bioquímica: Glucosa, Urea, Creatinina, Filtrado Glomerular, Ácido Úrico, Colesterol Total, HDL, Colesterol, LDL colesterol, VLDL colesterol, Triglicéridos, Transaminasas: GOT (AST), GPT (ALT), Gamma Glutamil Transpeptidasa (CGT), Fosfatasa Alcalina, Iones y Metabolismo completo del Hierro.

Serología: Valoración del estado de inmunización frente a Hepatitis A y B.

ANÁLISIS DE ORINA:

- Densidad, pH, anormales y sedimento.
- Detección de drogas: Opiáceos, Cannabis, Metabolitos de Cocaína y anfetaminas, barbitúricos y benzodiazepinas.

Al mismo tiempo, declaro que me estoy administrando la siguiente medicación:

.....
(Indicar el nombre comercial de los medicamentos o la composición del mismo).

Y para que así conste, firmo la presente autorización en
....., a de de 20.....

Firmado:

(I-1817)

Departamento de Promoción Económica

Anuncio de notificación de requerimiento de documentación a solicitantes del programa de fomento de autoempleo convocatoria de ayudas a la puesta en marcha y creación de empresas aprobada por Orden Foral 3554/2013, del Decreto Foral 40/2013, de 19 de marzo, de bases de convocatoria.

No habiéndose podido notificar de forma expresa a los interesados que se relacionan a continuación, y de conformidad con lo dispuesto en los artículos 59.4 y 61 de la Ley 30/1992, de 26 de noviembre de Régimen Jurídico de las Administraciones Públicas y del Procedimiento Administrativo Común, modificada por la Ley 4/1999 de 13 de enero, se hace público el presente anuncio.

Los interesados tendrán a su disposición en el Servicio de Empleo y Promoción del Talento de la Diputación Foral de Bizkaia, en la calle Obispo Orueta, 6, las notificaciones correspondientes, durante el plazo de 15 días desde la presente publicación, a fin de tener conocimiento íntegro del documento, relativo al requerimiento de documentación necesaria para la justificación de la subvención concedida por este Departamento de Promoción Económica, al amparo del Decreto Foral 40/2013, de 19 de marzo.

- Interesada: Paredes Pérez Sahira Karina.
- Referencia: 9/12/94/2013/00960.
- Asunto: Requerimiento documentación.

En Bilbao, a 27 de octubre de 2014.—El diputado foral de Promoción Económica, Imanol Pradales Gil

(I-1824)

Premie eta Xertatu egitarauaren eskatzaileei Dokumentazio eskaera jakinarazteko iragarkia. Otsailaren 28ko 2012/30 Foru Dekretua.

Jarraian agertzen diren interesdunari ezin izan zaio berariaz jakinarazpena egin, eta, beraz, Administrazio Publikoen Araubide Juridikoari eta Administrazio Prozedura Erkideari buruzko azaroaren 26ko 30/1992 Legeak —urtarrilaren 13ko 4/1999 Legeak aldatutakoak— 59.4 eta 61. artikuluetan xedatu duenari jarraiki, iragarki hau jendaurrean jarri da.

Interesdunak Bizkaiko Foru Aldundiaren Berrikuntza Zerbitzuan (Orueta Apezpikua kalea, 6.) izango ditu eskuragarri jakinarazpenak, iragarki hau argitaratu eta 15 eguneko epean zehar, eta, horrela, agiri osoaren berri jakin ahal izango dute. Agiri horren arabera interesdunei justifikazioi fasea dokumentazio eskaera Ekonomia Sustatzeko Sailekoan.

— Interesduna: Madera y Arquitectura, SA.
— Erreferentziak: 6/12/64/2012/042 / 6/12/XA/2012/001.

Bilbon, 2014ko urriaren 28an.—Ekonomia Sustatzeko foru diputatua, Imanol Pradales Gil

(I-1825)

Anuncio de notificaciones de requerimiento de documentación a solicitante de los programas Premie y Xertatu. Decreto Foral 30/2012, de 28 de febrero.

No habiéndose podido notificar de forma expresa a las entidades que se relaciona a continuación, y de conformidad con lo dispuesto en los artículos 59.4 y 61 de la Ley 30/1992, de 26 de noviembre de Régimen Jurídico de las Administraciones Públicas y del Procedimiento Administrativo Común, modificada por la Ley 4/1999, de 13 de enero, se hace público el presente anuncio.

La entidad interesada tendrá a su disposición en el Servicio de Innovación de la Diputación Foral de Bizkaia, en la calle Obispo Orueta, 6, las notificaciones correspondientes durante el plazo de 15 días desde la presente publicación, a fin de tener conocimiento íntegro del documento, relativo al requerimiento de documentación Fase justificación en este Departamento Foral de Promoción Económica.

— Interesado: Madera y Arquitectura, SA.
— Referencias: 6/12/64/2012/042 / 6/12/XA/2012/001.

En Bilbao, a 28 de octubre de 2014.—El diputado foral de Promoción Económica, Imanol Pradales Gil

(I-1825)

Iragarkia, langabezian eta bazterkeria-arriskuan dauden pertsonen Autoenplegua eta Enpresen Sorrera Sustatzeko 2012ko programaren eskatzaileei Foru Agindua jakinarazteko. Azaroaren 25ean 158/2013 Foru Dekretua. Martxoaren 24an 2320/2014 Foru Agindua.

Jarraian agertzen diren interesdunei ezin izan zaie berariaz jakinarazpena egin, eta, beraz, Administrazio Publikoen Araubide Juridikoari eta Administrazio Prozedura Erkideari buruzko azaroaren 26ko 30/1992 Legeak —urtarrilaren 13ko 4/1999 Legeak aldatutakoak— 59.4 eta 61. artikuluetan xedatu duenari jarraiki, iragarki hau jendaurrean jarri da.

Interesdunek Bizkaiko Foru Aldundiaren Enplegu eta Jakintzaren Kudeaketa Buztatzeko Zerbitzuan (Ertzilla kalea, 6. zk.) izango dituzte eskuragarri jakinarazpenak, iragarki hau argitaratu eta 15 eguneko epean, eta, horrela, agiri osoaren berri jakin ahal izango dute. Izan ere, bertan azalduko da Ekonomia Sustatzeko Foru Sailean aurkeztutako eskabideari gaitz iritzi zaiola.

Interesduna	Erreferentzia	Foru Agindua
Bravo García Pablo	9/12/94/2014/433	11014/2014

Bilbon, 2014ko azaroaren 4an.—Ekonomia Sustatzeko foru diputatua, Imanol Pradales Gil

(I-1831)

Anuncio de notificaciones de Orden Foral a solicitantes del programa del Fomento del Autoempleo y Creación de Empresas del año 2012. Decreto Foral 158/2013 de 25 de noviembre. Orden Foral 2320/2014 de 24 de marzo.

No habiéndose podido notificar de forma expresa a los interesados que se relacionan a continuación, y de conformidad con lo dispuesto en los artículos 59.4 y 61 de la Ley 30/1992, de 26 de noviembre de Régimen Jurídico de las Administraciones Públicas y del Procedimiento Administrativo Común, modificada por la Ley 4/1999 de 13 de enero, se hace público el presente anuncio.

Los interesados tendrán a su disposición en el Servicio de Empleo y Gestión del Conocimiento de la Diputación Foral de Bizkaia, en la calle Ercilla, n.º 6, las notificaciones correspondientes durante el plazo de 15 días desde la presente publicación, a fin de tener conocimiento íntegro del documento, relativo a la desestimación de la solicitud inicial presentada ante este Departamento Foral de Promoción Económica.

Interesado	Referencia	Orden Foral
Bravo García Pablo	9/12/94/2014/433	11014/2014

En Bilbao, a 4 de noviembre de 2014.—El diputado foral de Promoción Económica, Imanol Pradales Gil

(I-1831)

II. Atala / Sección II**Bizkaiko Lurralde Historikoko Toki Administrazioa
Administración Local del Territorio Histórico de Bizkaia****Bilboko Udala**

Hiritarren Segurtasunaren Babeserako 1/1992 Lege Organikoaren 25.1 artikulua hausteagatik emandako zehatzeko ebazpenen jakinarazpenak (2014-128337 eta abar).

Iragarkia, Hiritarren Segurtasunaren Babeserako 1/1992 Lege Organikoaren arauak hausteagatik abiarazitako espedienteetan —beherago zehaztutakoetan— Segurtasun Saileko zinegotzi ordezkariak emandako ebazpenak jakinarazteko dena.

Ayuntamiento de Bilbao

Notificación de Resoluciones sancionadoras en relación a infracciones al artículo 25.1 de la Ley Orgánica 1/1992 de Protección de la Seguridad Ciudadana (2014-128337 y otros).

Anuncio, por el que se notifican las Resoluciones del Concejal Delegado del Área de Seguridad de los expedientes que abajo se indican, incoados en relación a infracciones de la Ley Orgánica 1/1992, de 21 de febrero, de Protección de la Seguridad Ciudadana.

Interesdunei aipatu ebazpenak jakinarazteko ahaleginik egin bada ere, ezin izan da jakinarazpena egin, eta Herri-Administrazioen Araubide Juridikoaren eta Administrazio-Prozedura Erkidearen azaroaren 26ko 30/1992 Legearen 61 eta 59.4 artikuluetan xedatutakoa betetzearren, iragarki hau ematen da argitara. Bestalde, honako hau ere jakinarazten zaie interesdunei: Erabaki adierazi hauek administrazio-bidea amaizten duten eta bere aurka administrazioarekiko auzi errekurtsua jar dezakezu Euskal Autonomia Erkidegoko Auzitegi Nagusiko epaitegietatik egokia den hartan edo eskari-egilearen helbideari dagokionean, interesdunaren aukeran. Hori horrela da Administrazioarekiko Auzien Jurisdikzioa arautzen duen uztailaren 13ko 29/1998 Legearen 8.1 e) eta 14. artikuluetan eta Herri Administrazioen Araubide Juridikoaren eta Administrazio Prozedura Erkidearen azaroaren 26ko 30/1992 Legea aldatu zuen azaroaren 26ko 4/1999 Legearen 109 c) artikuluan ezarritakoarekin bat etorrita.

Hala ere, eta aukeran, aurreko paragrafoan aipatuta administrazioarekiko auzi errekurtsua jarri aurretik, jakinarazi zaizun ebazpen adieraziaren aurka berraztertze errekurtsua aurkez diezaiokezu erabakia hartu duen organoari, hilabeteko epean jakinarazpen hau jaso eta biharamunetik hasita. Errekurtsuaren ebazpena emateko eta jakinarazteko gehieneko epea hilabetekoa izango da. Epe hori igarota ez bada ebazpen adierazirik ematen, ezetsi egin dela uler-tuko da, halaxe ezartzen baitute Tokiko gobernua modernizatze neurri buruzko abenduaren 16ko 57/2003 Legearen 108 artikuluan eta 30/1992 Legea aldatzeko 4/1999 Legearen 43.2 artikuluan.

Jakinazpen hau Ekonomia eta Ogasun Saileko Obregatikoko Zerga, Tasa eta Prezio Publikoen Sekzioan aurkeztuta ordain daiteteke isuna. Isun hau ordaindu ezean, premiamendu-bidezko bete-arazpenari ekingo zaio.

Izen-abizenak	Espedientea	Lege-hauste data	Ebazpen data	Hautsi araua	Isuna
Ugaitz Villada Lozano	14-128337	06-04-14	10-10-14	25.1	200
Santiago Sedano Uzquiza	14-128342	20-04-14	10-10-14	25.1	200
Boubacar Diallo	14-128496	07-04-14	10-10-14	25.1	200
Gaizka Meléndez Hernández	14-128540	26-04-14	10-10-14	25.1	200
Adrian Sánchez Gavilanes	14-128747	15-05-14	10-10-14	25.1	200
Valeriu Caprosu	14-128757	16-05-14	10-10-14	25.1	200
Habib Houideche	14-130090	19-05-14	10-10-14	25.1	200

Bilbon, 2014ko azaroaren 5ean.—Segurtasun Saileko zuzendaria

(II-7115)

Zigor-espedientea hastea “El Rincon” tabernako jardueraren titularraren den Martha Villaroel Orozco andrearen aurka.

Udalak 2014ko abuztuaren 13an emandako ebazpena ezin izan dio jakinarazi Martha Villaroel Orozco andreari (esp.: 2014-133348-). Hori dela-eta, Herri Administrazioen Araubide Juridikoaren eta Administrazio Prozedura Erkidearen azaroaren 26ko 30/1992 Legearen 59.5 artikuluan onduoetarako, iragarki hau argitaratzen da. Aipatutako ebazpenak honela dio hitzez hitz:

«*Bat:* Zigor-espedientea hastea 2012ko urtarrilaren 12az geroztik Garcia Salazar kaleko 34. zenbakiko El Rincon izeneko tabernako jardueraren titularraren den Martha Villaroel Orozco andreari; izan ere, Ingurumenaren Babeserako Ordenantzaren 88. artikuluan baimendutako gehieneko zarata-mailak gainditu zituzten aipatutako tabernan eta hori Ingurumenaren Babeserako Ordenantzaren 189.1 d) artikuluan jasotako arau-hauste arina da, Ingurumen Sailalaleko buruaren txostenean adierazita dagoenez. Bidali egin zaio txostena.

Bi: 15 eguneko epea ematea espedientea aztertze eta bere interesen alde egoki deritzona alegatzeko; nahi dituen frogak aurkeztu edo eskatu ahal izango ditu jar daitekeen zehapenari buruzko behin betiko erabakia hartu baino lehen.

Intentada sin efecto la notificación de dichas resoluciones sancionadoras a los interesados, se publica el presente anuncio en cumplimiento de lo dispuesto en los artículos 59.4 y 61 de la Ley 30/1992, de 26 de noviembre, de Régimen Jurídico de las Administraciones Públicas y del Procedimiento Administrativo Común, comunicándole que contra las citadas resoluciones que ponen fin a la vía administrativa podrán los interesados interponer en el plazo de dos meses, recurso contencioso administrativo ante el Juzgado de lo Contencioso Administrativo que corresponda del Tribunal Superior de Justicia del País Vasco, o Juzgados de lo Contencioso Administrativo del Tribunal Superior de Justicia del domicilio del demandante a elección de éste, en conformidad con los artículos 8.1 e) y 14 de la Ley 29/1998, de 13 de julio, reguladora de la Jurisdicción Contencioso-Administrativa, en concordancia con el artículo 109 c) de la Ley 4/1999, de 13 de enero, de modificación de la Ley 30/1992, de 26 de noviembre, de Régimen Jurídico de las Administraciones Públicas y del Procedimiento Administrativo Común.

No obstante, con carácter potestativo y previo al recurso contencioso-administrativo señalado en el párrafo anterior, contra la resolución expresa que se notifica, podrá interponer recurso de reposición, ante el mismo órgano que la dictó, en el plazo de un mes, que se contará desde el día siguiente al de la fecha de recepción de la presente notificación. El plazo máximo para dictar y notificar la resolución del recurso será de un mes. Si transcurrido dicho plazo no recayese resolución expresa se entenderá desestimado en virtud de lo dispuesto en los artículos 108 de la Ley 57/2003, de 16 de diciembre, de medidas para la modernización del Gobierno Local y 43.2 de la Ley 4/1999, de modificación de la Ley 30/1992.

El pago de la sanción puede hacerse efectivo presentando esta notificación en el Área de Economía y Hacienda (Sección de Impuestos sobre Obras, Tasas y Precios Públicos). En caso de impago de la citada multa, se procederá ejecutivamente por vía de apremio.

Nombre y apellidos	Expediente	Fecha infracción	Fecha resolución	Art. infring.	Sanción
Ugaitz Villada Lozano	14-128337	06-04-14	10-10-14	25.1	200
Santiago Sedano Uzquiza	14-128342	20-04-14	10-10-14	25.1	200
Boubacar Diallo	14-128496	07-04-14	10-10-14	25.1	200
Gaizka Meléndez Hernández	14-128540	26-04-14	10-10-14	25.1	200
Adrian Sánchez Gavilanes	14-128747	15-05-14	10-10-14	25.1	200
Valeriu Caprosu	14-128757	16-05-14	10-10-14	25.1	200
Habib Houideche	14-130090	19-05-14	10-10-14	25.1	200

En Bilbao, a 5 de noviembre de 2014.—El director del Área de Seguridad

(II-7115)

Incoar contra doña Martha Villaroel Orozco, titular de la actividad «Bar El Rincón» expediente sancionador.

Por no haberse podido cumplimentar la notificación correspondiente a doña Martha Villaroel Orozco Procedo publicar, a los efectos del artículo 59.5 de la Ley 30/1992 de Régimen Jurídico de las Administraciones Públicas y Procedimiento Administrativo Común, la Resolución Municipal adoptada con fecha 13 de agosto 2014 en el expediente de signatura 2014-133348 cuyo contenido literal es el siguiente:

«*Primero:* Incoar contra Martha Villaroel Orozco, titular de la actividad de bar “El Rincón” desde el 12 de enero de 2012, sita en la calle García Salazar, 34, expediente sancionador por superar los niveles sonoros máximos permitidos por el artículo 88 de la Ordenanza Municipal de Protección del Medio Ambiente, lo que constituye una infracción leve recogida en el apartado d) del artículo 189.1º de la Ordenanza Municipal de Protección del Medio Ambiente, tal y como se pone de manifiesto en el informe de la Jefa de la Subárea de Medio Ambiente, del que se dará traslado.

Segundo: Concederle un plazo de 15 días para que pueda examinar el expediente y alegar lo que estime oportuno en defensa de sus intereses, aportando o solicitando cuantas pruebas juzgue convenientes antes de adoptar una resolución definitiva sobre la posible imposición de la sanción aplicable.

Hiru: Zigor-espedientearen instrukzio-egile Ingurumeneko Sailataleko burua izendatzea. Hala ere, Herri Administrazioen Araubide Juridikoaren eta Administrazio Prozedura Erkidearen azaroaren 26ko 30/1992 Legearen 28. eta 29. artikuluen arabera, interesdunek hura errefusatu dezakete. Alkateorde eta Saileko ordezkariak erabakiko du zigor-espedientearen.

Lau: Interesdunei jakinaraztea.»

Erabaki honen oinarria Ingurumeneko Sekzio Juridikoko buruak 2014ko abuztuaren 13an egindako txostena da. Hau da txostenaren edukia:

Herritarren Segurtasun Sailaren 2014ko uztailaren 6, 8 eta 31ko eta 2014ko abuztuaren 4ko txostenetan oinarrituta (bidali egin zaizkio), zigor-espedientearen hasi behar da 2012az geroztik Garcia Salazar kaleko 34. zenbakiko El Rincon tabernako jardueraren titularraren den Martha Villaroel Orozco andreaurren aurka, ingurumenaren arloko arauak hausteagatik.

Txosten horietan jasota dago modu nabarian gainditu zirela Ingurumenaren Babeserako Udal Ordenantzaren 88. artikuluan adierazitako gehieneko mailak. Garcia Salazar kaleko 34. Zenbakiko etxebizitzaren logela nagusian 2014ko uztailaren 6ko 01:10ean egindako soinu-neurketaren emaitzak hauek izan ziren: Leq 35,4 dB(A) eta Lmáx 48,1 dB(A). Gauetz baimendutako gehieneko maila, berriz, hau da: Leq 25 dB(A) eta Lmáx 30 dB(A). Etxebizitza horren barruan 2014ko uztailaren 8ko 23:15ean egindako neurketan emaitza hauek lortu ziren: Leq 36,3 dB(A) eta Lmáx 44,5 dB(A). 2014ko uztailaren 31ko 00:00etan egindako neurketan maila hauek lortu ziren: Leq 35,4 dB(A) eta Lmáx 41,4 dB(A). Etxebizitza horretan 2014ko abuztuaren 4ko 01:00etan egindako azken neurketaren emaitzak hauek izan ziren: Leq 39,6 dB(A) eta Lmáx 45 dB(A). Kasu guztietan jasotako mailek Ingurumenaren Babeserako Ordenantzaren 88. artikuluan baimendutako gehieneko mugak gainditu zituzten.

Adierazitako gertakariak Ingurumenaren Babeserako Ordenantzaren 189.1.d) artikuluan jasotako kasuetan sartzen dira: "Etxebizitzetara eta eraikinen barrura igor daitekeen zarata maila maximoa gehienez 5 dBA-tan gainditzen duten jardueren sailkatuei edo kanpora igor daitekeen maila maximoa gehienez 10 dBA-tan gainditzen dutenei 450 euroko isuna jarriko zaie. Isuna 900 eurokoa izango da, etxebizitzetara eta eraikinen barrura igor daitekeen zarata-maila maximoa gutxienez 5 dBA-tan gainditzen dutenean edo kanpora igor daitekeen maila maximoa gutxienez 10 dBA-tan gainditzen dutenean.»

Bilbon, 2014ko abuztuaren 13an.—Ingurumeneko Sailataleko burua, Nagore Salcedo Fernández

(II-7090)

Bermeoko Udala

Biztanle errolda ofiziozko bajak espedientearen. 72-17 eta beste batzuk.

Jarraian biltzen den Ebazpena ezin izan denez argi eta garbi jakinerazi interesatuei, egun non bizi diren ezezaguna zaigulako, ebazpen hau jendaurrean ipintzen da Udaleko Ediktu oholean eta Bizkaiko Aldizkari Ofizialean Herri Administrazioen Araubide Juridikoaren eta Guztiontzako Administrazio Ihardunbide Legean erabakitakoa betetz:

DECRETO DE ALCALDÍA 721, DE 24 DE SEPTIEMBRE DEL 2014

Bermeon, 2014ko azaroaren 4an.

Kontuan izanik, Udal Batzen Lurralde Mugaketa eta Biztanleriaren 54. artikulua dioenez, abenduaren 20ko 2612/1996 Errege Dekretuz erabakitako idazketa berriaren arabera, Espainian bizi den pertsona oro agitz bizi den udalerriko erroldan inskribatzera behartuta dago eta,

Tercero: Nominar Instructora del expediente sancionador a la Jefa de la Subárea de Medio Ambiente, que estará sometida al régimen de abstención y recusación previsto en los artículos 28 y 29 de la Ley 30/1992, de 26 de noviembre, de Régimen Jurídico de las Administraciones Públicas y del Procedimiento Administrativo Común. El expediente sancionador será resuelto por el Teniente Alcalde Delegado del Área.

Cuarto: Notificar a los interesados.»

Dicha resolución viene motivada por el informe de la Jefa de la Sección Jurídica de Medio Ambiente de 13 de agosto 2014, que se reproduce a continuación:

En base a los informes del Área de Seguridad Ciudadana de fechas 6, 8 y 31 de julio de 2014, y 4 de agosto de 2014, de los que se da traslado, debe incoarse expediente sancionador contra Martha Villaroel Orozco, titular de la actividad de bar "El Rincón" desde el 12 de enero de 2012, sita en la calle García Salazar, 34, por infringir la normativa medioambiental.

En dichos informes, queda constancia que se superaron de forma notable los límites sonoros máximos recogidos por el artículo 88 de la Ordenanza Municipal de Protección del Medio Ambiente. Los resultados de la medición sonora realizada el 6 de julio de 2014 a las 01:10 horas en el dormitorio principal de la vivienda sita en el número 34, de la calle García Salazar, fueron de Leq 35,4 dB(A) y Lmáx 48,1 dB(A), siendo el límite máximo permitido en horario nocturno de Leq 25 dB(A) y Lmáx 30 dB(A). En medición realizada en el interior de la misma vivienda en fecha 8 de julio de 2014 a las 23,15 horas, se obtuvieron resultados de Leq 36,3 dB(A) y Lmáx 44,5 dB(A). Los niveles registrados en la medición realizada el 31 de julio de 2014 a las 00:00 horas fueron de Leq 35,4 dB(A) y Lmáx 41,4 dB(A). En la última medición realizada en la misma vivienda el 4 de agosto de 2014 a las 01:00 horas, se obtuvieron niveles de Leq 39,6 dB(A) y Lmáx 45 dB(A). En todos los casos, los niveles registrados superaron en exceso los límites máximos permitidos por el artículo 88 de la Ordenanza Municipal de Protección del Medio Ambiente.

Los hechos relatados entran dentro de los supuestos tipificados en el artículo 189.1.d) de la Ordenanza Municipal de Protección del Medio Ambiente: "Las actividades clasificadas que superen en menos de 5 dBA los límites de transmisión de ruido a vivienda e interior de edificaciones o en menos de 10 dBA los límites de transmisión de ruido al exterior serán sancionadas con multa de 450 euros. La sanción será de 900 euros cuando superen en 5 ó más, los niveles de transmisión de ruido a vivienda e interior de edificaciones o en más de 10 dBA la transmisión de ruido al exterior.»

En Bilbao, a 13 de agosto de 2014.—La Jefa de la Subárea de Medio Ambiente, Nagore Salcedo Fernández

(II-7090)

Ayuntamiento de Bermeo

Bajas de oficio en el Padrón Municipal de Habitantes, expediente 72-17 y otros.

No habiéndose podido notificar de forma expresa a los interesados la resolución que a continuación se recoge por desconocerse el lugar donde residen en la actualidad, se hace pública la presente resolución en el tablón de edictos del Ayuntamiento y en el «Boletín Oficial de Bizkaia» en cumplimiento de lo dispuesto en la Ley de régimen Jurídico de las Administraciones Públicas y del Procedimiento Administrativo Común:

2014KO IRAILAREN 24KO 721 ALKATETZAREN DEKRETUA

En Bermeo, a 4 de noviembre de 2014.

Considerando que a la luz de lo establecido por el artículo 54 del Reglamento de Población y Demarcación Territorial de las Entidades Locales, según nueva redacción dispuesta por el Real Decreto 2612/1996, de 20 de diciembre, toda persona que viva en España está obligada a inscribirse en el Padrón del Municipio en el que resida habitualmente y,

Kontutan izanda, udaletxean jasotako dokumentaziotik, Estadistika Arduradunaren azalpenez osatuta, ondoren zerrendatzen diran jaun/andreak aurrez aipatutako betekizuna hausten ari dela ondorioztatzen dela.

Udal Batzen Lurralde Mugaketa eta Biztanleriaren 72 artikuluan erabakitakoan oinarrituta, abenduaren 20ko 2612/1996 Errege-Dekretuz erabakitako idazketa berriaren arabera, eta Estadistikaren Instituto Nazionalaren lehendakariak eta Lurralde lankidetzaren zuzendari nagusiaren bateango ebazpenean oinarrituta, udal erroldaren kudeaketa eta birrazterpenari buruz udaleiaraupide teknikoak ematen dizkiena.

ERABAGI DOT:

1. Jarraian zerrendatzen diran biztanleen udal erroldan baja emateko espedienteari hasiera ematea, goian aipatutako Arautegiaren 54. artikuluan ezarritako betekizunak hautsita erroldaturik agertzen dela jotzen delako, hau da, Espainian bizi den pertsona oro agitz bizi den udalerriko erroldan inskribatuta egotera behartua dagoela.

2. Jakinerazi, uste honen aurka interesatuek 10 eguneko epean, proposamen honen jakinerazpena jaso eta hurrengo egunetik zenbatuta, bajarekin ados dagoela ala ez adierazi ahal izango duela. Eta ez baleude ados alegatu eta bidezko jo ditzaten agiri eta egiaztagiriak aurkeztu, urteko egun gehienetan udalerrri honetan bizi dela egiaztatzeko.

NAN	Izena	Helbidea	Espedientea
77598490D	Paul Alexander Alvarez Amores	Morondo 7, 5-Ezk.	149-24
79068467X	Elizabeth del Pilar López Ruiz	Armendurua 3, 2-Esk.	148-11
X3656613G	Jaime Alberto Londoño Sanchez	Armendurua 3, 2-Esk.	148-11
X7058891F	Imran Arshad	Arostegi 32, 1-Esk.	155-17
75079623	Juan Carlos Daza Carvajal	Morondo 3, 3-Ezk.	149-23
79173788Z	Suny Leny Cardona Gómez	Morondo 3, 3-Ezk.	149-23
28390121	Brayham Daza Cardona	Morondo 3, 3-Ezk.	149-23
07713675	Ioan Kindris	Askatasun Bidea 28, 2-Esk.	149-27
07055304	Eleonora Kindris	Askatasun Bidea 28, 2-Esk.	149-27
X8051069B	Eliane Izidorio Juliao	Zubiaur Tar Kepa 39, 7-E	148-10
X6653385Z	Liangui Wu	Erreñe Zubi 12-C, 1-Ezk.	142-12
Y1253755Q	Daniela López Vargas	Er. Artike 5, Yn. 1-Ezk.	148-12
78956525D	Tamara Jiménez Cortes	Andramari 13, 2	142-13
30597032V	Manuel Molina Badiola	Tonpoi Bidea 2	148-14
30644117K	Santiago Conde Cruz	Tonpoi Bidea 2	148-13
14534346W	Armando Ceruelli Heredia	Tonpoi Bidea 2	148-15

Bermeon, 2014ko azaroaren 4an.—Alkatea

(II-7092)

Portugaletako Udala

Behin-behineko onetsi Portugaleteko Alde Zaharreko Plan Berezia aldatzea, Portugaleteko Rantxeria plazako 6 bis zenbakiko 9. etxadiaren antolamendu xehatuko zehaztapen berriei dagokielarik.

Portugaletako Udalaren Gobernu Batzordeak 2014ko urriaren 17an erabaki zuen behin-behineko onestea, Portugaleteko Alde Zaharreko Plan Berezia aldatzea Hiri-Antolamendurako Plan Nagusiaren zehaztapenak iraultzeko, Alde Zaharreko Plan Bereziari EQ-C-11 sistema orokorrari dagokionez; hots, Mar zinetoki zaharrari dagokionez. Halaber, ekainaren 30eko 2/2006 Legearen 85.3 artikulua bete naian, 9-b etxadia (Rantxeria plazako 6 bis zenbakia) da lizentziak eteteko eremua, aldatu beharreko Plan Bereziaren zehaztapenen barruan baitago. Lizentzien eteteak urte batez iraungo du eta aldatzea behin betiko onesten denean iraungiko da.

Espedientea udal bulegoetan dago eskuragarri eta jendeaurrera aterako da hamabost eguneko epean, nahi izanez gero erreklamazioak egin ahal izateko eta Korporazioak ebazteko.

Portugaleten, 2014ko urriaren 28an.—Alkatea, Mikel Torres Lorenzo

(II-7088)

Considerando que de la documentación recogida, completada por aclaración de la Encargada de Estadística, se deduce que los que a continuación se relacionan están incumpliendo el requisito anteriormente indicado.

En base a lo establecido en el artículo 72 del Reglamento de Población y Demarcación Territorial de las Entidades Locales, según nueva redacción dispuesta por el real Decreto 2612/1996, de 20 de diciembre, y en la Resolución conjunta de la Presidencia del Instituto Nacional de Estadística y del Director General de Cooperación Territorial, por la que se dictan instrucciones técnicas a los Ayuntamientos sobre la Gestión y Revisión del Padrón Municipal.

RESUELVO:

Que se inicie expediente para dar de Baja en el Padrón Municipal de Habitantes a los que a continuación se relacionan, por entender que figuran empadronados incumpliendo los requisitos establecidos en el artículo 54 del Reglamento arriba citado, por el cual toda persona que viva en España está obligada a inscribirse en el Padrón del Municipio en el que resida habitualmente, circunstancial que se estima no se da en este caso.

Significar que contra esta presunción los interesados podrán en un plazo de 10 días, contado a partir del día siguiente a la notificación de este Decreto, manifestar si están o no de acuerdo con la baja, pudiendo, en este último caso, alegar y presentar los documentos y justificaciones que se estime pertinente, al objeto de acreditar que es en este municipio en el que reside el mayor número de días al año, y asimismo, señalar que durante dicho plazo será puesto de manifiesto el expediente.

DNI	Nombre	Dirección	Expediente
77598490D	Paul Alexander Alvarez Amores	Morondo 7, 5 Izda.	149-24
79068467X	Elizabeth del Pilar López Ruiz	Armendurua 3, 2 Dcha.	148-11
X3656613G	Jaime Alberto Londoño Sanchez	Armendurua 3, 2 Dcha.	148-11
X7058891F	Imran Arshad	Arostegi 32, 1 Dcha.	155-17
75079623	Juan Carlos Daza Carvajal	Morondo 3, 3 Izda.	149-23
79173788Z	Suny Leny Cardona Gómez	Morondo 3, 3 Izda.	149-23
28390121	Brayham Daza Cardona	Morondo 3, 3 Izda.	149-23
07713675	Ioan Kindris	Askatasun Bidea 28, 2 Dcha.	149-27
07055304	Eleonora Kindris	Askatasun Bidea 28, 2 Dcha.	149-27
X8051069B	Eliane Izidorio Juliao	Zubiaur Tar Kepa 39, 7-E	148-10
X6653385Z	Liangui Wu	Erreñe Zubi 12-C, 1 Izda.	142-12
Y1253755Q	Daniela López Vargas	Er. Artike 5, Yn. 1 Izda.	148-12
78956525D	Tamara Jiménez Cortes	Andramari 13, 2	142-13
30597032V	Manuel Molina Badiola	Tonpoi bidea 2	148-14
30644117K	Santiago Conde Cruz	Tonpoi bidea 2	148-13
14534346W	Armando Ceruelli Heredia	Tonpoibidea 2	148-15

En Bermeo, a 4 de noviembre de 2014.—La Alcaldesa

(II-7092)

Ayuntamiento de Portugalete

Aprobación inicial de la modificación del P.E.C.V., relativa a nuevas determinaciones de ordenación pormenorizada para la manzana-9-Plaza de la Ranchería 6-Bis de Portugalete.

Mediante Acuerdo de la Junta de Gobierno Local de 17 de octubre de 2014, quedó aprobada inicialmente la modificación del Plan Especial del Casco Viejo relativa a la trasposición de las determinaciones del Plan General de Ordenación Urbana al Plan Especial del Casco Viejo en lo relativo al SG-EQ-C-11 (Antiguo Cine Mar), y se señaló como ámbito afectado por la suspensión de licencias prevista en el artículo 85.3 de la Ley 2/2006, de 30 de junio, la manzana 9-b (plaza de la Ranchería, 6 Bis), por estar afectada por las determinaciones del Plan Especial objeto de la modificación. La suspensión tendrá una vigencia de un año y se extinguirá con la aprobación definitiva de la modificación.

El expediente se encuentra en las Dependencias municipales sometido a información pública por espacio de 20 días y a disposición de quienes quieran consultarlo para formular reclamaciones que, de producirse, serán resueltas por la Corporación.

En Portugalete, a 28 de octubre de 2014.—El Alcalde, Mikel Torres Lorenzo

(II-7088)

Lezamako Udala

2015. urterako zerbitzu publikoak eskaini eta jarduera administratiboak burutzeagatik ordaindu beharreko tasen Ordenantza Fiskalaren 1. epigrafea aldatzeko behin-behineko erabakia.

Udalbatzak, gaur egindako Osoko Bilkuran, besteak beste, 2015eko urtarrilaren 1etik aurrera aplikatzeko ondorioekin, ondoren azaltzen den ordenantza fiskala aldatzeko behin-behingo erabakia hartu du:

- Zerbitzu publikoak eskaini eta jarduera administratiboak burutzeagatik ordaindu beharreko tasak arautzen dituen Udala Ordenantzaren 1 epigrafea: Hiri hondakin solidoak bildu, tratatu eta ezabatzea.

Toki Ogasunei Buruzko abenduaren 16ko 2005/9. Foru Arauaren 16. artikuluan ezarritakoaren arabera, aipatutako erabakia eta dagokion espedientea jendaurrera azaltzen da, 30 egunetako epean, iragarki hau Bizkaiko Aldizkari Ofizialean eta udalaren iragarki taulan argitaratuz, interesatuek aztertu eta Udalbatzari erreklamazioak aurkeztu ahal izango dizkiotelarik.

Jendaurreko erakustetako epealdia amaitu ondoren, Udala Korporazioak behar den behin-betiko erabakia hartuko du, aurkeztutako erreklamazioak ebatziz.

Espedientea behin-betiko onetsizat hartuko da, epe horretan erreklamaziorik aurkeztu ez bada.

Lezaman 2014ko azaroaren 5ean.—Alkatea, Alaitz Etxeandia Arteaga

(II-7104)

Ayuntamiento de Lezama

Aprobación provisional de la modificación del epígrafe 1 de la Ordenanza Fiscal reguladora de las tasas por prestación de servicios y realización de actividades administrativas para el año 2015.

El Pleno del Ayuntamiento, en sesión celebrada en el día de la fecha ha adoptado, entre otros, el acuerdo provisional de modificar la siguiente ordenanza fiscal a los efectos de su aplicación a partir del 1 de enero del año 2.015:

- Ordenanza municipal reguladora de las tasas por prestación de servicios públicos y realización de actividades administrativas. Epígrafe 1: Recogida, tratamiento y eliminación de residuos sólidos urbanos.

En cumplimiento de lo dispuesto en el artículo 16 de la Norma Foral 9/2005, de 16 de diciembre, reguladora de las Haciendas Locales, el acuerdo adoptado y expediente instruido al efecto se someten a información pública por término de 30 días, mediante inserción de anuncios en el tablón de edictos de la Casa Consistorial y «Boletín Oficial de Bizkaia» respectivamente, a fin de que los interesados puedan examinarlo y presentar las reclamaciones que estimen oportunas dentro del citado plazo.

Finalizado el período de exposición pública, el Ayuntamiento adoptará el acuerdo definitivo que proceda, resolviendo las reclamaciones que se hubieren presentado.

Si no se hubieran presentado reclamaciones el acuerdo hasta entonces provisional se entenderá definitivamente adoptado.

En Lezama, a 5 de noviembre de 2014.—La Alcaldesa, Alaitz Etxeandia Arteaga

(II-7104)

Lanestosako Udala

Hasiera batez onestea 2014ko aurrekontuko 2 zenbakiko kreditu-aldaketa

Lanestosako Udalak 2014ko amaren 30ean eginiko bilkuran erabaki zuen hasiera batez onestea 2/2014 zenbakiko espedientea, Kreditu Gehigarrien modalitatean.

Toki ogasunak araupetzen dituen abenduaren 28ko 39/1988 Legearen 160.4 artikuluan eta Toki erakundeen aurrekontua araupetzen duen abenduaren 2ko 10/2003 Foru Arauan xedatutakoarekin bat etorritik, espediente hori jendaurrean ikusgai jartzen da 15 eguneko epean, espedientea Bizkaiko Aldizkari Ofizialean argitaratu eta biharamunetik aurrera zenbatzen hasita; betiere, interesdunek dagozkien alegazioak aurkeztu ahal izateko.

Epe hori erreklamaziorik aurkeztu barik igarotzen bada, espediente hori behin betiko onetsita dagoela ulertuko da.

GASTUEN PROPOSAMENA (KREDITUAK ALDATZEA)

	Euro
561611. Azpiegiturak	22.000,00
Guztira	22.000,00

DIRU-SARREREN PROPOSAMENA (FINANTZATZEA KREDITU GEHIGARRIAK)

	Euro
72720. Foru Aldundia	22.000,00
Guztira	22.000,00

Lanestosan, 2014ko urriaren 31n.—Alkatea, José Ángel Ranero Santisteban

(II-7127)

Ayuntamiento de Lanestosa

Aprobación inicial de la modificación de créditos número 2 del Presupuesto de 2014.

El Ayuntamiento de Lanestosa, en sesión celebrada el día 30 de octubre del 2014, acordó aprobar inicialmente el expediente 2/2014 modalidad Créditos Adicionales.

De conformidad con lo establecido en el 160.4 de la Ley 39/1988, de 28 de diciembre, Reguladora de las Haciendas Locales y la Norma Foral 10/2003, de 2 de diciembre, Presupuestaria de las Entidades Locales, exponer al público el citado expediente durante el plazo de 15 días a contar del día siguiente al de su publicación en el «Boletín Oficial de Bizkaia», al objeto de que los interesados puedan realizar las alegaciones pertinentes.

Si transcurrido dicho plazo no se hubiera presentado reclamación alguna, se entenderá aprobado definitivamente dicho expediente.

PROPUESTA DE GASTOS (MODIFICACIÓN DE CRÉDITOS)

	Euros
561616. Infraestructuras	22.000,00
Suma total	22.000,00

PROPUESTA DE INGRESOS (FINANCIACIÓN CRÉDITOS ADICIONALES)

	Euros
72720. Diputación Foral	22.000,00
Suma total	22.000,00

En Lanestosa, 31 de octubre de 2014.—El Alcalde, José Ángel Ranero Santisteban

(II-7127)

Berriatuko Udala**Iragarkia, biztanleen udal erroldan ofiziozko baja emateko prozedurari hasiera ematea onartu dela jakinarazteko (89/2014 Dekretua).**

Administrazio Publikoetako Araubide Juridikoaren eta Administrazio Prozedura Erkidearen gaineko 1992ko azaroaren 26ko Legearen 59.4. artikulua ezarritakoa betetzeko, eta interesdunei beharrezko jakinarazpena ezin izan zaiela egin kontuan hartuta, jarraian zehaztuko diren pertsonentzat jakinarazpena izan dadin, adierazi nahi da Alkatetzaren 2014ko urriaren 17ko Dekretuak honako xedatu duela:

«Babacar Ndong jaunak eskatuta, prozedura instruitu da ondorengo pertsonen ofiziozko baja emateko Berriatuko udalerriko Biztanleen Udal Erroldan:

Moustapha Ndong (X-04160942-N) eta

Yamouhamed Diouf (A-01134985), prozedura aztertuta, hauxe erabaki dut:

Lehenengoa: Prozedura hasiko da Moustapha Ndong eta Yamouhamed Diouf biztanleei Baja emateko, administrazioaren kabuz, Berriatua udalerriko Biztanleen Udal Erroldan, Aransolo kaleko 1 zenbakian, 3.- A helbideko etxebizitzan ez direlako bizi. Hori guztia Toki erakundearen biztanleria eta lurralde mugaketaren gaineko Araudiaren 72. artikuluan (abenduaren 20ko 2612/1996 Errege Dekretuak emandako idazkeran) xedatutakoari jarraituta egingo da.

Bigarrena: 15 asteguneko epea emango zaie aipatutako pertsonen, dekretu hau jakinarazten zaienetik aurrera zenbatzen hasita, horren gainean egokitzat jotzen dutena adierazi eta orain zein helbidetan bizi diren jakinaraz dezaten.

Hirugarrena: Dekretu hau Moustapha Ndong eta Yamouhamed Diouf-i jakinaraziko zaie eta Udal honetako Estatistika Atalari ere dekretu horren berri emango zaio, Moustapha Ndong eta Yamouhamed Diouf-en errolda-inskripzioetan prozedura hasi dela agerraraz dadin.»

Berriatuan, 2014ko azaroaren 3an.—Alkatea, Imanol Mugartegi Aranbarri

(II-7082)

Iragarkia, biztanleen udal erroldan ofiziozko baja emateko prozedurari hasiera ematea onartu dela jakinarazteko (70/2014 Dekretua).

Administrazio Publikoetako Araubide Juridikoaren eta Administrazio Prozedura Erkidearen gaineko 1992ko azaroaren 26ko Legearen 59.4. artikulua ezarritakoa betetzeko, eta interesdunei beharrezko jakinarazpena ezin izan zaiela egin kontuan hartuta, jarraian zehaztuko diren pertsonentzat jakinarazpena izan dadin, adierazi nahi da Alkatetzaren 2014ko uztailaren 29ko Dekretuak honako xedatu duela:

«Sagar Ndong jaunak eskatuta, prozedura instruitu da ondorengo pertsonen ofiziozko baja emateko Berriatuko udalerriko Biztanleen Udal Erroldan:

Ibrahima Ndiaye (X-4363200-P) eta

Amadou Lamine Ndong (X-09253929-V), prozedura aztertuta, hauxe erabaki dut:

Lehenengoa: Prozedura hasiko da Ibrahima Ndiaye eta Amadou Lamine Ndong biztanleei Baja emateko, administrazioaren kabuz, Berriatua udalerriko Biztanleen Udal Erroldan, Erribera kaleko 21 zenbakian, 5.- 01 helbideko etxebizitzan ez direlako bizi. Hori guztia Toki erakundearen biztanleria eta lurralde mugaketaren gaineko Araudiaren 72. artikuluan (abenduaren 20ko 2612/1996 Errege Dekretuak emandako idazkeran) xedatutakoari jarraituta egingo da.

Bigarrena: 15 asteguneko epea emango zaie aipatutako pertsonen, dekretu hau jakinarazten zaienetik aurrera zenbatzen hasita, horren gainean egokitzat jotzen dutena adierazi eta orain zein helbidetan bizi diren jakinaraz dezaten.

Ayuntamiento de Berriatua**Anuncio, para comunicar el inicio de procedimiento instruido para dar baja de oficio en el Padrón Municipal de Habitantes (Decreto 89/2014).**

En cumplimiento de lo dispuesto en el artículo 59.4 de la Ley de Régimen Jurídico de las Administraciones Públicas y del Procedimiento Administrativo Común de 26 de noviembre de 1992 y no habiéndose podido practicar la pertinente notificación a los interesados, a fin de que sirva de notificación a las personas indicadas, se hace saber que la Alcaldía, por Decreto de fecha 17 de octubre 2014, ha dispuesto lo siguiente:

«Examinado el procedimiento instruido a instancias de don Babacar Ndong relativo a la baja de oficio de la inscripción en el Padrón Municipal de Habitantes del municipio de Berriatua de las personas que seguidamente se relacionan:

Moustapha Ndong (X-04160942-N) y

Yamouhamed Diouf (A-01134985), vengo a disponer lo siguiente:

Primero: Iniciar procedimiento para dar de baja de oficio la inscripción en el Padrón Municipal de Habitantes del municipio de Berriatua de Moustapha Ndong y Yamouhamed Diouf, por no residir en la calle Aransolo, 1, 3.º A, de Berriatua, en virtud de lo dispuesto en el artículo 72 del Reglamento de Población y Demarcación Territorial de las Entidades Locales, en la redacción dada por el Real Decreto 2612/1996, de 20 de diciembre.

Segundo: Conceder a las personas señaladas un plazo de 15 días hábiles, contados a partir de la notificación del presente Decreto, para que manifiesten lo que estimen conveniente al respecto y comuniquen el domicilio en el que viven habitualmente.

Tercero: Notificar el presente Decreto a Moustapha Ndong y Yamouhamed Diouf y dar cuenta a la Sección de Estadística de este Ayuntamiento para que se haga constar el inicio del procedimiento en las inscripciones padronales de Moustapha Ndong y Yamouhamed Diouf.»

En Berriatua, a 3 de noviembre de 2014.—El Alcalde, Imanol Mugartegi Aranbarri

(II-7082)

Anuncio, para comunicar el inicio de procedimiento instruido para dar baja de oficio en el padrón municipal de habitantes (Decreto 70/2014).

En cumplimiento de lo dispuesto en el art. 59.4 de la Ley de Régimen Jurídico de las Administraciones Públicas y del Procedimiento Administrativo Común de 26 de noviembre de 1992 y no habiéndose podido practicar la pertinente notificación a los interesados, a fin de que sirva de notificación a las personas indicadas, se hace saber que la Alcaldía, por Decreto de fecha 29 de julio 2014 ha dispuesto lo siguiente:

«Examinado el procedimiento instruido a instancias de don Sagar Ndong relativo a la baja de oficio de la inscripción en el Padrón Municipal de Habitantes del municipio de Berriatua de las personas que seguidamente se relacionan:

Ibrahima Ndiaye (X-4363200-P) y

Amadou Lamine Ndong (X-09253929-V), vengo a disponer lo siguiente:

Primero: Iniciar procedimiento para dar de baja de oficio la inscripción en el Padrón Municipal de Habitantes del municipio de Berriatua de Ibrahima Ndiaye y Amadou Lamine Ndong, por no residir en la calle Erribera, 21, 5.-01, de Berriatua, en virtud de lo dispuesto en el artículo 72 del Reglamento de Población y Demarcación Territorial de las Entidades Locales, en la redacción dada por el Real Decreto 2612/1996, de 20 de diciembre.

Segundo: Conceder a las personas señaladas un plazo de 15 días hábiles, contados a partir de la notificación del presente Decreto, para que manifiesten lo que estimen conveniente al respecto y comuniquen el domicilio en el que viven habitualmente.

Hirugarrena: Dekretu hau Ibrahim Ndiaye eta Amadou Lamine Ndong-i jakinaraziko zaie eta Udal honetako Estatistika Atalari ere dekretu horren berri emango zaio, Ibrahim Ndiaye eta Amadou Lamine Ndong-en errolda-inskripzioetan prozedura hasi dela agerraraz dadin.»

Berriatuan, 2014ko azaroaren 3an.—Alkatea, Imanol Mugar-tegi Aranbarri

(II-7083)

Barakaldoko Udala

Onartutako eta behar bezala justifikatu gabeko 2013 ko epeari dagozkion Gizarte Larrialdetako Laguntzak/Udal Laguntza Ekonomikoak itzultzeko prozedurari hasiera eman (Espedientea 960/R.C. 2013) L-14).

Ondoren adierazten den interesatuari ezin izan zaiolarik beren beregi jakinarazpena eman, urtarrilaren 13ko 4/1999 Legeak emandako idazketan aldarazia izan zen Herri Administrazioen Erregimen Juridikoaren eta Administrazio Erkideari buruzko Prozeduraren azaroaren 26ko 30/1992 Legearen 59.1 eta 59.2 artikuluekin eta aipatutako 30/1992 Legearen 59.4arekin bat etorritz, ondorengo interesatuari dagokion jakinarazpena jendaurreratu da:

Interesdunak:

Freisa Zuñiga Muñoz (Exp. 960/R.C. 2013) L-14.

Gaia:

— Onartutako eta behar bezala justifikatu gabeko 2013ko epeari dagozkion Gizarte Larrialdetako Laguntzak/Udal Laguntza Ekonomikoak itzultzeko prozedurari hasiera eman.

Nora agertu, jakinarazpenaren xedeko egintza zertan den osorik jakiteko:

— Barakaldoko Udaleko Gizarte Ekintza Arlora. Zaballa, 3. 48901 Barakaldo.

Agertzeko epea, Bizkaiko Aldizkari Ofizialean iragarki hau argitaratu, eta hurrengo 10 egunetako izango da. Behin epea igarotakoan jakinaren gainean jarria izan delakotzat joa izango, legez dagozkion ondoretarako.

Barakaldon, 2014ko urriaren 21ean.—Alkatea

(II-7094)

Santurtziko Udala

Zerga Ordenantza aldatzeko espedientearen hasierako onespina.

Udalaren osoko bilkurak, 2014ko urriaren 30an egindako ohiko bileran, Toki Araubidearen Oinarriak arautzen dituen apirilaren 2ko 7/1985 Legearen 47. artikuluan legez ezarritako quoruma dagoela, 2015eko ekitaldirako Kirol Udal Institutuaren zerbitzuak emateagatik tasak arautzen dituen 25. Udal Zerga Ordenantza aldatzeko espedientea hasieran onetsi du.

Jendaurrean agertuko da, iragarkia Bizkaiko Aldizkari Ofizialean eta Bizkaiko Lurralde Historikoan gehien saltzen den egunkarietako batean argitaratuz, 30 eguneko epean, berau argitaratzen denetik aurrera eta jendaurrean dagoen bitartean interesdunek egokitzen jotzen dituzten erreklamazioak, alegazioak edo iradokizunak aurkez ditzaten.

Jendaurrean azaltzeko epea amaitutakoan, udalbatzak dago-kion behin betiko erabakia hartuko du, baita aurkeztu diren erreklamazioak eta iradokizunak ebatzi zerga ordenantzaren behin betiko testua onetsi ere. Erreklamaziorik aurkeztu ezean, ordura arte behin-behinekoa zen erabakia behin betiko onetsi dela ulertuko da.

Tercero: Notificar el presente Decreto a Ibrahim Ndiaye y Amadou Lamine Ndong y dar cuenta a la Sección de Estadística de este Ayuntamiento para que se haga constar el inicio del procedimiento en las inscripciones padronales de Ibrahim Ndiaye y Amadou Lamine Ndong.»

En Berriatua, a 3 de noviembre de 2014.—El Alcalde, Imanol Mugar-tegi Aranbarri

(II-7083)

Ayuntamiento de Barakaldo

Iniciar el procedimiento de reintegro de Ayudas Económicas Municipales/Ayudas de Emergencia Social correspondientes al periodo 2013 concedidas y no justificadas debidamente (Expediente 960/R.C. 2013) L-14).

No habiéndose podido practicar la notificación de forma expresa a los interesados que se relacionan a continuación, conforme a los artículos 59.1 y 59.2 de la Ley 30/1992, de 26 de noviembre, de Régimen Jurídico de las Administraciones Públicas y del Procedimiento Administrativo Común, en la redacción dada por la Ley 4/1999, de 13 de enero, de modificación de la misma, y de conformidad con lo dispuesto en el artículo 59.4 de la citada Ley 30/1992, se hace público el presente anuncio de notificación a los siguientes interesados:

Interesados:

Freisa Zuñiga Muñoz (Exp. 960/R.C. 2013) L-14.

Asunto:

— Iniciar el procedimiento de reintegro de Ayudas Económicas Municipales/Ayudas de Emergencia Social correspondientes al periodo 2013 concedidas y no justificadas debidamente.

Lugar de Comparecencia para el conocimiento del contenido íntegro del acto objeto de notificación:

— Área de Acción Social del Ayuntamiento de Barakaldo. C/ Zaballa, 3. 48901 Barakaldo.

El plazo para comparecer se establece en 10 días siguientes a la publicación de este anuncio en el «Boletín Oficial de Bizkaia», transcurrido el cual se les tendrá por notificados a los efectos que legalmente proceda.

En Barakaldo, a 21 de octubre de 2014.—El Alcalde

(II-7094)

Ayuntamiento de Santurtzi

Aprobación inicial de expediente de modificación de Ordenanza Fiscal

Aprobado inicialmente por el Ayuntamiento Pleno, con el quorum exigido legalmente por el artículo 47 de la Ley 7/1985, de 2 de abril, reguladora de las Bases de Régimen Local, en sesión ordinaria celebrada el día 30 de octubre de 2014, el expediente de modificación de la Ordenanza Fiscal Municipal número 25, reguladora de la Tasa por la prestación de servicios del Instituto Municipal de Deportes, para el ejercicio 2015.

Se somete a trámite de información pública mediante anuncio en el «Boletín Oficial de Bizkaia» y en un periódico de los de mayor circulación del Territorio Histórico de Bizkaia, por el plazo de 30 días, al objeto de que a partir de su inserción y durante dicho plazo puedan ser presentadas por los interesados/as las reclamaciones, alegaciones o sugerencias que estimen oportunas.

Finalizado el período de exposición pública, la Corporación Municipal adoptará el acuerdo definitivo que proceda, resolviendo las reclamaciones y sugerencias que se hubieran presentado y aprobando la redacción definitiva de la Ordenanza Fiscal. En el caso de que no se hubieran presentado reclamaciones se entenderá definitivamente adoptado el acuerdo hasta entonces provisional.

Nolanahi ere, aurreko atalean azaldutako behin betiko erabakia, behin-behineko izanik zuzenean behin betiko bihurtutakoa barne, eta 2015eko ekitaldirako Kirol Udal Institutuaren zerbitzuak emateagatiko tasak arautzen dituen 25. Udal Zerga Ordenantzaren aldatetaren testu osoa Bizkaiko Aldizkari Ofizialean argitaratu beharko dira, eta argitaratu arte ez da indarrean jarriko.

Santurtzin, 2014ko azaroaren 4an.—Alkatea, Ricardo Ituarte Azpiazu

(II-7093)

Igorreko Udala

Herriko jaiak edo beste jai batzuk ospatzeko jartzen diren Txosnak arautzen dituen Ordenantzaren hasierako onarpena

Igorreko udalaren osoko bilkurak, 2014ko azaroaren 3ko batzarrean, hasieran emon dau, herriko jaiak edo beste jai batzuk ospatzeko jartzen diren txosnak arautzen den ordenantzea. Toki Araubidearen Oinarriak arautzen dauzan apirilaren 2ko 7/1985 Legearen 49. artikuluan adierazotakoari segiduta, espediente hori jente-aurrean azalduko da 30 eguneko epean, iragarki hau Bizkaiko Aldizkari Ofizialean argitaratzen danetik aurrera zenbatzen hasita.

Igorren, 2014ko azaroaren 4an.—Alkatea, Beinat Anzola Uriarte

(II-7097)

Igorren hildakoen aldeko agurrak edo omenaldi zibilak egiteko Arandia hasieran ontzat ematea.

Igorreko udalaren osoko bilkurak, 2014ko azaroaren 3ko batzarrean, hasieran emon dau Igorren hildakoen aldeko agurrak edo omenaldi zibilak egiteko arautzen den ordenantzea. Toki Araubidearen Oinarriak arautzen dauzan apirilaren 2ko 7/1985 Legearen 49. artikuluan adierazotakoari segiduta, espediente hori jente-aurrean azalduko da 30 eguneko epean, iragarki hau Bizkaiko Aldizkari Ofizialean argitaratzen danetik aurrera zenbatzen hasita.

Igorren, 2014ko azaroaren 4an.—Alkatea, Beinat Anzola Uriarte

(II-7098)

2015erako Zerga Ordenantzen aldaketa

Igorreko Udalak, 2014ko azaroaren 3an egindako Osoko Bilkuran, 2015erako ordenantza batzuk behin-behinean aldatzea erabaki zuen. Tokiko Ogasunei buruzko 9/2005 Foru Arauaren 16. artikulua xedatutakoaren arabera, 30 eguneko epea emango da iragarki hau Bizkaiko Aldizkari Ofizialean argitaratu eta hurrengo egunetik zenbatzen hasita. Epe horren barruan interesatuek bidezkotzat jotzen dituzten erreklamazioak aurkeztu ahal izango dituzte.

Era berean, jakinarazten da onarpena behin betikoa izango dela ezelango erreklamaziorik aurkeztu ezean.

Honako hauek dira aldatzen diren Ordenantzak:

1. Establezimenduak irekitzeari buruzko Ordenantza.
2. Zerbitzu publikoak eman eta administrazio-jarduerak emateagatiko tasak arautzen dituen Ordenantza.
 - 1. epigrafea(kiroldegia).
 - 2. epigrafea (kultur etxea).
3. «Euskara ikasteko diru-laguntzak» arautzeko Ordenantza.

Igorren, 2014ko azaroaren 4an.—Alkatea, Beinat Anzola Uriarte

(II-7099)

En todo caso, el acuerdo definitivo a que se refiere el apartado anterior, incluyendo el provisional elevado automáticamente a tal categoría, y el texto íntegro de la modificación de la Ordenanza Fiscal Municipal número 25, reguladora de la Tasa por la prestación de servicios del Instituto Municipal de Deportes, para el 2015, habrán de ser publicados en el «Boletín Oficial de Bizkaia», sin que entre en vigor hasta que se haya llevado a cabo dicha publicación.

En Santurtzi, a 4 de noviembre de 2014.—El Alcalde, Ricardo Ituarte Aspiazu

(II-7093)

Ayuntamiento de Igorre

Aprobación inicial Ordenanza sobre txoznas que se instalen con motivo de la celebración de fiestas patronales u otras celebraciones.

El Pleno del Ayuntamiento de Igorre, en sesión celebrada el pasado 3 de noviembre de 2014, ha aprobado con carácter inicial de la ordenanza sobre txoznas que se instalen con motivo de la celebración de fiestas patronales u otras celebraciones. De conformidad con lo señalado en el artículo 49 de la Ley 7/1985, de 2 abril, de Bases de Régimen Local, se somete el presente expediente a información pública por espacio de 30 días, contados a partir de la inserción del presente anuncio en el «Boletín Oficial de Bizkaia».

En Igorre, a 4 de noviembre de 2014.—El Alcalde, Beinat Anzola Uriarte

(II-7097)

Aprobación inicial normativa para la celebración de despedidas por fallecimiento en Igorre.

El Pleno del Ayuntamiento de Igorre, en sesión celebrada el pasado 3 de noviembre de 2014, ha aprobado con carácter inicial de la ordenanza que regule la normativa para la celebración de despedidas por fallecimiento en Igorre. De conformidad con lo señalado en el artículo 49 de la Ley 7/1985, de 2 abril, de Bases de Régimen Local, se somete el presente expediente a información pública por espacio de 30 días, contados a partir de la inserción del presente anuncio en el «Boletín Oficial de Bizkaia».

En Igorre, a 4 de noviembre de 2014.—El Alcalde, Beinat Anzola Uriarte

(II-7098)

Modificación Ordenanzas Fiscales 2015

Mediante acuerdo de Pleno de fecha 3 de noviembre de 2014, el Ayuntamiento de Igorre acordó modificar provisionalmente varias ordenanzas para el próximo año 2015. De conformidad con lo dispuesto en el artículo 16 de la Norma Foral 9/2005 de Haciendas Locales, los interesados podrán presentar las reclamaciones que estimen oportunas, en el plazo de 30 días contados a partir del siguiente a la publicación del presente anuncio en el «Boletín Oficial de Bizkaia».

Asimismo se hace saber que dicha aprobación tendrá carácter definitivo en el supuesto de que no se presente reclamación alguna.

Las Ordenanzas que se modifican son las siguientes:

1. Ordenanza sobre apertura de establecimientos.
2. Ordenanza reguladora de tasas por prestación de servicios públicos y realización de actividades administrativas.
 - Epígrafe 1 (polideportivo).
 - Epígrafe 2 (kultur etxea).
3. Ordenanza reguladora de las ayudas económicas para el aprendizaje del euskera.

En Igorre, a 4 de noviembre de 2014.—El Alcalde, Beinat Anzola Uriarte

(II-7099)

Sondikako Udala**Centro Cálculo Gernika. Berreteaga Plan Partzialaren Aldaketa. Hasieran.**

Alkatetzaren 470/2014 Dekretua, Sondikako elizatean, 2014ko urriaren 9an

«Centro de Cálculo Gernika, S.A. enpresak Berreteaga industria-poligonoan Plan Partzialaren Aldaketa onartzea eskatu du. Aztertu da izapidetutako prozedura eta udal-arkitektoak egindako txostenarekin bat,

HONAKOA XEDATZEN DUT:

Lehenengoa: Sondikako Berreteaga industria-poligonoari dagokion Plan Partzialaren Aldaketa hasieran onartuko da.

Bigarrena: Onartu den Berreteaga industria-poligonoko Plan Partzialaren Aldaketa hogeitau lanegunez jendaurrean jarriko da, aztertu eta dagozkion alegazioak aurkeztu ahal izateko. Xede horrez, iragarkiak Bizkaiko Aldizkari Ofizialean eta lurralde historikoan hedapen handienarikoa duen egunkari batean argitaratuko da.

Hirugarrena: Dekretu hau Jose Antonio Torrealdy Llona jaunari jakinaraziko zaio.»

Sondikako elizatean, 2014ko urriaren 28an.—Alkatea, Gorka Carro Bilbao

(II-7111)

Getxoko Udala**Getxoko GGKEak sendotzeko diru-laguntzen deialdia.**

Azaroaren 3ko 5157/2014 Alkatetzako Dekretuan onartu egin da Getxoko GGKEen diru-laguntzen deialdia, guztira 12.000 euroko gastua da.

Iragarki hau argitaratu osteko hurrengo egunetik aurrera, interesatuek 10 egunetako epea izango dute beraien proposamenak aurkezteko.

Espedientea inoren peskizan Tangora Etxean egongo da, Algortako etorbidea, 98, era berean www.getxo.net udal web orrialdean egongo delarik.

Getxon, 2014ko azaroaren 5ean.—Garapen Lankidetzarako teknikaria, 2011ko ekainaren 10eko 2996 zenbakiko Alkatetzaren Dekretuak emandako eskuordetzaren bidez, Unai García Gallastegi

(II-7101)

Udal Kirol Erakundea (Ermua)**Miguel Angel Blanco Udal Kiroldegian aldagela-modulu bat eta sauna eta lurrin-bainu zerbitzu berriak egitea.**

Sektore Publikoko Kontratuei buruzko Legearen Testu Bategina onetsi duen 3/2011 Legegintzako Errege Dekretuaren 154. artikuluan xedatutakoa betetzeko, honako kontratuaren formalizazioa argitaratu da:

1. *Erakunde adjudikatzailea*
 - a) Erakundea: Ermuko Udal Kirol Erakundea.
 - b) Espedientea tramitatzen duen bulegoa: Gerentzia.
 - c) Espediente zenbakia: 2014/OBR01.
 - d) Interneteko Kontratatzaillearen Profila: www.imdermua.com

Ayuntamiento de Sondika**Centro Cálculo Gernika. Modificación Plan Parcial Berreteaga. Inicial.**

Decreto de Alcaldía 470/2014, en la anteiglesia de Sondika, a 9 de octubre de 2014.

«Examinado el procedimiento instruido a instancias de Centro de Cálculo Gernika, S.A., relativo a la aprobación de la Modificación del Plan Parcial del Polígono Industrial Berreteaga y de conformidad con el informe suministrado por el arquitecto municipal,

VENGO EN DISPONER:

Primero: Aprobar inicialmente la Modificación del Plan Parcial del Polígono Industrial Berreteaga de Sondika.

Segundo: Someter a información pública la Modificación del Plan Parcial del Polígono Industrial Berreteaga aprobado, mediante anuncio que se publicará en el “Boletín Oficial de Bizkaia” y en uno de los diarios de mayor circulación del territorio histórico, durante 20 días hábiles, para que pueda ser examinado y presentadas las alegaciones procedentes.

Tercero: Notificar el presente Decreto a Jose Antonio Torrealdy Llona.»

En la anteiglesia de Sondika, a 28 de octubre de 2014.—El Alcalde, Gorka Carro Bilbao

(II-7111)

Ayuntamiento de Getxo**Convocatoria de Subvenciones de fortalecimiento de ONGDs de Getxo.**

El Decreto de Alcaldía 5157/2014, de 3 de noviembre, aprobó la convocatoria para la concesión de subvenciones para ONGDs de Getxo por un crédito total de 12.000 euros.

A partir del siguiente día de la publicación del presente anuncio los interesados/as contarán con 10 días para presentar las propuestas.

El expediente de referencia se encuentra en Casa Tangora, avenida de Algorta, 98, y asimismo en la web municipal: www.getxo.net

En Getxo, a 5 noviembre de 2014.—El técnico de Cooperación al Desarrollo, por delegación en virtud del Decreto de Alcaldía número 2996, de 10 de junio de 2011, Unai García Gallastegi

(II-7101)

Instituto Municipal de Deportes (Ermua)**Construcción de un módulo de vestuarios y nuevos servicios de sauna y baño de vapor en el Polideportivo Municipal Miguel Ángel Blanco.**

En cumplimiento de lo previsto en el artículo 154 del Real Decreto Legislativo 3/2011 por el que se aprueba el Texto Refundido de la Ley de Contratos del Sector Público, se publica la formalización del contrato de referencia:

1. *Entidad adjudicadora*
 - a) Organismo: Instituto Municipal de Deportes de Ermua.
 - b) Dependencia que tramita el expediente: Gerencia.
 - c) Número de expediente: 2014/OBR01.
 - d) Dirección de internet del Perfil de Contratante: www.imdermua.com

2. *Kontratuaren xedea*
 - a) Kontratu mota: Obrak.
 - b) Xedearen azalpena: Miguel Angel Blanco Udal Kiroldegian gizon eta emakumeentzako aldagela-modulu bat egitea eta igerileku-gunean sauna eta lurrin-bainu zerbitzu berriak moldatzea.
 - c) Loteak: Ez.
 - d) CPV: 45200000-9.
 - e) Esparru-hitzarmena: Ez.
 - f) Erosteko sistema dinamikoa: Ez.
 - g) Lizitazio-iragarkia argitaratzeko bitartekoa: Ez dagokio.
 - h) Lizitazio-iragarkia argitaratutako data: Ez dagokio.
3. *Tramitazioa eta prozedura*
 - a) Tramitazioa: Arrunta.
 - b) Prozedura: Negoziatua, publizitarik gabekoa.
4. *Kontratuaren balio zenbatetsia*
122.561,81 euro.
5. *Lizitazioaren oinarritzko aurrekontua*
Zenbateko garbia: 122.561,81 euro.
Zenbateko osoa: 148.299,81 euro.
6. *Kontratuaren formalizazioa*
 - a) Adjudikazio-data: 2014ko urriaren 8a.
 - b) Formalizazio-data: 2014ko urriaren 14a.
 - c) Kontratista: Construcciones Lasuen, S.A. (A-48093421).
 - d) Adjudikazioren kanona edo zenbatekoa:
Zenbateko garbia: 117.941,23 euro. Zenbateko osoa: 142.708,89 euro.
 - e) Eskaintza adjudikaziodunaren abantailak: Eskaintzarik onuragarriena.

Ermuan, 2014ko urriaren 31n.—Presidenteak, Carlos Totorika Izagirre

(II-7080)

2. *Objeto del contrato*
 - a) Tipo de contrato: Obras.
 - b) Descripción del objeto del contrato: construcción de un módulo de vestuario de hombres y de mujeres y habitación en la zona de piscinas de nuevos servicios de sauna y baño de vapor en el Polideportivo Municipal Miguel Ángel Blanco.
 - c) Lotes: No.
 - d) CPV: 45200000-9.
 - e) Acuerdo marco: No.
 - f) Sistema dinámico de adquisiciones: No.
 - g) Medio de publicación del anuncio de licitación: No procede.
 - h) Fecha de publicación del anuncio de licitación: No procede.
3. *Tramitación, procedimiento*
 - a) Tramitación: Ordinaria.
 - b) Procedimiento: Negociado sin publicidad.
4. *Valor estimado del contrato*
122.561,81 euros.
5. *Presupuesto base de licitación*
Importe neto: 122.561,81 euros.
Importe total: 148.299,81 euros.
6. *Formalización del contrato*
 - a) Fecha de adjudicación: 8 de octubre de 2014.
 - b) Fecha de formalización del contrato: 14 de octubre de 2014.
 - c) Contratista: Construcciones Lasuen, S.A. (A-48093421).
 - d) Importe o canon de adjudicación:
Importe neto: 117.941,23 euros. Importe total: 142.708,89 euros.
 - e) Ventajas de la oferta adjudicataria: Oferta más ventajosa.

En Ermua, a 31 de octubre de 2014.—El Presidente, Carlos Totorika Izagirre

(II-7080)

III. Atala / Sección III

Euskal Autonomia Erkidegoko Administrazioa Administración Autónoma del País Vasco

Enplegu eta Gizarte Politiketako Saila

Zehapen espedientea EB2-1628/14-DL

Honako hau argitaratzen da EB2-1628/14-DL zehapen-espedienteari lotuta, Maravillas Santos Postigo andrea jakitun egon dadin. Hona jakinarazpen ondoreetarako daukagun bere azken helbidea: Ugao-Miraballeseko, Udiarraga kalea 39, 3. B.

Correoseko zerbitzuek bi aldiz saiatu diren arren, ezin izan zaizkio jakinarazi interesdunari goian zehaztutako zehapen-espedienteari lotutako administrazioeko egintzak, labor-labor jarraian zehaztutako direnak, alegia. Horri dela-eta, iragarki hau argitaratuko da Bizkaiko Lurralde Historikoko Aldizkari Ofizialean eta Ugao-Miraballeseko Udalaren Ediktu-taulan, Herri Administrazioen Araubide

Departamento de Empleo y Políticas Sociales

Expediente sancionador EB2-1628/14-DL

Para conocimiento de doña Maravillas Santos Postigo, cuyo último domicilio a efectos de notificaciones fue en Ugao-Miraballes, Udiarraga, 39, 3.º B, en el expediente sancionador de referencia EB2-1628/14-DL, se notifica lo siguiente:

No habiéndose podido notificar de forma expresa, pese a haberlo intentado en dos ocasiones por el Servicio de Correos, los actos administrativos que a continuación se relacionan con indicación somera de su contenido, correspondientes a los interesados precitados en el expediente sancionador arriba expresado, se hace público el presente anuncio en el «Boletín Oficial de Bizkaia» y en

Juridikoaren eta Administrazio Prozedura Erkidearen azaroaren 26ko 30/1992 Legearen 59.5 artikuluan xedatutakoa betez. Organo eskudunaren ustez, betetzen dira Lege horretako 61. artikuluan aurreikusitakoak eta horregatik eskatzen zaio zitazio honen eraginpeko pertsonari, Etxebizitza Bizkaiko Ordezkaritzan Enplegu eta Gizarte Politiketako Saila (Kale Nagusia, 85, 6. solairua, Bilbao) aurkez dadin, ediktu hau argitaratu eta hurrengo 15 laneguneko epean, jakinarazpenaren berri pertsonalki eman ahal izateko. Epe horretan agertzen ez bada, jakinarazpena gauzatu da joko da, legezko ondorio guztietarako, delako epea bukatzen den egunaren biharamunetik. Hamabost egun dituzu egoki irizten dituzun alegazio, agiri eta informazio guztiak aurkezteko, bai eta frogaldi bat irekitzea eskatzeko eta frogatzeko egoki irizten dituzun bitartekoak proposatzeko ere.

AIPATUTAKO EGINTZEN ZERRENDA

- Interesduna: Maravillas Santos Postigo.
- NAN: 14.506.231-Q.
- Jakinarazi beharrekoa: Zehapen espedientea ireki dela jakinaraztea.
- Edukia: BOE ez baliatzea bizitoki ohiko eta iraunkor gisa.

Aipatutako epea bukatu edo froga-aldia agortu, ebazpen-proposamena emango da.

Bilbon, 2014ko azaroaren 3an.—Administrazio eta Zerbitzu arduraduna, Francisco Javier Antón Murillo

(III-556)

Ur Agentzia

Jendaurreko Informazioa (20141103)

Berangoko udalmugarteko (Bizkaia) Arene auzoan, euri eta isurketetako ur-aprobetxamenduaren emakida eskatu du Elmet, S.L.U. enpresak, Jabari Publiko Hidraulikoko Erregelamenduko 130. artikuluan babespean. Ur horiek industrian erabiliko dira.

— *Urak biltzeko gunea:*

UTM Koordinatuak (ETRS89): X=500.875; Y=4.801.596.

— *Obren deskribapena:*

Obra eginda daude. Areka handi bat egingo da ibarbidearen beheko aldean, jariatze-urak 250 m²-ko andel batera bideratzeko, eta, handik, 750 m²-ko andel hornitzaile batera.

Teilatuetatik biltzen diren euri-urak ere azken andel horretara bideratzen dira, aparteko kanalizazio baten bidez.

Hori guztia jendurrean jartzen da, guztiek horren berri izan dezaten, egutegiko eta ondoz ondoko hogeita hamar (30) eguneko epean, iragarkia Bizkaiko Aldizkari Ofizialean argitaratu eta biharamunetik hasita. Horrela, bada, aprobetxamenduak nolabaiteko kaltea egingo diela uste dutenek erreklamazioak aurkeztu ahal izango dituzte epe horren barruan, Berangoko Alkatetzan edo Mendebaldeko kantauriar arroen bulego honetan, Uribitarte, 10 zk.a, 48001-Bilbao. Izan ere, toki horietan egongo da espedientea ikusgai, nahi duenak aztertu ahal izan dezan.

Bilbon, 2014ko azaroaren 3an.—Mendebaldeko Kantauriar Arroen Bulegoaren Burua, María Esther Solabarrieta Aznar

(III-551)

el tablón de edictos del Ayuntamiento de Ugao-Miraballes, en cumplimiento de lo dispuesto en el artículo 59.5 de la Ley 30/1992 de 26 de noviembre, de Régimen Jurídico de las Administraciones Públicas y del Procedimiento Administrativo Común y tras la apreciación por el Órgano competente de la concurrencia de las circunstancias previstas en el artículo 61 del mencionado texto legal, se requiere a aquellas personas a las que afecta la presente citación a fin de que comparezcan, en el plazo de 15 días hábiles siguientes a la publicación oficial del presente edicto ante la Delegación Territorial de Vivienda del Departamento de Empleo y Políticas Sociales, sita en Gran Vía, 85, 6.ª planta, de Bilbao, con objeto de ser notificados personalmente de su contenido. Si no comparecieren, la notificación se entenderá producida a todos los efectos legales desde el día siguiente al del vencimiento del plazo señalado para comparecer. Durante este mismo plazo de quince días podrán aportar cuantas alegaciones, documentos o informaciones estimen convenientes y para solicitar la apertura de un periodo probatorio y proponer los medios de prueba que considere adecuados.

RELACIÓN DE ACTOS QUE SE CITAN

- Interesada: Maravillas Santos Postigo.
- DNI: 14.506.231-Q.
- Notificación pendiente: Notificación inicio expediente sancionador.
- Contenido: No dedicar la vivienda de VPO a domicilio habitual y permanente.

Transcurrido el plazo señalado o, concluido en su caso el periodo probatorio, se formulará propuesta de resolución.

En Bilbao, a 3 de noviembre de 2014.—Responsable de Administración y Servicios, Francisco Javier Antón Murillo

(III-556)

Agencia Vasca del Agua

Información Pública (20141103)

La empresa Elmet, S.L.U. solicita, al amparo del artículo 130 del Reglamento del Dominio Público Hidráulico, concesión para el aprovechamiento de aguas pluviales y escorrentías en el barrio Arene del término municipal de Berango (Bizkaia), con destino a usos industriales.

— *Punto de captación:*

Coordenadas UTM (ETRS89): X=500.875; Y=4.801.596.

— *Descripción de las obras:*

Las obras están realizadas. Consisten en un cuneton, en la parte inferior de la vaguada, que canaliza las aguas de escorrentía hasta un depósito de 250 m² y, de éste, a un depósito nodriza de 750 m².

Las aguas pluviales que se recogen de los tejados también se conducen a este último depósito mediante una canalización independiente.

Lo que se hace público para general conocimiento, por el plazo de treinta (30) días naturales y consecutivos contados a partir del siguiente a la fecha de publicación del presente anuncio en el «Boletín Oficial de Bizkaia», a fin de que los que se consideren perjudicados con el citado aprovechamiento, puedan presentar sus reclamaciones, durante el indicado plazo, en la Alcaldía de Berango, o en esta Oficina de las cuencas cantábricas occidentales de la Agencia Vasca del Agua, calle Uribitarte, 10, 48001-Bilbao, donde estará de manifiesto el expediente para que pueda ser examinado por quien lo desee.

En Bilbao, a 3 de noviembre de 2014.—La Jefa de la Oficina de las Cuencas Cantábricas Occidentales, María Esther Solabarrieta Aznar

(III-551)

IV. Atala / Sección IV

Estatuko Administrazio Orokorra Administración General del Estado

Nekazaritza, Elikadura eta Ingurumen Ministerioa

Bizkaiko Foru Aldundiaren eskariaz, itsas-lur herri erabilera-ondasun emakida espedienteari buruzko informazio publikoa, Txatxarramendi irlaren hego-ekialdean, Sukarrieta udal-mugarlean (Bizkaia), aisi eta jolas aldea jartzeko (Erreferentzia CNC02/14/48/0008).

Euskal Herriko Itsasertz-Mugartea.—Itsasertz- buruzko uztailaren 28ko 22/1988 Legearen 74. artikuluan eta Itsasertz- buruzko Legea Garatu eta Betearazteko Erregelamendu Orokorra onesten duen abenduaren 1eko 1471/1989 Errege Dekretuaren 146. artikuluko 8. paragrafoan ezarritakoari jarraituz, erreferentziako proiektua jendaurrean jartzen da.

Proiektu hau jendeak ikusteko moduan egongo da 20 egun balioduneko epean, iragarki hau Bizkaiko Aldizkari Ofizialean argitaratu eta hurrengo egunetik hasita. Proiektua azter daiteke Euskal Herriko Itsasertz- Mugarre honetako bulegoetan, Gran Via 50 kalean, Bilbon, astelehenetik ostiralera 09:00etatik 14:00etara. Epe horren barne interesdunek egokitzat jotzen dituzten alegazioak egin ditzakete.

Bilbon, 2014ko urriaren 31n.—Mugarreko burua, Fernando Pérez Burgos

(IV-852)

Ministerio de Agricultura, Alimentación y Medio Ambiente

Información pública sobre expediente de solicitud de concesión de bienes de dominio público marítimo-terrestre con destino a una zona de esparcimiento y recreo en la parte sureste de la isla de Txatxarramendi en el término municipal de Sukarrieta (Bizkaia) (Referencia CNC02/14/48/0008).

Demarcación de Costas del País Vasco.—De conformidad con lo dispuesto en el artículo 74 de la Ley 22/1988, de 28 de julio, de Costas y en el apartado 8 del artículo 146 del Real Decreto 1471/1989, de 1 de diciembre, por el que se aprueba el Reglamento General para Desarrollo y Ejecución de la Ley de Costas, se somete a información pública el proyecto de referencia.

Dicho proyecto estará a disposición del público durante un plazo de 20 días hábiles, contados a partir del día siguiente a aquél en que tenga lugar la publicación de este anuncio en el «Boletín Oficial de Bizkaia», pudiendo ser examinado en las oficinas de esta Demarcación de Costas en el País Vasco, en la calle Gran Vía, 50, Bilbao, en horario hábil de lunes a viernes de 09:00 a 14:00 horas, plazo durante el cual los interesados podrán formular las alegaciones que estimen oportunas.

En Bilbao, a 31 de octubre de 2014.—El jefe de la Demarcación, Fernando Pérez Burgos

(IV-852)

V. Atala / Sección V

Justizia Administrazioa / Administración de Justicia

Tribunal Superior de Justicia del País Vasco

Edicto.—Cédula de notificación.—Recurso 1920/14

Don Jaime Ruigómez Gómez, Secretario Judicial de la Sala de lo Social del Tribunal Superior de Justicia del País Vasco.

Hago saber: Que en el recurso de suplicación número 1920/14 (RAO) de esta Sala de lo Social, seguido a instancias de Esther Peque Aparicio y María Esther Tejero Peque contra Elecnor, S.A., Pinturas Prieto, S.A., Izar Construcciones Navales, S.A., Construcciones Navales del Norte, S.A., Navantia, S.A., y Sociedad Estatal de Participaciones Industriales-SEPI, sobre reclamación de cantidad, se ha dictado sentencia cuya parte dispositiva dice:

«Que desestimando el recurso de Suplicación interpuesto por Esther Peque Aparicio y María Esther Tejero Peque frente a la sentencia de 10 de junio de 2014 (autos 334/13) dictada por el Juzgado de lo Social número 6 de Bizkaia en procedimiento sobre reclamación de cantidad instado por las recurrentes contra Elecnor, S.A., Pinturas Prieto, S.A., Izar Construcciones Navales, S.A., Construcciones Navales del Norte, S.A., Navantia, S.A., y la Sociedad Estatal de Participaciones Industriales, debemos confirmar la resolución impugnada.

Notifíquese esta sentencia a las partes y al Ministerio Fiscal, informándoles de que no es firme, pudiendo interponer recurso de casación para la unificación de la doctrina en los términos y con los requisitos que se detallan en las advertencias legales que se adjuntan.

Una vez firme lo acordado, devuélvanse las actuaciones al Juzgado de lo Social de origen para el oportuno cumplimiento.

Así, por esta nuestra Sentencia, definitivamente juzgado, lo pronunciamos, mandamos y firmamos.»

Y para que le sirva de notificación en legal forma a Pinturas Prieto, S.A., en ignorado paradero, expido la presente para su inserción en el «Boletín Oficial de Bizkaia», en Bilbao, a treinta de octubre de dos mil catorce.

Se advierte al destinatario que las siguientes comunicaciones se harán en los estrados de este Tribunal, salvo las que revistan forma de auto o sentencia, o se trate de emplazamiento.—El Secretario Judicial

(IV-106)

Juzgado de lo Social número 1 de Bilbao (Bizkaia)

Edicto.—Cédula de notificación y citación.—Autos 483/14

Doña Begoña Monasterio Torre, Secretaria Judicial del Juzgado de lo Social número 1 de Bilbao.

Hago saber: Que en autos social ordinario número 483/14, de este Juzgado de lo Social, seguidos a instancias de Nilda López Fernández contra el Fondo de Garantía Salarial y Servicarín, S.L.L., sobre cantidad, se ha dictado la siguiente:

«Diligencia de ordenación.—La Secretaria Judicial doña Begoña Monasterio Torre.—En Bilbao, a treinta y uno de octubre de dos mil catorce.

Visto el estado del procedimiento y por necesidades de servicio se modifica la hora prevista para la Conciliación, pasando a ser a las 9:05 horas, del día 3 de marzo de 2015, en la sede de este Juzgado planta séptima, manteniéndose la hora del Juicio a las 9:50 horas.

Modo de impugnarla: mediante recurso de reposición ante la Secretaria Judicial, a presentar en la Oficina Judicial dentro de los tres días hábiles siguientes al de su notificación, con expresión de la infracción en que la resolución hubiera incurrido a juicio del recurrente (artículos 186.1 y 187.1 de la Ley de la Jurisdicción Social).

La interposición del recurso no tendrá efectos suspensivos respecto de la resolución recurrida (artículo 186.3 de la Ley de la Jurisdicción Social).

Lo acuerdo y firmo. Doy fe.»

Y para que te sirva de notificación y citación a Servicarín, S.L.L., en ignorado paradero, expido la presente para su inserción en el «Boletín Oficial de Bizkaia», en Bilbao, a treinta y uno de octubre de dos mil catorce.

Se advierte al destinatario que las siguientes comunicaciones se harán en el tablón de anuncios de la Oficina judicial, salvo cuando se trate de auto, sentencia, decreto que ponga fin al proceso o resuelva incidentes, o emplazamiento.—La Secretaria Judicial

(V-4115)

Edicto.—Cédula de notificación.—Autos 492/14

Doña Begoña Monasterio Torre, Secretaria Judicial del Juzgado de lo Social número 1 de Bilbao.

Hago saber: Que en autos despidos número 492/14, de este Juzgado de lo Social, seguidos a instancias de Natalia Pérez Palencia contra el Fondo de Garantía Salarial, Maylex, S.L., y Alberto Ruiz Longarte Pérez, sobre extinción de contrato de trabajo, se ha dictado la siguiente:

Parte dispositiva

Se tiene por desistida de su demanda a la parte demandante y se declara finalizado el presente proceso.

Una vez firme esta resolución archívense las actuaciones.

Y para que le sirva de notificación a Maylex, S.L., en ignorado paradero, expido la presente para su inserción en el «Boletín Oficial de Bizkaia», en Bilbao, a tres de noviembre de dos mil catorce.

Se advierte al destinatario que las siguientes comunicaciones se harán en el tablón de anuncios de la Oficina judicial, salvo cuando se trate de auto, sentencia, decreto que ponga fin al proceso o resuelva incidentes, o emplazamiento.—La Secretaria Judicial

(V-4120)

Edicto.—Cédula de citación a juicio y a interrogatorio.—Autos 784/14

Doña Begoña Monasterio Torre, Secretaria Judicial del Juzgado de lo Social número 1 de Bilbao.

Hago saber: Que en autos despidos número 784/14 de este Juzgado de lo Social, seguidos a instancias de Carlos Valiño Teixeira contra Abaroa Campo Volantín, S.L., el Fondo de Garantía Salarial, y Garteiz-Sánchez Servicios Concursales, S.L.P., sobre despido, se ha dictado la siguiente:

CÉDULA DE CITACIÓN

Autoridad que ordena citar: La Secretaria Judicial del Juzgado de lo Social número 1 de Bilbao.

Asunto en que se acuerda: Juicio número 784/14, promovido por Carlos Valiño Teixeira, sobre despido.

Fecha de la resolución que lo acuerda: 6 de octubre de 2014.

Persona a la que se cita: Abaroa Campo Volantín, S.L., en concepto de parte demandada.

Objeto de la citación: Asistir en el concepto indicado a la celebración del acto de conciliación y, en su caso, juicio.

Y también, responder al interrogatorio solicitado por Carlos Valiño Teixeira, sobre los hechos y circunstancias objeto del juicio y que el Tribunal declare pertinentes.

Lugar, día y hora en que debe comparecer: Para el acto de conciliación debe comparecer el día 17 de febrero de 2015, a las 10:25 horas, en la Secretaría de este Juzgado, planta séptima del Palacio de Justicia.

De no alcanzar avenencia en dicho acto, deberá acudir a las 11:10 horas, Sala de Vistas número 12. Barroeta Aldamar, 10, primera planta, al objeto de celebrar el correspondiente juicio.

Prevenciones legales

1. Su incomparecencia injustificada no impedirá la celebración de los actos de conciliación y juicio, continuando éste sin necesidad de declarar su rebeldía (artículo 83.3 de la Ley de la Jurisdicción Social).

Para el interrogatorio a practicar en el acto del juicio, debe comparecer la persona que legalmente represente en juicio a la persona jurídica citada, presentando justificación documental de dicho extremo (artículo 91.3 de la Ley de la Jurisdicción Social).

Si no comparece sin justa causa, a la primera citación, podrán considerarse reconocidos como ciertos los hechos a que se refieran las preguntas cuando hubiese intervenido en ellos personalmente y su fijación como ciertos le resultase perjudicial en todo o en parte a la persona jurídica a la que representa (artículo 91.2 de la Ley de la Jurisdicción Social).

Si como representante legal no ha intervenido en los hechos, deberá aportar a juicio a la persona conocedora directa de los mismos, a cuyo fin, podrá proponer la persona que deba someterse al interrogatorio justificando debidamente la necesidad de dicho interrogatorio personal (artículo 91.3 de la Ley de la Jurisdicción Social).

La declaración de las personas que hayan actuado en los hechos litigiosos en nombre del empresario, bajo la responsabilidad de éste, como administradores, gerentes o directivos, solamente podrá acordarse dentro del interrogatorio de la parte por cuya cuenta hubieran actuado y en calidad de conocedores personales de los hechos, en sustitución o como complemento del interrogatorio del representante legal, salvo que, en función de la naturaleza de su intervención en los hechos y posición dentro de la estructura empresarial, por no prestar ya servicios en la empresa o para evitar la indefensión, se acuerde su declaración como testigos (artículo 91.5 de la Ley de la Jurisdicción Social).

2. Debe concurrir al juicio con todos los medios de prueba de que intente valerse (artículo 82.3 de la Ley de la Jurisdicción Social), que tratándose de documental deberá estar adecuadamente presentada, ordenada y numerada (artículo 94 de la Ley de la Jurisdicción Social).

3. Las partes podrán formalizar conciliación en evitación del juicio por medio de comparecencia ante la Oficina judicial, sin esperar a la fecha del señalamiento, así como someter la cuestión a los procedimientos de mediación que pudieran estar constituidos de acuerdo con lo dispuesto en la Ley de la Jurisdicción Social, sin que ello dé lugar a la suspensión, salvo que de común acuerdo lo soliciten ambas partes, justificando la sumisión a la mediación (artículo 82.3 de la Ley de la Jurisdicción Social).

4. Debe presentar los documentos que estén en su poder y hayan sido propuestos por la parte demandante y admitidos por el Juzgado; si no los presentare sin causa justificada podrán estimarse probadas las alegaciones hechas por la parte contraria, en relación con la prueba acordada (artículo 94.2 de la Ley de la Jurisdicción Social).

5. Se le hace saber que la parte demandante comparecerá en el juicio asistida de letrado. Si Vd. también se propone comparecer con alguno de dichos profesionales debe participarlo al Juzgado por escrito dentro de los dos días siguientes al de la citación. De

no hacerlo, se presume que renuncia al derecho de valerse en el acto del juicio de dichos profesionales (artículo 21.2 de la Ley de la Jurisdicción Social).

6. En el primer escrito que presente o comparecencia que realice ante este Juzgado, deberá señalar un domicilio y datos completos para la práctica de actos de comunicación (artículo 53.2 de la Ley de la Jurisdicción Social).

El domicilio y los datos de localización que facilite para la práctica de los actos de comunicación surtirán plenos efectos y las notificaciones en ellos intentadas sin efecto serán válidas hasta tanto no facilite otros datos alternativos, siendo su deber mantenerlos actualizados. Asimismo, debe comunicar a esta Oficina judicial los cambios relativos a su número de teléfono, fax, dirección electrónica o similares siempre que éstos se utilicen como instrumentos de comunicación con el tribunal (artículo 53.2 párrafo segundo de la Ley de la Jurisdicción Social).

7. La representación de persona física o entidades sociales deberá acreditarse por medio de poder notarial o conferirse por comparecencia ante Secretario Judicial.

8. Debe comparecer con DNI, pasaporte o tarjeta de residencia.

En Bilbao, a seis de octubre de dos mil catorce.—La Secretaria Judicial.

Y para que le sirva de citación a juicio a Abaroa Campo Volantín, S.L., en ignorado paradero, expido la presente para su inserción en el «Boletín Oficial de Bizkaia», en Bilbao, a tres de noviembre de dos mil catorce.

Se advierte al destinatario que las siguientes comunicaciones se harán en el tablón de anuncios de la Oficina judicial, salvo cuando se trate de auto, sentencia, decreto que ponga fin al proceso o resuelva incidentes, o emplazamiento.—La Secretaria Judicial

(V-4121)

Juzgado de lo Social número 2 de Bilbao (Bizkaia)

Edicto.—Cédula de notificación.—Autos 512/14

Doña Inés Alvarado Fernández, Secretaria Judicial del Juzgado de lo Social número 2 de Bilbao.

Hago saber: Que en autos despidos número 512/14, de este Juzgado de lo Social, seguidos a instancias de Augusto Martínez Martínez contra Instalaciones Atekarri, S.A.L., sobre despido, se ha dictado la siguiente:

«Decreto número 526/14.—La Secretaria Judicial doña Inés Alvarado Fernández.—En Bilbao, a siete de julio de dos mil catorce.

Parte dispositiva

Se tiene por desistida de su demanda a la parte demandante y se declara finalizado el presente proceso.

Una vez firme esta resolución archívense las actuaciones.

De esta resolución doy cuenta a S.S.^ª.

Modo de impugnarla: mediante recurso de revisión ante el Juez, a presentar en la Oficina Judicial dentro de los tres días hábiles siguientes al de su notificación, por escrito en el que deberá citarse la infracción en que la resolución hubiera incurrido (apartados 1 y 2 del artículo 188 de la Ley de la Jurisdicción Social).

Dicho recurso carecerá de efectos suspensivos sin que, en ningún caso, proceda actuar en sentido contrario a lo que se hubiese resuelto (artículo 188.1 párrafo segundo de la Ley de la Jurisdicción Social).

Para interponer el recurso será necesaria la constitución de un depósito de 25 euros, sin cuyo requisito no será admitido a trámite. El depósito se constituirá consignando dicho importe en la Cuenta de Depósitos y Consignaciones que este Juzgado tiene abierta en el Banco Santander, consignación que deberá ser acreditada al interponer el recurso (DA 15.^ª de la Ley Orgánica del Poder Judicial).

Están exentos de constituir el depósito para recurrir los sindicatos, quienes tengan reconocido el derecho a la asistencia jurídica gratuita, quienes tengan la condición de trabajador o beneficiario del régimen público de la Seguridad Social, el Ministerio Fiscal, el Estado, las Comunidades Autónomas, las entidades locales y los organismos autónomos dependientes de todos ellos.

Lo decreto y firmo. Doy fe.»

Y para que le sirva de notificación a Instalaciones Atekarri, S.A.L., en ignorado paradero, expido la presente para su inserción en el «Boletín Oficial de Bizkaia», en Bilbao, a treinta y uno de octubre de dos mil catorce.—La Secretaria Judicial

(V-4090)

Edicto.—Cédula de notificación.—Autos 274/14

Doña Inés Alvarado Fernández, Secretaria Judicial del Juzgado de lo Social número 2 de Bilbao.

Hago saber: Que en autos despidos número 274/14 de este Juzgado de lo Social, seguidos a instancias de Luis Javier Laría Goirigolzarri contra Conductores Eléctricos Bilbao, sobre despido, se ha dictado sentencia de 9 de octubre de 2014, cuyo Fallo es el siguiente:

«Estimando íntegramente la demanda presentada por Luis Javier Laría Goirigolzarri frente a Conductores Eléctricos Bilbao, debo declarar y declaro la improcedencia del despido de que ha sido objeto el demandante, y teniendo por hecha la opción de la empresa por la indemnización se declara extinguida la relación laboral entre las partes a la fecha de la presente resolución de 9 de octubre de 2014, condenando a la demandada a abonar al actor la suma de 23.897,13 euros en concepto de indemnización.

Modo de impugnación: Contra esta sentencia cabe recurso de suplicación ante la Sala de lo Social del Tribunal Superior de Justicia del País Vasco, debiendo ser anunciado tal propósito mediante comparecencia o por escrito ante este Juzgado en el plazo de cinco días a contar desde su notificación, debiendo designar Letrado o graduado social para su formalización.

Para recurrir la demandada deberá ingresar en la cuenta número 4718/0000/65/0274/14, pudiendo asimismo realizarlo por vía telemática al número ES.55.0049.3569.92.0005001274 (haciendo constar en el concepto el número de cuenta que se cita en primer lugar) del grupo Santander, la cantidad líquida importe de la condena, sin cuyo requisito no podrá tenerse por anunciado el recurso. Dicha consignación puede sustituirse por aval solidario de duración indefinida y pagadero a primer requerimiento emitido por entidad de crédito, en la forma dispuesta en el artículo 230 de la Ley de la Jurisdicción Social.

Asimismo, el que sin tener la condición de trabajador, causahabiente suyo o beneficiario del régimen público de Seguridad Social, anuncie recurso de suplicación deberá ingresar en la misma cuenta corriente, la cantidad de 300 euros en concepto de depósito para recurso de suplicación, debiendo presentar el correspondiente resguardo en la Oficina judicial de este Juzgado al tiempo de anunciar el recurso.

Están exentos de constituir el depósito y la consignación indicada las personas y entidades comprendidas en el apartado 4 del artículo 229 de la Ley de la Jurisdicción Social.»

Y para que le sirva de notificación a Conductores Eléctricos Bilbao, en ignorado paradero, expido la presente para su inserción en el «Boletín Oficial de Bizkaia», en Bilbao, a treinta de octubre de dos mil catorce.

Se advierte al destinatario que las siguientes comunicaciones se harán en el tablón de anuncios de la Oficina judicial, salvo cuando se trate de auto, sentencia, decreto que ponga fin al proceso o resuelva incidentes, o emplazamiento.—La Secretaria Judicial

(V-4099)

Juzgado de lo Social número 4 de Bilbao (Bizkaia)**Edicto.—Cédula de notificación.—Autos 269/14**

Doña María José Marijuán Gallo, Secretaria Judicial del Juzgado de lo Social número 4 de Bilbao.

Hago saber: Que en autos S.S.resto número 269/14 de este Juzgado de lo Social, seguidos a instancias de María José Taboada Santiso contra Servicio Público de Empleo Estatal y Tiendas Ford, S.L., sobre prestación, se ha dictado la siguiente:

«Decreto número 652/14.—La Secretario Judicial doña María José Marijuán Gallo.—En Bilbao, a tres de noviembre de dos mil catorce.

Parte dispositiva

Se tiene por desistida de su demanda a la parte demandante y se declara finalizado el presente proceso.

Se deja sin efecto el señalamiento del día 18 de marzo de 2015 para la celebración de los actos de conciliación y juicio.

Una vez firme esta resolución archívense las actuaciones.

De esta resolución doy cuenta a S.S.^a.

Modo de impugnarla: Mediante recurso de revisión ante el Juez, a presentar en la Oficina Judicial dentro de los tres días hábiles siguientes al de su notificación, por escrito en el que deberá citarse la infracción en que la resolución hubiera incurrido (apartados 1 y 2 del artículo 188 de la Ley de la Jurisdicción Social).

Dicho recurso carecerá de efectos suspensivos sin que, en ningún caso, proceda actuar en sentido contrario a lo que se hubiese resuelto (artículo 188.1 párrafo segundo de la Ley de la Jurisdicción Social).

Para interponer el recurso será necesaria la constitución de un depósito de 25 euros, sin cuyo requisito no será admitido a trámite. El depósito se constituirá consignando dicho importe en la Cuenta de Depósitos y Consignaciones que este Juzgado tiene abierta en el Banco Santander, consignación que deberá ser acreditada al interponer el recurso (DA 15.^a de la Ley Orgánica del Poder Judicial).

Están exentos de constituir el depósito para recurrir los sindicatos, quienes tengan reconocido el derecho a la asistencia jurídica gratuita, quienes tengan la condición de trabajador o beneficiario del régimen público de la Seguridad Social, el Ministerio Fiscal, el Estado, las Comunidades Autónomas, las entidades locales y los organismos autónomos dependientes de todos ellos.

Lo decreto y firmo. Doy fe.»

Y para que le sirva de notificación a Tiendas Ford, S.L., en ignorado paradero, expido la presente para su inserción en el «Boletín Oficial de Bizkaia», en Bilbao, a tres de noviembre de dos mil catorce.

Se advierte al destinatario que las siguientes comunicaciones se harán en el tablón de anuncios de la Oficina judicial, salvo cuando se trate de auto, sentencia, decreto que ponga fin al proceso o resuelva incidentes, o emplazamiento.—La Secretaria Judicial (V-4100)

Edicto.—Cédula de citación.—Autos 1103/13

Doña María José Marijuán Gallo, Secretaria Judicial del Juzgado de lo Social número 4 de Bilbao.

Hago saber: Que en autos S.S.resto número 1103/13, de este Juzgado de lo Social, seguidos a instancias de Mónica Teijido Viña contra Adsl Com Delegación Norte, S.R.L., sobre prestación seguridad social, se ha dictado la siguiente:

CÉDULA DE CITACIÓN

Autoridad que ordena citar: La Secretaria Judicial del Juzgado de lo Social número 4 de Bilbao.

Asunto en que se acuerda: Juicio número 1103/13, promovido por Mónica Teijido Viña, sobre prestación seguridad social.

Fecha de la resolución que lo acuerda: 4 de noviembre de 2014.

Persona a la que se cita: Adsl Com Delegación Norte, S.R.L.

Objeto de la citación: Asistir en el concepto indicado a la celebración del acto del juicio.

Lugar en que debe comparecer: En la Oficina judicial de este Juzgado, sito en Barroeta Aldamar, 10, primera planta, Sala de vistas número 8.

Día y hora en la que debe comparecer: El 17 de junio de 2015, a las 9:50 horas.

Previsiones legales

1. Si no comparece ni alega justa causa que motive la suspensión del juicio se le tendrá por desistido de la demanda (artículo 83.2 de la Ley de Procedimiento Laboral).

2. Debe concurrir al juicio con todos los medios de prueba de que intente valerse (artículo 82.2 de la Ley de Procedimiento Laboral).

La representación de persona física o entidades sociales deberá acreditarse por medio de poder notarial o conferirse por comparecencia ante Secretario Judicial.

Debe comparecer con DNI, pasaporte o tarjeta de residencia.

En Bilbao, a cuatro de noviembre de dos mil catorce.—La Secretaria Judicial.

Y para que le sirva de citación a Adsl Com Delegación Norte, S.R.L., en ignorado paradero, expido la presente para su inserción en el «Boletín Oficial de Bizkaia», en Bilbao, a cuatro de noviembre de dos mil catorce.

Se advierte al destinatario que las siguientes comunicaciones se harán en el tablón de anuncios de la Oficina judicial, salvo cuando se trate de auto, sentencia, decreto que ponga fin al proceso o resuelva incidentes, o emplazamiento.—La Secretaria Judicial

(V-4125)

Juzgado de lo Social número 6 de Bilbao (Bizkaia)**Edicto.—Cédula de notificación.—Autos 785/13**

Doña Helena Barandiarán García, Secretaria Judicial del Juzgado de lo Social número 6 de Bilbao.

Hago saber: Que en autos despidos número 785/13, de este Juzgado de lo Social, se ha dictado resolución de interés de FCC Ámbito, S.A., Antigua Limpiezas Industriales Alfus, S.A., que se encuentra a su disposición en esta Secretaría, sita en la calle Barroeta Aldamar, 10, sexta planta, 48001-Bilbao.

«Debiendo pasar en los cinco días siguientes a la publicación del presente edicto advirtiéndole que en caso contrario dicha resolución adquirirá firmeza.»

Y para que le sirva de notificación a FCC Ámbito, S.A., Antigua Limpiezas Industriales Alfus, S.A., en ignorado paradero, expido la presente para su inserción en el «Boletín Oficial de Bizkaia», en Bilbao, a tres de noviembre de dos mil catorce.

Se advierte al destinatario que las siguientes comunicaciones se harán en el tablón de anuncios de la Oficina judicial, salvo cuando se trate de auto, sentencia, decreto que ponga fin al proceso o resuelva incidentes, o emplazamiento.—La Secretaria Judicial

(V-4098)

Juzgado de lo Social número 8 de Bilbao (Bizkaia)**Edicto.—Cédula de notificación.—Autos 1569/13**

Doña María Luisa Linaza Vicandi, Secretaria Judicial del Juzgado de lo Social número 8 de Bilbao.

Hago saber: Que en autos social ordinario número 1569/13, de este Juzgado de lo Social, seguidos a instancias de Diego Domingo Ruiz contra Atril XXI, S.L., sobre reclamación de cantidad, se ha dictado Sentencia el 6 de octubre de 2014, cuyo Fallo dice:

«Sin entrar a resolver la demanda planteada por Diego Domingo Ruiz frente a la empresa Atril XXI, S.L., y el Fondo de Garantía Salarial en autos 1569/13, sobre reclamación de cantidad, debo declarar, y declaro de oficio la nulidad de todo lo actuado desde que fue admitida a trámite la demanda rectora de autos, a fin de que por la Secretaría Judicial de este Juzgado se requiera a la parte actora para que, en el improrrogable plazo de cuatro días, subsane el defecto consistente en haber incurrido en una indebida acumulación objetiva de acciones, debiendo optar en el indicado plazo entre la acción que ejercita en reclamación de la prestación básica de incapacidad temporal (576,67 euros correspondientes a 13 días de febrero de 2013) o bien las que, también acumuladamente, articula por el complemento de dicho subsidio económico a cargo de la empresa, y los salarios adeudados, con la advertencia formal de que, de no hacerlo así, se acordará, sin más, el archivo de la demanda, y sin perjuicio de su derecho a ejercitar por separado la acción por la que no se decante, advirtiéndole igualmente que en el supuesto de elegir la primera de tales acciones, habrá de ampliar en igual plazo su demanda frente a la Entidad Gestora de la Seguridad Social y a aquella otra Entidad con la que la empresa tuviese asegurada la prestación de incapacidad temporal por la contingencia de que se trate.

Contra la presente resolución no cabe interponer recurso alguno, por lo que la misma es firme desde la fecha de su dictado (artículo 191 de la Ley de la Jurisdicción Social).

Así por esta mi sentencia, definitivamente juzgando, lo pronuncio, mando y firmo.»

Y para que le sirva de notificación a Atril XXI, S.L., en ignorado paradero, expido la presente para su inserción en el «Boletín Oficial de Bizkaia», en Bilbao, a treinta y uno de octubre de dos mil catorce.

Se advierte al destinatario que las siguientes comunicaciones se harán en el tablón de anuncios de la Oficina judicial, salvo cuando se trate de auto, sentencia, decreto que ponga fin al proceso o resuelva incidentes, o emplazamiento.—La Secretaría Judicial (V-4092)

Edicto.—Cédula de notificación.—Autos 1562/13

Doña María Luisa Linaza Vicandi, Secretaria Judicial del Juzgado de lo Social número 8 de Bilbao.

Hago saber: Que en autos despidos número 1562/13 de este Juzgado de lo Social, seguidos a instancias de Jerónima Camacho Flores contra Montajes Norelba, S.L., y Montajes Zortzilan, S.C., sobre despido, se ha dictado la siguiente:

«Diligencia de ordenación.—La Secretaría Judicial doña María Luisa Linaza Vicandi.—En Bilbao, a treinta y uno de octubre de dos mil catorce.

Se declara firme la sentencia dictada en los presentes autos.

De la presente diligencia se da cuenta a S.S.^ª.

Notifíquese a las partes y archívense las presentes actuaciones.

Modo de impugnarla: mediante recurso de reposición ante la Secretaría Judicial, a presentar en la Oficina Judicial dentro de los tres días hábiles siguientes al de su notificación, con expresión de la infracción en que la resolución hubiera incurrido a juicio del recurrente (artículos 186.1 y 187.1 de la Ley de la Jurisdicción Social).

La interposición del recurso no tendrá efectos suspensivos respecto de la resolución recurrida (artículo 186.3 de la Ley de la Jurisdicción Social).

Lo acuerdo y firmo. Doy fe.»

Y para que le sirva de notificación a Montajes Norelba, S.L., en ignorado paradero, expido la presente para su inserción en el «Boletín Oficial de Bizkaia», en Bilbao, a treinta y uno de octubre de dos mil catorce.

Se advierte al destinatario que las siguientes comunicaciones se harán en el tablón de anuncios de la Oficina judicial, salvo cuando se trate de auto, sentencia, decreto que ponga fin al proceso o resuelva incidentes, o emplazamiento.—La Secretaría Judicial (V-4093)

Edicto.—Cédula de notificación.—Autos 1405/13, ejecución 163/14

Doña María Luisa Linaza Vicandi, Secretaria Judicial del Juzgado de lo Social número 8 de Bilbao.

Hago saber: Que en autos social ordinario número 1405/13, ejecución 163/14, de este Juzgado de lo Social, se ha dictado resolución de fecha 31 de octubre de 2014 de interés para la Asociación Creativity Zentrum, la cual se encuentra a su disposición en la Secretaría de este Juzgado sita en la calle Barroeta Aldamar, 10, sexta planta de Bilbao.

«Deberá pasar el expresado en el término de los tres días siguientes a la publicación del presente edicto con apercibimiento de que transcurrido dicho plazo, la mencionada resolución devendrá firme.»

Y para que le sirva de notificación a la Asociación Creativity Zentrum Bizkaia, en ignorado paradero, expido la presente para su inserción en el «Boletín Oficial de Bizkaia», en Bilbao, a treinta y uno de octubre de dos mil catorce.

Se advierte al destinatario que las siguientes comunicaciones se harán en el tablón de anuncios de la Oficina judicial, salvo cuando se trate de auto, sentencia, decreto que ponga fin al proceso o resuelva incidentes, o emplazamiento.—La Secretaría Judicial (V-4096)

Juzgado de lo Social número 9 de Bilbao (Bizkaia)

Edicto.—Cédula de notificación.—Autos 1400/13

Doña María Luisa Linaza Vicandi, Secretaria Judicial del Juzgado de lo Social número 9 de Bilbao.

Hago saber: Que en autos social ordinario número 1400/13, de este Juzgado de lo Social, seguidos a instancias de Sánchez Chintari contra Construcciones Navales del Norte, S.L., CNN-La Naval, Fabricación y Servicios Fase, S.L., el Fondo de Garantía Salarial y Landwell Pricewaterhousecoopers Tax Legal Services, S.L., sobre cantidad, se ha dictado la sentencia número 324, cuyo fallo literalmente dice:

«Fallo: Que estimando la demanda deducida por Iván Sánchez Chintari contra Construcciones Navales del Norte, S.L., CNN-La Naval, Fabricación y Servicios Fase, S.L., en concurso, figurando como administración concursal Landwell Pricewaterhousecoopers Tax & Legal Services, S.L., en la persona de Nicolás Molina García y frente al Fondo de Garantía Salarial, debo condenar y condeno a Fabricación y Servicios Fase, S.L., en concurso, a que abone al actor la suma de 1.266,85 euros, que devengarán el interés previsto en el artículo 59 de la Ley Concursal, respondiendo solidariamente de dicha cantidad la codemandada Construcciones Navales del Norte, S.L., hasta el límite de 1.209,17 euros, con devengo del interés previsto en el artículo 576 de la Ley de Enjuiciamiento Civil.

Contra la presente resolución no cabe interponer recurso alguno, por lo que la misma es firme desde la fecha de su dictado (artículo 191 de la Ley de la Jurisdicción Social).

Así por esta mi sentencia, definitivamente juzgando, lo pronuncio, mando y firmo.»

Y para que le sirva de notificación a Fabricación y Servicios Fase, S.L., en ignorado paradero, expido la presente para su inserción en el «Boletín Oficial de Bizkaia», en Bilbao, a treinta y uno de octubre de dos mil catorce.

Se advierte al destinatario que las siguientes comunicaciones se harán en el tablón de anuncios de la Oficina judicial, salvo cuando se trate de auto, sentencia, decreto que ponga fin al proceso o resuelva incidentes, o emplazamiento.—La Secretaría Judicial (V-4091)

Edicto.—Cédula de citación y notificación.—Autos 528/14

Doña María Luisa Linaza Vicandi, Secretaria Judicial del Juzgado de lo Social número 9 de Bilbao.

Hago saber: Que en autos social ordinario número 528/14, de este Juzgado de lo Social, seguidos a instancias de Vicente García Uviñas contra Etxebiz, S.L., sobre cantidad, se ha dictado la siguiente:

«Decreto.—La Secretaria Judicial doña María Luisa Linaza Vicandi.—En Bilbao, a veintinueve de septiembre de dos mil catorce.

Antecedentes de hecho

Primero: Con fecha diecinueve de mayo de dos mil quince se ha recibido en esta Oficina judicial, procedente de la oficina de reparto, escrito de demanda presentado el veintiséis de mayo de dos mil catorce por Vicente García Uviñas asistido de letrado sobre cantidad, figurando como parte demandada Etxebiz, S.L., el Fondo de Garantía Salarial, Indartel Energía y Comunicaciones, S.L., y J and J Servicios de la Construcción 2012, S.L.U.

Fundamentos de derecho

Primero: Examinada la anterior demanda se estima que este Juzgado tiene jurisdicción y competencia para conocer de la misma, según lo dispuesto en los artículos 2 y 10 de la Ley de la Jurisdicción Social.

Segundo: Por otra parte, la demanda cumple con los requisitos precisos, por lo que procede admitirla a trámite y señalar el día y la hora en que hayan de tener lugar sucesivamente los actos de conciliación y juicio, atendiendo a los criterios establecidos en el artículo 182 de la Ley de Enjuiciamiento Civil (artículo 82.1 de la Ley de la Jurisdicción Social), citándose a las partes con las advertencias legales.

Tercero: Dispone el artículo 81.4 de la Ley de la Jurisdicción Social que si en la demanda se solicitasen diligencias de preparación de la prueba a practicar en juicio, o de anticipación o aseguramiento de la misma, como ha ocurrido en este caso, se dará cuenta al juez para que resuelva lo procedente y que esta resolución habrá de notificarse junto con la admisión a trámite de la demanda y la notificación del señalamiento.

Parte dispositiva

1. Se admite a trámite la demanda sobre cantidad presentada por Vicente García Uviñas, teniendo por parte demandada a Etxebiz, S.L., el Fondo de Garantía Salarial, Indartel Energía y Comunicaciones, S.L., y J and J Servicios de la Construcción 2012, S.L.U.

Se tiene por designado por la parte demandante al letrado Sergio Rubio Grandoso, a los efectos previstos en el artículo 80.1.e) de la Ley de la Jurisdicción Social.

2. Se señala para que tengan lugar los actos de conciliación y juicio el día 19 de mayo de 2015.

Para el acto de conciliación las partes deberán comparecer el día señalado a las 11:50 horas en la sala multiusos de este Juzgado sita en la sexta planta, del Palacio de Justicia.

De no alcanzar avenencia en dicho acto, deberán acudir seguidamente a las 12:10 horas a la Sala de Vistas número 14. Barroeta Aldamar, 10, primera planta, al objeto de celebrar el correspondiente juicio.

Cítese a las partes, con entrega a la parte demandada de copia de la demanda y demás documentos aportados.

En las cédulas de citación se harán constar las siguientes advertencias:

a) A ambas partes, que han de concurrir al juicio con todos los medios de prueba de que intenten valerse —que tratándose de documental deberá estar adecuadamente presentada, ordenada y numerada— y que podrán formalizar conciliación en evitación del juicio, por medio de comparecencia ante la Oficina judicial, sin esperar a la fecha del señalamiento, así como someter la cuestión a los procedimientos de mediación que pudieran estar constituidos de acuerdo con lo dispuesto en el artículo 63 de la Ley de la Jurisdicción Social, sin que ello dé lugar a la suspensión, salvo que de común acuerdo lo soliciten ambas partes, justificando la sumisión a la mediación (artículo 82.3 de la Ley de la Jurisdicción Social).

b) A la parte demandante, que si no comparece ni alega justa causa que motive la suspensión, se le tendrá por desistido de su demanda (artículo 83.2 de la Ley de la Jurisdicción Social).

c) A la parte demandada, que su incomparecencia injustificada no impedirá la celebración de los actos de conciliación y juicio y que éste continuará sin necesidad de declarar su rebeldía (artículos 82.3 y 83.3 de la Ley de la Jurisdicción Social).

d) A la parte demandada, que la parte demandante comparecerá en el juicio asistido de letrado, y que si él también se propone comparecer con alguno de dichos profesionales debe participarlo al Juzgado por escrito dentro de los dos días siguientes al de la citación. La falta de cumplimiento de estos requisitos supondrá la renuncia al derecho de valerse en el acto del juicio de dichos profesionales (artículo 21.2 de la Ley de la Jurisdicción Social).

e) A la parte demandada que en el primer escrito que presente o comparecencia que realice ante este Juzgado, deberá señalar un domicilio y datos completos para la práctica de actos de comunicación (artículo 53.2 de la Ley de la Jurisdicción Social).

f) A ambas partes que el domicilio y los datos de localización que faciliten para la práctica de los actos de comunicación surtirán plenos efectos y las notificaciones en ellos intentadas sin efecto serán válidas hasta tanto no faciliten otros datos alternativos, siendo carga procesal de las partes y de sus representantes mantenerlos actualizados. Asimismo, deben comunicar a esta Oficina judicial los cambios relativos a su número de teléfono, fax, dirección electrónica o similares siempre que éstos se utilicen como instrumentos de comunicación con el tribunal (artículo 53.2 párrafo segundo de la Ley de la Jurisdicción Social).

3. Respecto a las diligencias de Prueba solicitadas en la demanda, dése cuenta a S.S.^a para resolver lo procedente, notificándose la resolución que dicte junto con este decreto.

Dese cuenta a S.S.^a a los efectos previstos en el artículo 182.5 de la Ley de Enjuiciamiento Civil.

Notifíquese esta resolución a las partes.

Modo de impugnarla: mediante recurso de reposición ante la Secretaria Judicial, a presentar en la Oficina Judicial dentro de los tres días hábiles siguientes al de su notificación, con expresión de la infracción en que la resolución hubiera incurrido a juicio del recurrente (artículos 186.1 y 187.1 de la Ley de la Jurisdicción Social).

La interposición del recurso no tendrá efectos suspensivos respecto de la resolución recurrida (artículo 186.3 de la Ley de la Jurisdicción Social).

Lo decreto y firmo. Doy fe.»

Y para que le sirva de citación y notificación a Etxebiz, S.L., en ignorado paradero, expido la presente para su inserción en el «Boletín Oficial de Bizkaia», en Bilbao, a tres de noviembre de dos mil catorce.

Se advierte al destinatario que las siguientes comunicaciones se harán en el tablón de anuncios de la Oficina judicial, salvo cuando se trate de auto, sentencia, decreto que ponga fin al proceso o resuelva incidentes, o emplazamiento.—La Secretaria Judicial

(V-4101)

Edicto.—Cédula de notificación.—Autos 1188/13, ejecución 192/14

Doña María Luisa Linaza Vicandi, Secretaria Judicial del Juzgado de lo Social número 9 de Bilbao.

Hago saber: Que en autos número 1188/13, ejecución 192/14, de este Juzgado de lo Social, seguidos a instancias de Joseba Afan Cuberta y Aketza Simón Causo, contra Instalaciones Eléctricas Hodei, S.L., sobre ejecución, se ha dictado la siguiente resolución:

«Decreto.—La Secretaria Judicial doña María Luisa Linaza Vicandi.—En Bilbao, a tres de noviembre de dos mil catorce.

Antecedentes de hecho

Único: En el proceso de ejecución arriba referenciado, por el Tribunal se ha dictado en el día de hoy auto despachando ejecución a favor de Joseba Afan Cuberta y Aketza Simón Causo, contra Instalaciones Eléctricas Hodei, S.L., y el Fondo de Garantía Salarial, por la cantidad de 39.365,79 euros en concepto de principal, más otros 7.873,15 euros calculados para intereses y costas.

Fundamentos de derecho

Primero: Establece el artículo 551.3 de la Ley de Enjuiciamiento Civil, disposición legal a la que remite el artículo 237 de la Ley de la Jurisdicción Social, que el mismo día o en el siguiente hábil a aquél en que se hubiere dictado por el Tribunal auto despachando ejecución, el Secretario Judicial dictará, a su vez, decreto conteniendo las medidas concretas de ejecución, incluso la de embargo si fuera posible, así como las medidas de localización y averiguación de los bienes del deudor y los términos del requerimiento de pago al deudor cuando éste fuera procedente.

Segundo: En este caso, no resulta necesario practicar requerimiento de pago al deudor como paso previo al embargo de sus bienes, por resultar de aplicación el artículo 580 de la Ley de Enjuiciamiento Civil, que excluye de dicha diligencia las ejecuciones fundadas en títulos ejecutivos consistentes en resoluciones del secretario judicial, resoluciones judiciales o arbitrales o que aprueben transacciones o convenios alcanzados dentro del proceso, que obliguen a entregar cantidades determinadas de dinero.

Tercero: También debe tenerse en cuenta, a efectos del embargo, que el ejecutado está obligado a efectuar, a requerimiento del Secretario Judicial, manifestación de sus bienes y derechos con la precisión necesaria para garantizar sus responsabilidades. Deber que, tratándose de personas jurídicas incumbe a sus administradores o a las personas que legalmente les representen, y tratándose de comunidades de bienes o grupos sin personalidad jurídica a quienes sean sus organizadores, directores o gestores (artículo 249.1 y 2 de la Ley de la Jurisdicción Social).

Cuarto: Finalmente, procede recordar que el Secretario Judicial está facultado para imponer al ejecutado los apremios pecuniarios precisos, cuando éste, injustificadamente, incumpla aquello a lo que fue obligado por el título que se ejecuta, cuya cuantía puede alcanzar hasta 300 euros por cada día de retraso en el cumplimiento (artículo 241 de la Ley de la Jurisdicción Social).

Parte dispositiva

1. Procédase, sin previo requerimiento de pago, al embargo de los bienes del deudor Instalaciones Eléctricas Hodei, S.L., y el Fondo de Garantía Salarial, suficientes para cubrir la cantidad de 39.365,79 euros de principal, y la de 7.873,15 euros, calculadas por ahora y sin perjuicio de ulterior liquidación, para garantizar el pago de los intereses y costas.

2. Sirva esta resolución de mandamiento al funcionario del Cuerpo de Auxilio Judicial para que, asistido de funcionario del Cuerpo de Gestión Procesal, proceda a la práctica del embargo, debiendo observar en la traba el orden y las limitaciones establecidas en la ley.

3. Líbrense los exhortos, oficios y mandamientos precisos para el conocimiento de los bienes del deudor y efectividad del embargo.

4. Requírase al deudor o persona que legalmente le represente para que en el plazo de diez días, de no haber abonado en su totalidad la cantidad objeto de ejecución y sin perjuicio de los bienes embargados, presente manifestación de sus bienes y derechos con la precisión necesaria para garantizar sus responsabilidades.

En esta manifestación debe indicar también, si procede, las personas que ostenten derechos de cualquier clase sobre sus bienes y en el caso de estar sujetos a otro proceso concretar cuál sea éste.

Debe señalar, igualmente, la naturaleza de los bienes, gananciales o privativos, sus cargas y, en tal caso, el importe de los créditos garantizados.

5. Adviértase al deudor que puede imponérsele una nueva obligación de pago, si incumple, injustificadamente, la obligación impuesta en el título que se ejecuta, cuya cuantía puede alcanzar hasta los 300 euros por cada día de retraso.

6. Con el escrito solicitando la ejecución y testimonio de la resolución que se ejecuta, fórmese pieza separada para tramitar la ejecutoria.

7. Notifíquese esta resolución a las partes, a la representación legal de los trabajadores de la empresa deudora y al Fondo de Garantía Salarial por si fuera de su interés comparecer en el proceso (artículos 252 y 23 de la Ley de la Jurisdicción Social).

Modo de impugnarla: mediante recurso de revisión ante el Juez, a presentar en la Oficina Judicial dentro de los tres días hábiles siguientes al de su notificación, por escrito en el que deberá citarse la infracción en que la resolución hubiera incurrido (apartados 1 y 2 del artículo 188 de la Ley de la Jurisdicción Social).

Para interponer el recurso será necesaria la constitución de un depósito de 25 euros, sin cuyo requisito no será admitido a trámite. El depósito se constituirá consignando dicho importe en la Cuenta de Depósitos y Consignaciones que este Juzgado tiene abierta en el Banco Santander, consignación que deberá ser acreditada al interponer el recurso (DA 15.ª de la Ley Orgánica del Poder Judicial).

Están exentos de constituir el depósito para recurrir los sindicatos, quienes tengan reconocido el derecho a la asistencia jurídica gratuita, quienes tengan la condición de trabajador o beneficiario del régimen público de la Seguridad Social, el Ministerio Fiscal, el Estado, las Comunidades Autónomas, las entidades locales y los organismos autónomos dependientes de todos ellos.

Lo decreto y firmo. Doy fe.»

Y para que le sirva de notificación a Instalaciones Eléctricas Hodei, S.L., en ignorado paradero, expido la presente para su inserción en el «Boletín Oficial de Bizkaia», en Bilbao, a tres de noviembre de dos mil catorce.

Se advierte al destinatario que las siguientes comunicaciones se harán en el tablón de anuncios de la Oficina judicial, salvo cuando se trate de auto, sentencia, decreto que ponga fin al proceso o resuelva incidentes, o emplazamiento.—La Secretaria Judicial

(V-4108)

Juzgado de lo Social número 10 de Bilbao (Bizkaia)**Edicto.—Cédula de notificación.—Autos 1462/13**

Doña Fátima Elorza Arizmendi, Secretaria Judicial del Juzgado de lo Social número 10 de Bilbao.

Hago saber: Que en autos social ordinario número 1462/13, de este Juzgado de lo Social, seguidos a instancias de Nicolás Lázaro Álvarez contra Obras y Reformas Coinor, S.L., sobre reclamación de cantidad, se ha dictado la siguiente:

«Vistos por el Ilmo. Sr. Magistrado-Juez del Juzgado de lo Social número 10, don Fernando Breñosa Álvarez de Miranda los presentes autos número 1462/13, seguidos a instancia de Nicolás Lázaro Álvarez contra el Fondo de Garantía Salarial y Obras y Reformas Coinor, S.L., sobre reclamación de cantidad, en nombre del Rey, ha dictado la siguiente:

Sentencia número 295/14.—En Bilbao, a deiciséis de julio de dos mil catorce.

Fallo: Que estimando en parte la demanda formulada por Nicolás Lázaro Álvarez frente a Obras y Reformas Coinor, S.L., debo condenar y condeno a la citada empresa a que abone al actor por los conceptos detallados la cantidad de 773,02 euros, así como al pago del interés del 10% desde el 8 de febrero de 2013.

Por último procede absolver al Fondo de Garantía Salarial sin perjuicio de la responsabilidad subsidiaria que proceda en ejecución de sentencia.

Contra la presente resolución no cabe interponer recurso alguno, por lo que la misma es firme desde la fecha de su dictado (artículo 195 de la Ley de la Jurisdicción Social).

Así por esta mi sentencia, definitivamente juzgando, lo pronuncio, mando y firmo.»

Y para que le sirva de notificación a Obras y Reformas Coinor, S.L., en ignorado paradero, expido la presente para su inserción en el «Boletín Oficial de Bizkaia», en Bilbao, a tres de noviembre de dos mil catorce.

Se advierte al destinatario que las siguientes comunicaciones se harán en el tablón de anuncios de la Oficina judicial, salvo cuando se trate de auto, sentencia, decreto que ponga fin al proceso o resuelva incidentes, o emplazamiento.—La Secretaria Judicial

(V-4113)

VII. Atala / Sección VII Beste zenbait / Varios

Ilustre Colegio de Procuradores de Bizkaia

Baja definitiva en el Iltre. Colegio de procuradores de Bizkaia de doña Rosa Sanmiguel Adalid.

En cumplimiento de lo dispuesto en el Art. 50 del Estatuto de los Procuradores de los Tribunales, se hace público que con fecha 1 de noviembre de 2014, causará baja definitiva en el Iltre. Colegio de procuradores de Bizkaia, en este Colegio, la Procuradora doña Rosa Sanmiguel Adalid.

Bilbao, a 6 de octubre de 2014.—El Decano-Presidente, don Pablo Bustamante Esparza

(VII-80)