

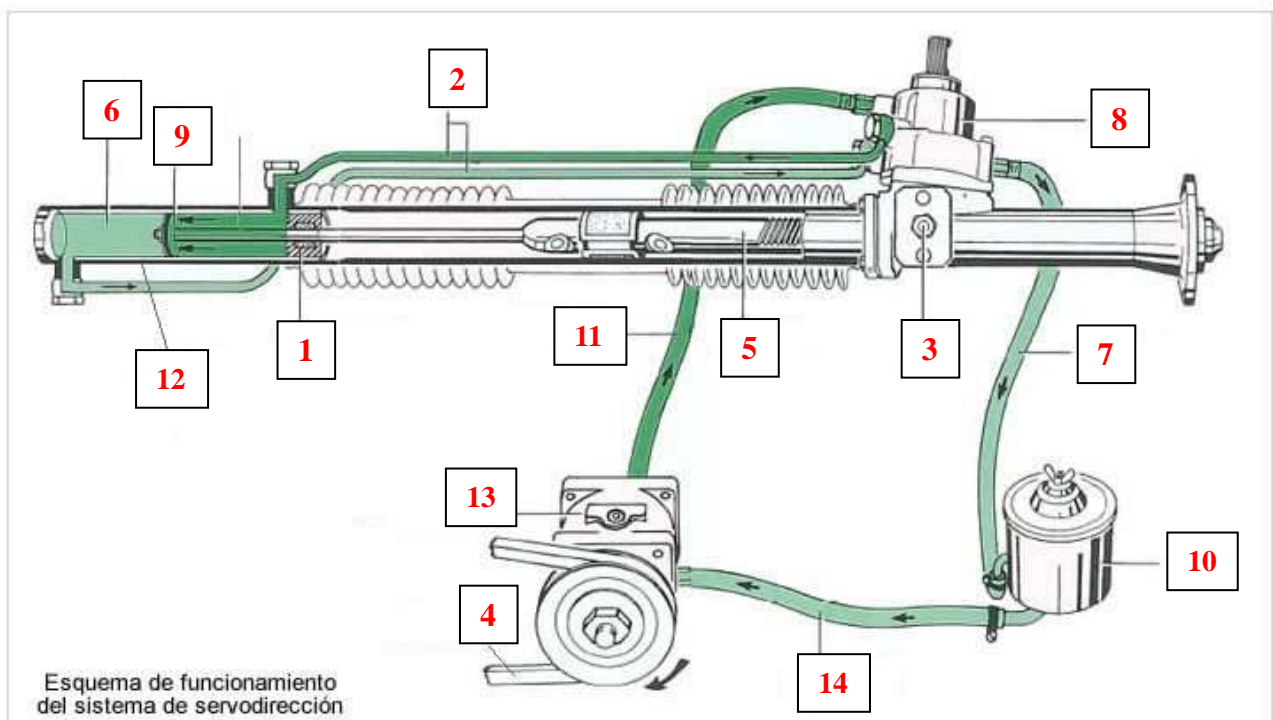


**Pegue aquí su etiqueta
identificativa**

1.- Coloque en la imagen representada, que corresponde al esquema de funcionamiento del sistema de servodirección, el número de cada elemento especificado en la **Tabla 1** en su recuadro correspondiente:

Tabla 1

Número	Elemento
1	Reten del cilindro.
2	Tuberías de aceite.
3	Caja de dirección.
4	Correa de accionamiento.
5	Barra de cremallera.
6	Retorno de aceite.
7	Tubería de retorno.
8	Válvula distribuidora rotativa.
9	Vástago del cilindro.
10	Depósito.
11	Tubería de alta presión.
12	Cilindro de doble efecto.
13	Bomba hidráulica con regulador de presión.
14	Tubería de alimentación.








2- Según el Catálogo de las Carreteras de titularidad de la Junta de Extremadura, ¿cómo se denominan las carreteras cuyas claves se citan a continuación?:

Clave	Denominación
EX-100	De Cáceres a Badajoz.
EX-110	De Valencia de Alcántara a Badajoz.
EX-102	De Miajadas a límite de provincia de Toledo por Guadalupe.
EX-115	De N-430 a Quintana de la Serena.
EX-111	De Azuaga a EX-103 por Zalamea de la Serena.
EX-105	De Don Benito a Portugal por Almendralejo.
EX-118	De Guadalupe a Navalmoral de la Mata.
EX-104	De Villanueva de la Serena a límite de provincia de Córdoba por Castuera.
EX-106	De Miajadas a Don Benito.
EX-119	De Navalmoral de la Mata a Jarandilla de la Vera.



3.- Según el Reglamento General de Circulación, indique el significado de las señales que, desde sus vehículos, realizan los Agentes de Tráfico:

	Señal	Significado
3.1	 <p>BANDERA ROJA</p>	Indica que a partir del paso del vehículo que porta la bandera, la calzada queda temporalmente cerrada al tráfico de todos los vehículos y usuarios, excepto para aquéllos que son acompañados o escoltados por los agentes de la autoridad responsable de la regulación, gestión y control del tráfico.
3.2	 <p>BANDERA VERDE</p>	Indica al resto de los conductores y usuarios la necesidad de extremar la atención o la proximidad de un peligro.
3.3	 <p>BANDERA AMARILLA</p>	Indica al resto de los conductores y usuarios la necesidad de extremar la atención o la proximidad de un peligro.
3.4	 <p>BRAZO EXTENDIDO HACIA ABAJO INCLINADO Y FIJO</p>	El agente desde su vehículo indica la obligación de detenerse en el lado derecho a aquellos usuarios a los que va dirigida la señal.
3.5	 <p>LUZ ROJA O AMARILLA INTERMITENTE O DESTELLANTE HACIA DELANTE</p>	El agente desde su vehículo indica al conductor que le precede que debe detener el vehículo en el lado derecho, delante del vehículo policial, en un lugar donde no genere mayores riesgos o molestias para el resto de los usuarios, y siguiendo las instrucciones que imparta el agente mediante la megafonía.



4.- Según establece el Reglamento General de Circulación en su artículo 48, y atendiendo a la vía por la que se encuentre circulando, indique la velocidad máxima permitida para los siguientes tipos de vehículos:

Tipos de Vehículos	Tipo de vía	Velocidad máxima permitida (km/h)
4.1 Vehículos derivados de turismo y vehículos mixtos adaptables	Autopista/Autovía	100
	Vía convencional con metro y medio de arcén	90
	Resto de vías fuera de poblado	80
4.2 Camiones	Autopista/Autovía	90
	Vía convencional con metro y medio de arcén	80
	Resto de vías fuera de poblado	70
4.3 Motocicletas y Turismos	Autopista/Autovía	120
	Vía convencional con metro y medio de arcén	100
	Resto de vías fuera de poblado	90
4.4 Autobuses	Autopista/Autovía	100
	Vía convencional con metro y medio de arcén	90
	Resto de vías fuera de poblado	80



5.- Según el Artículo 6 del Real Decreto 2042/1994, de 14 de octubre, por el que se regula la inspección técnica de vehículos, seleccione de entre los valores especificados en la **Tabla 1**, aquél que se corresponda con la periodicidad de la Inspección Técnica de Vehículos a la que deberá someterse cada uno de los tipos de vehículos citados en la **Tabla 2**:

Tabla 1:

ANUAL	BIENAL	SEMESTRAL	EXENTO
--------------	---------------	------------------	---------------

Tabla 2:

Tipos de Vehículos	Antigüedad 1º Matriculación:	Periodicidad ITV:
5.1 Ambulancias y vehículos de servicio público dedicados al transporte de personas, incluido el transporte escolar, con o sin aparato taxímetro, con capacidad de hasta nueve plazas, incluido el conductor.	Hasta 5 años	ANUAL
	Más de 5 años	SEMESTRAL
5.2 Vehículos y conjuntos de vehículos dedicados al transporte de mercancías o cosas, de MMA ≤ 3,5 Tm (masa máxima autorizada menor o igual a 3,5 Tm).	Hasta 2 años	EXENTO
	De 2 a 6 años	BIENAL
	De 6 a 10 años	ANUAL
	Más de 10 años	SEMESTRAL
5.3 Vehículos especiales destinados a obras y servicios y maquinaria autopropulsada, con exclusión de aquellos cuya velocidad por construcción sea menor de 25 Km/h.	Hasta 4 años	EXENTO
	De 4 a 10 años	BIENAL
	Más de 10 años	ANUAL
5.4 Tractores agrícolas, maquinaria agrícola autopropulsada, remolques agrícolas y otros vehículos agrícolas especiales, excepto motocultores y máquinas equiparadas.	Hasta 8 años	EXENTO
	De 8 a 16 años	BIENAL
	Más de 16 años	ANUAL
5.5 Estaciones transformadoras móviles y vehículos adaptados para la maquinaria del circo o ferias recreativas ambulantes.	Hasta 4 años	EXENTO
	De 4 a 6 años	BIENAL
	Más de 6 años	ANUAL

