

**I****DISPOSICIONES GENERALES****CONSEJERÍA DE AGRICULTURA, DESARROLLO RURAL, POBLACIÓN Y TERRITORIO**

DECRETO 64/2022, de 8 de junio, por el que se regulan los sistemas de selección, la provisión de puestos y la movilidad de las Policías Locales de Extremadura, así como el Tribunal Único. (2022040103)

La Ley Orgánica 2/1986, de 13 de marzo, de Fuerzas y Cuerpos de Seguridad del Estado, en su artículo 39, atribuye a las Comunidades Autónomas la fijación de los criterios de selección, formación, promoción y movilidad de las Policías Locales que se abordan en la presente norma.

El Estatuto de Autonomía de Extremadura en su artículo 9.1, apartados 40 y 41, atribuye a la Comunidad Autónoma de Extremadura la competencia exclusiva en materia de vigilancia y protección de sus edificios e instalaciones, así como la coordinación y las demás facultades previstas en la ley orgánica correspondiente en relación con las policías locales.

De conformidad con el artículo 129.1, de la Ley 39/2015, de 1 de octubre de 2015 del Procedimiento Administrativo Común de las Administraciones Públicas (LPACAP), la presente norma responde a los principios recogidos en el mismo, puesto que pretende por un lado, desarrollar reglamentariamente la remisión normativa contemplada en la Ley 7/2017, de 1 de agosto, de Coordinación de Policías Locales de Extremadura, y por otro regular de manera uniforme y homogénea, todos los procedimientos para la cobertura de plazas de dicho colectivo en la Comunidad Autónoma de Extremadura. Así mismo, durante la tramitación normativa del presente decreto, se han observado todas las formalidades necesarias para garantizar los principios de seguridad jurídica y transparencia. Por último, a través del presente decreto y, concretamente con la regulación del Tribunal Único, se pretende lograr una mayor eficacia y eficiencia, en la provisión de puestos de policías locales de Extremadura.

En cumplimiento de este mandato, se publicó la Ley 7/2017, de 1 de agosto, de Coordinación de Policías Locales de Extremadura (DOE núm. 150, de 4 de agosto), que derogó la anterior Ley 1/1990, de 26 de abril, de Coordinación de Policías Locales (DOE núm. 43, de 31 de mayo) y también de forma parcial el Decreto 218/2009, de 19 de octubre, por el que se aprueban las Normas-Marco de los Policías Locales de Extremadura (DOE núm. 199, de 15 de octubre). La finalidad de la presente norma sería actualizar la regulación sobre la materia contenida hasta ahora en el Decreto 218/2009, de 19 de octubre, por el que se aprueban las Normas-Marco de los Policías Locales de Extremadura, y consecuentemente esa parte de la norma quedaría derogada.



La Ley 7/2017, de 1 de agosto, de Coordinación de Policías Locales de Extremadura, desarrolla en su artículo 5 las funciones de coordinación en materia de actuación de policía local que tiene atribuidas la Comunidad Autónoma, entre las que figura la de fijar los criterios básicos de selección, formación, promoción y movilidad del personal funcionario de las Policías Locales de Extremadura.

Si bien es cierto que a lo largo de su articulado y, concretamente, en los capítulos I a III del título V se contiene una regulación específica de estos aspectos, resulta necesario un desarrollo normativo más exhaustivo de los mismos para conseguir, en la medida de lo posible, una deseable uniformidad de criterios básicos en los procesos la selección, promoción y movilidad convocados por los Ayuntamientos de Extremadura para sus policías locales, y todo ello desde la perspectiva del máximo respeto de la autonomía local.

Para la consecución de este objetivo, además de la regulación contenida para cada tipo de proceso en la parte dispositiva del presente decreto, se establece un mismo cuadro de exclusiones médicas y de pruebas físicas en los anexos I y II respectivamente.

Por otro lado, la Orden de 14 de septiembre de 2004, por la que se aprueban los programas con los temas a los que han de ajustarse las bases de las convocatorias realizadas por las entidades locales para el ingreso, promoción y movilidad en los Cuerpos de Policía Local y Auxiliares de la Policía Local de la Comunidad Autónoma de Extremadura (DOE núm. 119, de 14 de octubre) ha quedado claramente desfasada, pues muchos de los temas que contempla hacen alusión a normas sin vigencia, además de no incluir nuevas temáticas imprescindibles para valorar la capacitación de los aspirantes a las distintas categorías, por lo que también es objeto de derogación por el presente decreto, que regula en el anexo III la misma materia.

Por último, el artículo 46.3 de la Ley 7/2017, de 1 de agosto, de Coordinación de Policías Locales de Extremadura, acoge, por primera vez en nuestra Comunidad Autónoma, la posibilidad de desarrollar procesos únicos para la cobertura de plazas de nuevo ingreso o promoción de policía local, que serían asumidos por la Junta de Extremadura a través de la Consejería competente en materia de coordinación de policías locales mediante la constitución de un Tribunal Único, previa solicitud del/los Ayuntamiento/os convocantes de dichas plazas. Esta previsión hace también necesaria una regulación específica de dicho órgano de selección en cuanto a su constitución y régimen de funcionamiento, así como del desarrollo del proceso único, sin perjuicio de la publicación posterior de las respectivas bases de convocatoria de los procesos que se acojan a este sistema.

Finalmente, la presente norma se integra en los preceptos de la Ley Orgánica 3/2007, de 22 de marzo, para la igualdad efectiva de mujeres y hombres; así como en la Ley 8/2011, de 23 de marzo, de Igualdad entre mujeres y hombres y contra la violencia de género en Extremadura.



Se recogen en especial atención los principios de la ley autonómica recogidos en los artículos 3, sobre principios generales; 5, de disposiciones generales; 6, de la Administración de la Comunidad Autónoma; 21, de transversalidad de género; 22, de desarrollo del principio de Interseccionalidad; 27, de lenguaje e imagen no sexista; 29, de representación equilibrada de los órganos directivos y colegiados. Así mismo, cumple con lo dispuesto en el artículo 7.12 del Estatuto de Autonomía de Extremadura sobre la igualdad de la mujer en todos los ámbitos de la vida pública, familiar, social, laboral, económica y cultural.

Por todo lo anterior, en virtud de las atribuciones que me confiere el artículo 7 de la Ley 7/2017, de 1 de agosto, de Coordinación de Policías Locales de Extremadura (DOE núm. 150, de 4 de agosto), a propuesta de la Consejera de Agricultura, Desarrollo Rural, Población y Territorio, tras informe de la Comisión de Coordinación de Policías Locales, oída la Comisión Jurídica de Extremadura y previa deliberación del Consejo de Gobierno en sesión celebrada el día 8 de junio de 2022,

DISPONGO

TÍTULO PRELIMINAR

Disposiciones generales

CAPÍTULO I

Objeto y ámbito de aplicación

Artículo 1. Objeto y ámbito de aplicación.

1. Este decreto tiene por objeto la regulación, en condiciones de igualdad efectiva entre mujeres y hombres, de los sistemas de acceso y de provisión de puestos de trabajo, así como la movilidad, de las distintas categorías de la policía local de la Comunidad Autónoma de Extremadura previstos en la Ley 7/2017, de 1 de agosto, de Coordinación de Policías Locales de Extremadura, o normativa que la sustituya.
2. Asimismo y en atención a la previsión realizada por el artículo 46.3 de la Ley 7/2017, de 1 de agosto, de Coordinación de Policías Locales de Extremadura, o normativa que la sustituya., también es objeto del presente decreto la regulación del Tribunal Único con la finalidad de promover y potenciar, siempre que ello sea posible, la realización de convocatorias conjuntas con el mayor número de municipios de la región extremeña posible.



CAPÍTULO II

Oferta de empleo público y convocatoria

Artículo 2. Oferta Pública de Empleo.

Los Ayuntamientos seleccionarán al personal de nuevo ingreso de la policía local, así como las respectivas promociones de categoría, de conformidad con las previsiones de la Oferta Pública de Empleo, mediante las oportunas convocatorias, que deberán ajustarse a lo dispuesto en la Ley 7/2017, de 1 de agosto, de Coordinación de Policías Locales de Extremadura, o normativa que la sustituya, al presente decreto y disposiciones que las desarrollen, y, subsidiariamente, a lo dispuesto en la legislación básica del Estado y de la Comunidad Autónoma de Extremadura en materia de función pública.

Artículo 3. Previsión de vacantes.

1. Durante los dos primeros meses de cada año, los Ayuntamientos remitirán a la Consejería competente en materia de coordinación de policías locales la previsión de vacantes a cubrir durante el año en curso, a efectos de una adecuada planificación del Programa de Cursos Selectivos a impartir en la Academia de Seguridad Pública de Extremadura.
2. De dichas previsiones se dará cuenta a la Comisión de Coordinación de Policías Locales de Extremadura.

Artículo 4. Contenido y publicidad de las convocatorias.

1. Las convocatorias deberán realizarse de acuerdo con la Oferta de Empleo Público y habrán de contener, al menos, las siguientes circunstancias:
 - a) Número, denominación y características de las plazas vacantes convocadas, con determinación expresa de la escala y categoría a que pertenezcan, con indicación del grupo de titulación que corresponda a cada una de ellas, el nivel de los puestos y las condiciones o requisitos necesarios para el desempeño de cada uno de ellos, conforme a lo que se señale al efecto en la correspondiente relación de puestos de trabajo. Se incluirá además el porcentaje que se reserva para la promoción interna, en su caso.
 - b) Pruebas selectivas que hayan de celebrarse, por aplicación, para cada categoría, de las previsiones contenidas en la Ley 7/2017, de 1 de agosto, de Coordinación de Policías Locales de Extremadura, o normativa que la sustituya, y de conformidad con lo dispuesto en el presente decreto y normativa de desarrollo.
 - c) En los supuestos en que, por aplicación de las normas a que se refiere la letra b) de este artículo, hayan de ser tenidos en cuenta méritos en la selección, las convocatorias



contendrán relación de méritos, su valoración y los sistemas de acreditación de los mismos, así como la fecha en la que deban reunirse dichos requisitos.

- d) Declaración expresa de que los Tribunales de Selección no podrán aprobar ni declarar que han superado las pruebas selectivas un número superior de aspirantes al de plazas convocadas.
 - e) Centro o dependencia a que deberán dirigirse las instancias y en que se expondrán las sucesivas comunicaciones, sin perjuicio de que estas últimas puedan, además, publicarse en el Diario Oficial de Extremadura o notificarse directamente a los interesados.
 - f) Condiciones o requisitos que deben cumplir o reunir los y las aspirantes conforme a lo dispuesto en la Ley 7/2017, de 1 de agosto, de Coordinación de Policías Locales de Extremadura, o normativa que la sustituya. La convocatoria de cada procedimiento hará mención expresa a la fecha en la que se deban reunir dichas condiciones o requisitos.
 - g) Sistema selectivo.
 - h) Sistema de valoración de las pruebas y de calificación.
 - i) Composición del Tribunal calificador que haya de actuar.
 - j) Programa que haya de regir el desarrollo de las pruebas.
 - k) El calendario previsible para la realización de las pruebas.
 - l) Orden de actuación de las y los aspirantes, según el resultado del sorteo previamente celebrado.
 - m) La cuantía, en su caso, de los derechos de examen.
 - n) El modelo de instancia.
2. Las bases que regirán el proceso selectivo se publicarán en el Boletín Oficial de la Provincia.
3. Los anuncios de convocatorias se publicarán en el Diario Oficial de Extremadura y en el Boletín Oficial del Estado

CAPÍTULO III

Tribunales

Artículo 5. Constitución y composición de los Tribunales calificadores.

1. En su composición los Tribunales calificadores garantizarán una representación equilibrada de hombres y mujeres, por la que ninguno de los sexos tenga una presencia inferior al 40



por ciento. Cómputo del que se excluirán aquellas personas que formen parte de los mismos en función del cargo específico que desempeñen.

2. En todo caso, formarán parte del Tribunal los siguientes miembros:

- a) Presidencia: Una persona funcionaria de carrera de la entidad local convocante.
- b) Secretaría: Una persona funcionaria de carrera de la entidad local convocante.
- c) Vocalías: Una persona funcionaria de carrera designada por la Consejería competente en materia de coordinación de policías locales, la persona que desempeñe la jefatura de la Policía Local o mando intermedio y una persona funcionaria de carrera de la entidad local convocante designada por la alcaldía.

La composición del Tribunal será paritaria entre hombres y mujeres. Todos los y las vocales de los tribunales que tengan la condición de policía local de Extremadura deberán disponer, como funcionarias y funcionarios de carrera, del mismo o superior grupo de titulación y categoría profesional que la convocada.

- 3. A iniciativa de cada Central Sindical podrán estar presentes en los tribunales calificadores durante la totalidad del proceso selectivo, en calidad de observadores, un representante de cada una de las centrales u organizaciones sindicales que formen parte de la Mesa de Negociación de Empleados Públicos del Ayuntamiento convocante.
- 4. El Tribunal fijará el calendario de realización de las pruebas, debiéndose de tener en cuenta que entre la finalización de una prueba y el comienzo de la siguiente deberá transcurrir un plazo mínimo de 48 horas y máximo de 15 días.

Artículo 6. Incorporación de asesores /asesoras especialistas a los Tribunales.

Los Tribunales podrán disponer la incorporación a sus trabajos de personal asesor especialista, para todas o algunas de las pruebas. Dicho personal asesor se limitará a la colaboración que, en función de sus especialidades técnicas, les solicite el Tribunal, por lo que actuarán con voz, pero sin voto.

Artículo 7. Causas de abstención y de prohibición de formar parte de los Tribunales.

- 1. Deberán abstenerse de formar parte en los Tribunales, notificándolo a la autoridad convocante, aquellas personas en quienes se dé alguna de las causas de abstención señaladas en el artículo 23 de la Ley 40/2015, de 1 de octubre, de Régimen Jurídico del Sector Público, o normativa que la sustituya.



2. Asimismo, no podrán formar parte de los Tribunales el personal funcionario que, en el ámbito de actividades privadas, hubiesen realizado tareas de formación o preparación de aspirantes a pruebas selectivas o hubieran publicado manuales para dicha preparación en los cinco años inmediatamente anteriores a la publicación de la correspondiente convocatoria.

Artículo 8. De las normas de aplicación supletoria a los Tribunales calificadoros.

En todo lo no previsto expresamente en este decreto, será de aplicación a los Tribunales calificadoros lo dispuesto para los órganos colegiados en la Ley 40/2015, de 1 de octubre, de Régimen Jurídico del Sector Público, y supletoriamente por la Ley 13/2015, de 8 de abril, de Función Pública de Extremadura, así como el Decreto 201/1995, de 26 de diciembre, por el que se aprueba el Reglamento General de Ingreso del Personal al Servicio de la Administración de la Comunidad Autónoma de Extremadura, o normativas que los sustituyan.

TÍTULO I

Sistemas de acceso a la policía local de Extremadura

CAPÍTULO I

Tipos de sistemas de acceso y de sistemas de selección

Artículo 9. De los sistemas de acceso.

De conformidad con lo establecido en el artículo 47, de la Ley 7/2017, de 1 de agosto, de Coordinación de Policías Locales de Extremadura, o normativa que la sustituya, los sistemas de acceso a las diferentes categorías de la policía local de Extremadura son:

- a) El turno libre, para el acceso a cualquiera de las categorías establecidas en el artículo 29.1 de citada Ley 7/2017, de 1 de agosto, de Coordinación de Policías Locales de Extremadura, o normativa que la sustituya.
- b) La promoción, en sus variantes interna y externa, para el acceso a cualquiera de las categorías establecidas en el artículo 29.1 de citada disposición legal, a excepción de la categoría de agente.

Artículo 10. De los sistemas de selección.

De conformidad con lo establecido en el artículo 50, apartados 1 y 4, de la Ley 7/2017, de 1 de agosto, de Coordinación de Policías Locales de Extremadura, o normativa que la sustituya, los sistemas de selección a las distintas categorías de la policía local de Extremadura comprenden dos fases:



- a) La oposición por turno libre, en cualquier caso, para el acceso a la categoría de agente. El concurso-oposición, ya sea por turno libre o por el sistema de promoción en sus variantes interna y externa, para el acceso al resto de categorías superiores. El concurso-oposición para el acceso por turno libre a categorías superiores a la de agente se registrará por las disposiciones contenidas en la sección primera del capítulo III del presente título.
- b) El curso selectivo impartido en la Academia de Seguridad Pública de Extremadura y además, para la categoría de agente, el período de prácticas en el Ayuntamiento correspondiente como parte integrante de dicho curso.

CAPÍTULO II

Sistema de acceso por turno libre

SECCIÓN 1ª. PRIMERA: FASE DE OPOSICIÓN.

Artículo 11. Requisitos de las personas aspirantes.

Para tomar parte en las pruebas selectivas de acceso a cualquiera de las categorías de la policía local de Extremadura por el turno libre, las personas aspirantes, además de los requisitos previstos en el artículo 48.1 de la Ley 7/2017, de 1 de agosto, de Coordinación de Policías Locales de Extremadura, deberán estar en posesión de los permisos de conducir, en vigor, de las clases A2 y B. Este requisito deberá cumplirse, en cualquier caso, antes del comienzo del preceptivo curso selectivo a desarrollar en la Academia de Seguridad Pública de Extremadura.

Artículo 12. Pruebas de la fase de oposición.

1. Las pruebas a superar sucesivamente en la fase de oposición serán las siguientes:

- a) Pruebas físicas.

Estas pruebas, adecuadas a la capacidad necesaria para las funciones a realizar, tienen por objetivo comprobar, entre otros aspectos, las condiciones de equilibrio, velocidad, resistencia y coordinación de los y las aspirantes y, en todo caso, son las establecidas en el anexo II de este decreto.

Las pruebas contenidas en referido anexo II se desarrollarán conforme se indica en el mismo.

Para poder participar en dichas pruebas, cada aspirante deberá aportar un certificado médico que acredite su aptitud para poder realizarlas y cuya validez no exceda de tres meses.



b) Prueba teórica.

Consistirá en la contestación por escrito de un examen tipo test de hasta 100 preguntas con varias respuestas cada una, de las que sólo una será la correcta, en relación con el temario establecido para cada categoría en el anexo III de este decreto. El tiempo máximo para la realización del mismo será de 120 minutos. Cada tres preguntas erróneamente contestadas restarán una contestada correctamente. Las preguntas no contestadas no restarán respuestas correctas. El Tribunal de Selección incluirá 10 preguntas adicionales como reserva, haciéndolo constar así en el cuestionario, para el caso de anulación posterior de alguna de las anteriores, de manera que sólo serán tenidas en cuenta para el cómputo de la nota final a medida que se vaya produciendo esa circunstancia.

c) Prueba práctica.

Consistirá en la resolución de uno o más supuestos relacionados con la parte específica del temario establecido para cada categoría en el anexo III de este decreto. En dicho supuesto se podrán valorar también conocimientos de cultura general, ortografía, redacción, capacidad de síntesis, etc., que deberán constar expresamente en las bases de las respectivas convocatorias.

d) Prueba psicotécnica.

Será dirigida a determinar la aptitud psicológica y adecuación al perfil profesional de estos puestos de trabajo.

e) Prueba médica.

Esta prueba tiene como objetivo garantizar la idoneidad física de las personas aspirantes para el ejercicio de la función policial a desempeñar y se realizará conforme al cuadro de exclusiones médicas establecido en el anexo I de este decreto.

La prueba de reconocimiento médico solo será realizada por quienes hayan superado las pruebas anteriores del proceso selectivo.

Las pruebas médicas serán realizadas por los Servicios Médicos del Ayuntamiento convocante o los que éste designe en la correspondiente convocatoria.

La realización del reconocimiento médico implica el consentimiento de las y los aspirantes que los resultados del mismo sean puestos a disposición del Tribunal Calificador a los fines expresados y sirvan de fundamento para la evaluación y calificación de las mismas.



Se realizarán las pruebas clínicas, analíticas, complementarias o de otra clase que se consideren necesarias para la comprobación de que no incurre en ninguna de las causas de exclusión establecidas en el anexo I.

2. Las pruebas señaladas en el anterior apartado tendrán, en todo caso, carácter eliminatorio.

Artículo 13. Calificación de las pruebas de la fase de oposición.

1. Las diferentes pruebas de la fase de oposición establecidas en el artículo anterior serán calificadas de la siguiente forma:

- a) La prueba psicotécnica y la prueba médica se calificarán como "APTO/APTA" o "NO APTO/NO APTA".
- b) La prueba teórica y la prueba práctica se calificarán de cero a diez puntos, siendo necesario obtener en cada una de ellas un mínimo de cinco puntos para superarla.
- c) Las pruebas físicas serán puntuables conforme a lo establecido en el anexo II de este decreto.

Para la superación de las distintas pruebas físicas deberán alcanzarse las marcas mínimas que se establecen en dicho Anexo II para cada una de ellas. En caso contrario, el o la aspirante obtendrá la calificación de NO APTO/ NO APTA.

La calificación numérica de quienes superen cada prueba se realizará con una puntuación comprendida entre cinco y diez puntos, conforme se relaciona en las tablas del anexo II. La calificación global de dichas pruebas físicas será la media aritmética de todas las obtenidas en cada una de ellas.

2. Para la valoración y calificación de las pruebas psicotécnicas, físicas y médicas, se requerirán los servicios de personal especializado, que emitirá, con arreglo a las condiciones de la correspondiente convocatoria, un informe, a la vista del cual el Tribunal resolverá.

Artículo 14. Calificación de la fase de oposición.

La calificación definitiva de la fase de oposición será la media aritmética de las valoraciones globales otorgadas en las pruebas teórica, práctica y física a las personas aspirantes declaradas aptas en las otras pruebas.

Artículo 15. Nombramiento de personal funcionario en prácticas.

1. Las y los aspirantes que hayan superado y aprobado todas las pruebas de la fase de oposición, una vez cumplidos los requisitos formales que establezca la correspondiente convocatoria, serán nombrados funcionarias y funcionarios en prácticas y percibirán, con cargo a



la corporación respectiva, las retribuciones que les correspondan conforme a la legislación vigente.

2. El nombramiento como personal funcionario en prácticas deberá realizarse siempre con carácter previo a la fecha de inicio del correspondiente curso selectivo en la Academia de Seguridad Pública de Extremadura y durará hasta la toma de posesión como funcionaria y funcionario de carrera en la correspondiente categoría.

SECCIÓN 2ª. CURSO SELECTIVO EN LA ACADEMIA DE SEGURIDAD PÚBLICA DE EXTREMADURA Y PERÍODO DE PRÁCTICAS.

Artículo 16. Curso Selectivo en la Academia de Seguridad Pública de Extremadura.

1. De conformidad con lo establecido en el artículo 50.4.a) de la Ley 7/2017, de 1 de agosto, de Coordinación de Policías Locales de Extremadura, o normativa que la sustituya, y en el artículo 10, letra b), de este decreto, será requisito indispensable que las personas aspirantes a la categoría de Agente superen un curso selectivo a impartir por la Academia de Seguridad Pública de Extremadura con dos partes diferenciadas:

a) Fase de presencia. Compuesta por, un mínimo de cuatro meses presenciales.

b) Fase de prácticas. A realizar en los municipios con una duración mínima de un mes.

2. Los contenidos del curso selectivo, así como su desarrollo, serán determinados por la Consejería competente en materia coordinación de policías locales, a propuesta de la Dirección General que tenga atribuido el ejercicio de la competencia en dicha materia y previo informe de la Comisión de Coordinación de Policías Locales de Extremadura.
3. En la fase de presencia en la Academia de Seguridad Pública de Extremadura se impartirán las asignaturas que, en atención a su contenido y naturaleza, deben realizar expresamente las personas aspirantes en las instalaciones de dicho centro de formación.

Igualmente, se podrá incorporar una parte on-line donde se impartirían otras materias a realizar durante el período de prácticas en el Ayuntamiento en el cual están nombrados como funcionarios y funcionarias en prácticas.

4. Para el acceso al resto de categorías, se deberá superar un curso selectivo impartido por la Academia de Seguridad Pública de Extremadura, en modo presencial preferiblemente, y al que se le podrán incorporar los módulos online que se consideren oportunos.

**Artículo 17. Período de prácticas en la categoría de agente.**

Durante dicho período, las personas aspirantes deberán ser tutorizadas en todo momento por otros miembros de dicha plantilla que sean funcionarias y funcionarios de carrera. Para cumplir con la finalidad de este período, se organizará su desarrollo de manera que las y los aspirantes participen en todos los servicios que constituyen habitualmente en dicho Ayuntamiento el desempeño de la función policial.

En el caso de que, por disponibilidad de efectivos u otra causa, no fuera posible la tutorización por miembros de la misma plantilla, la Academia de Seguridad Pública de Extremadura propiciará la colaboración entre los municipios, de forma que se podrá recurrir a miembros de otras poblaciones próximas que sí tengan esa disponibilidad de recursos.

Dicho período de prácticas será calificado como APTA/APTO o NO APTO /NO APTA

Artículo 18. Calificación del período de formación.

1. Concluido el correspondiente curso selectivo de formación y el período de prácticas en los Ayuntamientos respectivos, la persona titular de la Consejería competente en materia de coordinación de policías locales dictará resolución comprensiva de las calificaciones obtenidas por los y las aspirantes en dicho curso, la cual se publicará en el Diario Oficial de Extremadura.
2. El período de formación será calificado de cero a diez puntos, siendo necesario obtener un mínimo de cinco puntos para superarlo.
3. La nota final será el cociente que resulte de dividir el total de calificaciones por el número de asignaturas.
4. La calificación del período de prácticas será avalada por los informes del personal responsable de la tutorización, que serán remitidos a la persona titular de la Alcaldía, para su remisión posterior a la Academia de Seguridad Pública de Extremadura.

SECCIÓN 3ª. CALIFICACIÓN DEFINITIVA DEL SISTEMA SELECTIVO**Artículo 19. Calificación definitiva del sistema de selección.**

La calificación definitiva del sistema de selección vendrá dada por la media aritmética de la suma de las calificaciones obtenidas en la fase de oposición y en el curso selectivo impartido por la Academia de Seguridad Pública de Extremadura.



CAPÍTULO III

Sistema de acceso por promoción interna o externa

SECCIÓN 1ª. FASE DE CONCURSO-OPOSICIÓN.

Artículo 20. Requisitos de las personas aspirantes.

Para tomar parte en las pruebas selectivas de promoción de categoría, tanto en su variante interna como externa, las personas aspirantes deberán reunir los requisitos establecidos en el artículo 49 de la Ley 7/2017, de 1 de agosto, de Coordinación de Policías Locales de Extremadura, o normativa que la sustituya.

Artículo 21. Fase de oposición.

Las pruebas a superar en la fase de oposición, que será previa a la de concurso, son las establecidas en el artículo 12.1 del presente decreto, con la excepción de las previstas en los apartados d) y e), que serán potestativas en este tipo de procesos para el Ayuntamiento convocante. La prueba teórica y la prueba práctica se calificarán de cero a diez puntos, siendo necesario obtener en cada una de ellas un mínimo de cinco puntos para superarla. Las pruebas físicas se calificarán conforme a lo establecido en el artículo 13.1 c) del presente decreto. La calificación definitiva de la fase de oposición será la media aritmética de las valoraciones globales otorgadas en las pruebas teórica, práctica y física a las personas aspirantes que las hayan superado.

Artículo 22. Fase de concurso.

1. La fase de concurso consistirá en la calificación de los méritos alegados y debidamente acreditados de acuerdo con el baremo de méritos establecido en las bases de la convocatoria.
2. La calificación definitiva de la fase de concurso vendrá dada por la suma de todos los puntos obtenidos por aplicación de lo previsto en el párrafo anterior.
3. La fase de concurso supondrá una valoración máxima de 4 puntos de la puntuación total de la fase de concurso-oposición.

Artículo 23. Méritos valorables en la fase de concurso.

De conformidad con lo establecido en el artículo 50.3 de la Ley 7/2017, de 1 de agosto, de Coordinación de Policías Locales de Extremadura, o normativa que la sustituya, en todo caso deberán incluirse como méritos valorables los siguientes:



a) Experiencia profesional. Representará hasta un máximo de 2,00 puntos de la puntuación a obtener. Únicamente se valorarán meses completos, a razón de 0,0125 puntos por mes, hasta alcanzar la puntuación máxima. Para determinar la puntuación obtenida se dividirá el número total de días prestados en cada categoría por 30 días de cada mensualidad. En función de la categoría a la que se refiere la promoción, la valoración de la experiencia profesional tendrá una limitación de mensualidades en cada categoría anterior, conforme a la baremación que se indica a continuación:

- De Agente a Oficial: máximo de 160 meses. Tratándose de Auxiliares de Policía integrados en la categoría de Agente por aplicación de la disposición transitoria primera de la Ley 7/2017, de 1 de agosto, de Coordinación de Policías Locales de Extremadura, o normativa que la sustituya, se tendrá en cuenta el tiempo de servicio prestado en aquella categoría como si lo hubiera sido en la de Agente.
- De Oficial a Subinspector/Subinspectora: máximo de 60 meses como Agente y 100 meses como Oficial.
- De Subinspectora/Subinspector a Inspector/Inspectora: máximo de 30 meses como Agente, 50 meses como Oficial y 80 meses como Subinspector/Subinspectora.
- De Inspectora/Inspector a Intendente: máximo de 20 meses como Agente, 30 meses como Oficial, 40 meses como Subinspectora/Subinspector y 70 meses como Inspectora/Inspector.
- De Intendente a Superintendente: máximo de 10 meses como Agente, 20 meses como Oficial, 30 meses como Subinspector/ Subinspectora, 40 meses como Inspector/ Inspectora y 60 meses como Intendente.

En los supuestos en que se hubiera accedido directamente por turno libre a una determinada categoría sin pasar por la/las categoría/as inferior/es, el tiempo de permanencia en dicha categoría que exceda del tope de puntuación a valorar en la misma, será computado como si se hubiera desempeñado en las categorías inferiores de forma descendente hasta agotar los topes de valoración respectivos en cada una de ellas. Igualmente se actuará en los supuestos en los que los tiempos de permanencia en categorías superiores excedan del tope de valoración en la misma sin haber agotado los respectivos topes de valoración de las categorías inferiores.

b) Formación académica. Representará hasta un máximo de 0,50 puntos de la puntuación a obtener en esta fase conforme se indica a continuación para cada titulación académica con sus correspondientes equivalencias:



- Doctorado: 0,4 puntos.
- Grado: 0,3 puntos.
- Técnico: 0,2 puntos.
- Master: 0,1 puntos.

En todo caso, los títulos presentados para su valoración deberán de ser acordes a lo establecido en el Real Decreto 822/2021, de 28 de septiembre, por el que se establece la organización de las enseñanzas universitarias y del procedimiento de aseguramiento de su calidad, o normativa que lo sustituya.

Si se presenta más de un título de distinto nivel, excepto un Master, solo se valorará el de mayor nivel académico conforme a la puntuación establecida. En caso de que se presente más de un título del mismo nivel académico, excepto un Master, solo se valorará uno de ellos. Tratándose de un Master, podrán valorarse todos los que se presenten y adicionarse a la titulación académica finalmente valorada hasta alcanzar el máximo de puntuación prevista en este apartado.

- c) Formación continua. Representará hasta un máximo de 1,00 puntos de la puntuación a obtener en esta fase. Únicamente se valorará formación certificada por centros públicos regionales/nacionales de formación policial, así como titulaciones expedidas por universidades públicas de la UE. También se valorará la formación certificada por centros municipales, sindicales o privados cuando se trate de actividades formativas que hubieran sido previamente reconocidas por centros públicos regionales/nacionales de formación policial. Se valorarán un máximo de 2.000 horas lectivas, a razón de 0,0005 puntos por hora lectiva. Los cursos relativos exclusivamente a formación policial, que hubieran sido impartidos por Ayuntamientos y organizaciones sindicales antes de la entrada en vigor del Decreto 107/2017, de 11 de julio, por el que se regulan los requisitos y el procedimiento para el reconocimiento por la ASPEX de acciones formativas impartidas por otras entidades, o normativa que lo sustituya, podrán ser valorados con la misma baremación que los demás referidos en este apartado.
- d) Docencia. Representará hasta un máximo de 0,25 puntos de la puntuación a obtener en esta fase. Únicamente se valorará docencia certificada por centros regionales/nacionales de formación policial, así como docencia certificada por universidades públicas de la UE, siempre que, en este caso, se trate de actividades formativas relacionadas con la labor policial. También se valorará la docencia certificada por centros municipales, sindicales o privados cuando se trate de actividades formativas que hubieran sido previamente reconocidas por centros públicos regionales/nacionales de formación policial. Se valorarán un máximo de 250 horas lectivas, a razón de 0,001 puntos por hora lectiva.



e) Condecoraciones. Representará hasta un máximo de 0,25 puntos de la puntuación a obtener en esta fase. Únicamente se valorarán las condecoraciones otorgadas por el Gobierno de España, las Comunidades Autónomas y órganos plenarios del resto de Administraciones Públicas, así como otros Cuerpos Policiales Internacionales, siempre que sean concedidas a título individual conforme al siguiente baremo:

- Medalla al Mérito de la Policía Local de Extremadura categoría oro 0,25 puntos.
- Medalla al Mérito de la Policía Local de Extremadura categoría plata 0,20 puntos.
- Condecoraciones de otras Administraciones o Cuerpos Policiales 0,10 puntos.
- Reconocimientos 0,05 puntos.

Artículo 24. Calificación de la fase de concurso-oposición.

Los puntos obtenidos en la fase de concurso se sumarán a los obtenidos en la fase de oposición, cuya suma determinará el orden final de puntuación, considerándose que han superado el proceso selectivo los y las aspirantes que hayan obtenido mayor puntuación total definitiva, no pudiendo superar el número de personas aprobadas al de plazas convocadas. En caso de empate, se resolverá por la mejor puntuación obtenida en la fase de oposición. De persistir el empate y exclusivamente para las personas afectadas por el mismo, éste se resolverá en favor de aquella que mayor puntuación obtenga aplicando todos los criterios de la fase de concurso sin límite máximo de puntos por cada criterio. Por último y de persistir el empate, se dará preferencia a la candidatura del sexo con menor presencia en el conjunto de la plantilla de la Policía Local en Extremadura, cuando éste no represente, al menos, el 40 por ciento de la totalidad.

SECCIÓN 2ª. CURSO SELECTIVO DE PROMOCIÓN DE CATEGORÍA EN LA ACADEMIA DE SEGURIDAD PÚBLICA DE EXTREMADURA

Artículo 25. Curso selectivo de promoción de categoría en la Academia de Seguridad Pública de Extremadura.

De conformidad con lo establecido en el artículo 50.4, letra b), de la Ley 7/2017, de 1 de agosto, de Coordinación de Policías Locales de Extremadura, y en el artículo 10, letra b) de este decreto, será requisito indispensable que las personas aspirantes, independientemente de la categoría a la que accedan, superen un curso selectivo a impartir por la Academia de Seguridad Pública de Extremadura cuya duración no será inferior a un mes y cuyo contenido y desarrollo, en atención de los niveles profesionales exigidos a cada categoría, serán determinados conforme a lo establecido en el artículo 16.2 de este decreto.

**Artículo 26. Calificación del período de formación.**

1. Concluido el correspondiente curso selectivo de formación la persona titular de la Consejería competente en materia de coordinación de policías locales dictará resolución comprensiva de las calificaciones obtenidas por los y las aspirantes, la cual se publicará en el Diario Oficial de Extremadura.
2. El período de formación será calificado de cero a diez puntos, siendo necesario obtener un mínimo de cinco puntos para superarlo.
3. La nota final será el cociente que resulte de dividir el total de calificaciones por el número de asignaturas

SECCIÓN 3ª. CALIFICACIÓN DEFINITIVA DEL SISTEMA SELECTIVO DE PROMOCIÓN

Artículo 27. Calificación definitiva del sistema selectivo de promoción.

La calificación definitiva del sistema de selección vendrá dada por la media aritmética de la suma de las calificaciones obtenidas en la fase de concurso-oposición y en el curso selectivo de promoción impartido por la Academia de Seguridad Pública de Extremadura.

TÍTULO II

Comisión de servicio y movilidad

CAPÍTULO I

Comisión de servicio**Artículo 28. Ámbito de aplicación.**

De acuerdo con lo establecido en el artículo 54 de la Ley 7/2017, de 1 de agosto, de Coordinación de Policías Locales de Extremadura, o normativa que la sustituya, el personal de los Cuerpos de Policía Local y los/las policías en los Ayuntamientos que no hayan constituido Cuerpo de Policía Local podrán pasar a ocupar temporalmente y por tiempo determinado una plaza en otro Cuerpo o plantilla de Policía Local de Extremadura en régimen de comisión de servicio en caso de urgente e inaplazable necesidad.

Artículo 29. Duración.

La comisión de servicio tendrá carácter provisional, no pudiendo exceder su duración, en cualquier caso, de dos años. En el caso de puesto vacante, el respectivo ayuntamiento deberá cubrir la plaza con carácter definitivo en dicho plazo máximo de dos años por algunos de los procedimientos regulados en el presente decreto.

**Artículo 30. Convocatoria y órgano de selección.**

Para la cobertura temporal de plazas por comisión de servicio se realizará una convocatoria pública y se constituirá una Comisión de Valoración, u otro órgano de selección en los términos previstos en el título preliminar del presente decreto.

Artículo 31. Requisitos de las personas aspirantes.

Sin perjuicio de tener que reunir otros requisitos específicos por la naturaleza de la plaza a cubrir con carácter provisional, las personas aspirantes deberán reunir los siguientes requisitos generales:

- a) Pertenecer a cualquiera de los Cuerpos de la Policía Local o ser policía de los Ayuntamientos de la Comunidad Autónoma de Extremadura que no hayan constituido Cuerpo.
- b) Encontrarse en servicio activo, faltándole al menos dos años para el pase a la situación de segunda actividad por razón de edad.
- c) Llevar un mínimo de un año prestando servicios en el último puesto adquirido con carácter definitivo.
- d) Contar con la conformidad de la Alcaldía del Ayuntamiento de procedencia.
- e) Carecer de anotaciones por faltas graves o muy graves en su expediente personal, en virtud de resolución firme, no teniéndose en cuenta a estos efectos las ya canceladas.
- f) No encontrarse cumpliendo una sanción disciplinaria impuesta por resolución firme a través del correspondiente procedimiento, así como no haber sido separado del servicio de cualquiera de las Administraciones Públicas, ni hallarse inhabilitado para el ejercicio de la función pública en virtud de resolución disciplinaria o judicial firmes.

Todos estos requisitos deberán reunirse el día de la finalización del plazo de presentación de solicitudes.

Artículo 32. Sistema de selección.

Debido a la propia naturaleza de este método de cobertura provisional de plazas, el sistema deberá ser ágil y podrá consistir en una entrevista personal de quienes hayan sido admitidas, en la que el órgano de selección valorará los distintos aspectos que determinen la idoneidad para desempeñar las funciones propias de la plaza a cubrir temporalmente. En cualquier caso, el resultado de cada entrevista realizada deberá ser calificado por el órgano de selección y hacerse público.



CAPÍTULO II

Movilidad

Artículo 33. Ámbito de aplicación.

1. De acuerdo con lo establecido en el artículo 55 de la Ley 7/2017, de 1 de agosto, de Coordinación de Policías Locales de Extremadura, o normativa que la sustituya, el personal de los Cuerpos de Policía Local y Policías de los Ayuntamientos que no hayan constituido Cuerpo de Policía podrán participar en los procesos de provisión de plazas vacantes de su misma categoría en otros Cuerpos o plantillas de Policía Local de Extremadura.
2. A estos efectos, para la provisión por movilidad, los Ayuntamientos reservarán un porcentaje no inferior al 20 % de las vacantes ofertadas en cada convocatoria.

Artículo 34. Del procedimiento de selección.

En las convocatorias por movilidad, para todas las categorías, se utilizará el procedimiento de concurso, conforme a la valoración de méritos regulados en el presente decreto.

Artículo 35. Contenido y publicidad de las convocatorias.

Será de aplicación a las mismas, lo dispuesto en el capítulo II del título preliminar del presente decreto.

Artículo 36. Tribunales de Selección.

Será de aplicación lo dispuesto en el capítulo III del título preliminar del presente decreto.

Artículo 37. De los requisitos de las personas aspirantes.

Para poder participar en los procedimientos de concurso por movilidad, las personas aspirantes, además de los previstos por la legislación básica para acceder a la función pública, deben cumplir, en el momento que finalice el plazo para solicitar dicha participación, los requisitos previstos en el artículo 55.5 de la Ley 7/2017, de 1 de agosto, de Coordinación de Policías Locales de Extremadura, o normativa que la sustituya.

Artículo 38. Del concurso de méritos.

El proceso de selección por concurso consistirá:

- a) Necesariamente en la valoración de los méritos alegados y acreditados por las personas aspirantes.



b) Opcionalmente en la comprobación de las condiciones psicofísicas y de salud para el desempeño del puesto de trabajo.

1. Valoración de los méritos alegados:

Sólo podrán valorarse los méritos que se posean antes de la finalización del plazo de presentación de solicitudes. La puntuación máxima a obtener por los méritos alegados y documentados será de 10,50 puntos, que se valorarán con arreglo al siguiente baremo:

1.1 Experiencia profesional. Representará hasta un máximo de 4,00 puntos de la puntuación total a obtener. Únicamente se valorarán meses completos, a razón de 0,025 puntos por mes, hasta alcanzar la puntuación máxima. Para determinar la puntuación obtenida se dividirá el número total de días prestados en cada categoría por 30 días de cada mensualidad. En función de la categoría a la que se refiera el proceso, la valoración de la antigüedad tendrá una limitación máxima de mensualidades a valorar en cada categoría anteriormente desempeñada, conforme a la baremación que se indica a continuación:

- Categoría Agente: máximo de 160 meses. Tratándose de Auxiliares de Policía integrados en la categoría de Agente por aplicación de la disposición transitoria primera de la Ley 7/2017, de 1 de agosto, de Coordinación de Policías Locales de Extremadura, o normativa que la sustituya, se tendrá en cuenta el tiempo de servicio prestado en aquella categoría como si lo hubiera sido en la de Agente.
- Categoría Oficial: máximo de 60 meses como Agente y 100 como Oficial.
- Categoría de Subinspectora / Subinspector: máximo de 40 meses como Agente, 50 meses como Oficial y 70 meses como Subinspector / Subinspectora.
- Categoría de Inspectora/ Inspector: máximo de 20 meses como Agente, 30 meses como Oficial, 50 meses como Subinspector/ Subinspectora y 60 meses como Inspectora/ Inspectora.
- Categoría de Intendente: máximo de 10 meses como Agente, 20 meses como Oficial, 30 meses como Subinspectora / Subinspector, 40 meses como Inspector / Inspectora y 60 meses como Intendente.
- Categoría de Superintendente: máximo de 10 meses como Agente, 10 meses como Oficial, 20 meses como Subinspectora/ Subinspector, 30 meses como Inspector/ Inspectora, 40 meses como Intendente y 50 meses como Superintendente.

En los supuestos en que se hubiera accedido directamente por turno libre a una determinada categoría sin pasar por la/las categoría/as inferior/es, el tiempo de permanencia

en dicha categoría que exceda del tope de puntuación a valorar en la misma será computado como si se hubiera desempeñado en las categorías inferiores de forma descendente hasta agotar los topes de valoración respectivos en cada una de ellas. Igualmente se actuará en los supuestos en los que los tiempos de permanencia en categorías superiores excedan del tope de valoración en la misma sin haber agotado los respectivos topes de valoración de las categorías inferiores.

1.2 Formación académica. Representará hasta un máximo de 1 punto de la puntuación total a obtener, conforme se indica a continuación para cada Titulación Académica y sus correspondientes equivalencias:

- Doctorado: 1,00 punto.
- Grado: 0,75 puntos.
- Técnico: 0,50 puntos.
- Master: 0,25 puntos.

En todo caso, los títulos presentados para su valoración deberán de ser acordes a lo establecido en el Real Decreto 822/2021, de 28 de septiembre, por el que se establece la organización de las enseñanzas universitarias y del procedimiento de aseguramiento de su calidad, o normativa que lo sustituya.

Si se presenta más de un título de distinto nivel, excepto un Master, solo se valorará el de mayor nivel académico conforme a la puntuación establecida. En caso de que se presente más de un título del mismo nivel académico, excepto un Master, solo se valorará uno de ellos. Tratándose de un Master, podrán valorarse todos los que se presenten y adicionarse a la titulación académica finalmente valorada hasta alcanzar el máximo de puntuación prevista en este apartado.

1.3 Formación Continua. Representará hasta un máximo de 3 puntos de la puntuación total a obtener. Únicamente se valorará formación certificada por centros públicos regionales/nacionales de formación policial, así como titulaciones expedidas por universidades públicas de la UE. También se valorará la formación certificada por centros municipales, sindicales o privados cuando se trate de actividades formativas que hubieran sido previamente reconocidas por centros públicos regionales/nacionales de formación policial. Se valorarán un máximo de 3.000 horas lectivas, a razón de 0,001 puntos por hora lectiva. Los cursos relativos exclusivamente a formación policial, que hubieran sido impartidos por Ayuntamientos y organizaciones sindicales antes de la entrada en vigor del Decreto 107/2017, de 11 de julio, por el que se regulan los requisitos y el



procedimiento para el reconocimiento por la ASPEX de acciones formativas impartidas por otras entidades, o normativa que lo sustituya, podrán ser valorados con la misma baremación que los demás referidos en este apartado.

1.4 Docencia. Representará hasta un máximo de 0,50 puntos de la puntuación total a obtener. Únicamente se valorará docencia certificada por centros regionales/nacionales de formación policial, así como docencia certificada por universidades públicas de la UE, siempre que en este caso se trate de actividades formativas relacionadas con la labor policial. También se valorará la docencia certificada por centros municipales, sindicales o privados cuando se trate de actividades formativas que hubieran sido previamente reconocidas por centros públicos regionales/nacionales de formación policial. Se valorarán un máximo de 250 horas lectivas, a razón de 0,002 puntos por hora lectiva.

1.5 Condecoraciones. Representará hasta un máximo de 0,25 puntos de la puntuación a obtener en esta fase. Únicamente se valorarán las condecoraciones otorgadas por el Gobierno de España, las Comunidades Autónomas y órganos plenarios del resto de Administraciones Públicas, así como otros Cuerpos Policiales Internacionales, siempre que sean concedidas a título individual, conforme al siguiente baremo:

- Medalla al Mérito de la Policía Local de Extremadura categoría oro 0,25 puntos.
- Medalla al Mérito de la Policía Local de Extremadura categoría plata 0,20 puntos.
- Condecoraciones de otras Administraciones o Cuerpos Policiales 0,10 puntos.
- Reconocimientos 0,05 puntos.

1.6 Agrupación / conciliación vida familiar y laboral. Representará hasta un máximo de 1,50 puntos de la puntuación total a obtener conforme se indica a continuación:

- Por destino laboral previo debidamente acreditado del o de la cónyuge o pareja de hecho inscrita legalmente en el municipio convocante, con una antigüedad de residencia en el Padrón Municipal mínima de 1 año en el momento de finalización del plazo de presentación de instancias: 0,50 puntos. La persona divorciada o separada legalmente o de hecho, cuando, existiendo descendiente/es menor/es de edad, el convenio regulador de dicha situación establezca una custodia compartida o un régimen de visitas incompatible con la residencia en localidad distinta al Ayuntamiento convocante podrá obtener igualmente 0,50 puntos. En este último caso, al ser determinante la existencia de descendiente/es menores de edad para la aplicación de la puntuación, será compatible con la aplicación de la puntuación prevista en el punto siguiente.



- 0,50 puntos por tener un hijo o hija menor de edad. Los sucesivos hijos no darán derecho a mayor puntuación.
- 0,50 puntos por tener una hija o hijo menor o mayor de edad con discapacidad reconocida igual o superior a un 33%. Igualmente, 0,50 puntos por tener persona ascendiente con dependencia acreditada por enfermedad grave crónica o rara, que no pueda valerse por sí misma y no desempeñe actividad retribuida, inscrita legalmente en el municipio convocante, con una antigüedad de residencia en el Padrón Municipal mínima de 1 año en el momento de inicio del trámite de presentación de instancias y siempre que tal situación sea acreditada documentalmente. En estos dos casos la puntuación podrá adicionarse a la contemplada en los dos apartados anteriores, pero sin superar el límite total de puntuación por este criterio de 1,50 puntos.

1.7 Méritos específicos. De conformidad con lo dispuesto en el artículo 55.3 de la Ley 7/2017, de 1 de agosto, de Coordinación de Policías Locales de Extremadura, o normativa que la sustituya, las bases de la convocatoria podrán incluir además la valoración de otros méritos específicos distintos a los descritos, pero que en ningún caso supondrán la modificación o supresión de los anteriores. En este caso, la puntuación máxima a obtener por estos méritos será de 0,25 puntos, que se añadirán a los anteriores y se baremarán de forma proporcionada. Si estos méritos específicos consistieran en tener un grado de especialización para determinadas funciones policiales, tanto el ayuntamiento convocante como los que certifiquen dichas circunstancias a las personas aspirantes, tendrán que tener previamente definidos dichos puestos de trabajo como singularizados, bien por estar integrados en unidades especializadas del Cuerpo, o bien por razón de las funciones a realizar, demandando en su desempeño capacidades o aptitudes específicas que no son exigibles, con carácter general, para los puestos de trabajo genéricos.

2. En el caso de incluir en la convocatoria la comprobación de las condiciones psicofísicas para el desempeño del puesto de trabajo, se realizará con la acreditación y presentación de Certificado Médico cumplimentado, sellado y firmado por un médico colegiado, con una antigüedad máxima de dos meses antes de la fecha de la publicación de la convocatoria, en el que debe constar expresamente que la persona aspirante reúne las condiciones físicas y de salud necesarias para el ejercicio de la función policial.

La comprobación de dicho documento y la calificación será de APTA/APTO o NO APTA/NO APTO.

Artículo 39. Calificación del proceso de movilidad.

1. La calificación definitiva de las personas aspirantes en el proceso de movilidad será la suma de las puntuaciones alcanzadas en los apartados descritos en el artículo anterior.



2. La puntuación total de cada aspirante determinará su posición en la relación definitiva del proceso, que se confeccionará de mayor a menor puntuación. En caso de empate, el Tribunal Calificador seleccionará a la/s persona/s aspirante/s aplicando los siguientes criterios:
- a) En primer lugar, para dirimir el empate se decidirá por quien mayor puntuación haya obtenido en el apartado Experiencia Profesional.
 - b) De persistir el empate se decidirá por quien mayor puntuación haya obtenido en el apartado Formación Continua.
 - c) De persistir el empate se decidirá por quien mayor puntuación haya obtenido en el apartado Agrupación / conciliación vida familiar y laboral.
 - d) De persistir el empate se decidirá por quien mayor puntuación haya obtenido en el apartado Titulaciones Académicas.
 - e) De continuar el empate se decidirá por quien mayor puntuación haya obtenido en el apartado Docencia.
 - f) De seguir persistiendo el empate, se decidirá por quien mayor puntuación haya obtenido en el apartado Condecoraciones.
 - g) De continuar el empate y se hubieran incluido en la convocatoria la valoración de méritos específicos, se decidirá por quien mayor puntuación haya obtenido en dicho apartado.
 - h) De persistir el empate éste se resolverá en favor de aquella persona que mayor puntuación obtenga aplicando todos los criterios de valoración sin límite máximo de puntos por cada criterio.
 - i) Por último y de persistir el empate, se dará preferencia a la persona del sexo con menor presencia en el conjunto de la plantilla de la Policía Local en Extremadura, cuando éste no represente, al menos, el 40 por ciento de la totalidad.

TÍTULO III

Tribunal Único

CAPÍTULO I

Colaboración interadministrativa en la gestión de los procesos selectivos

Artículo 40. Colaboración.

1. De acuerdo con lo establecido en el artículo 46.3 de la Ley 7/2017, de 1 de agosto, de Coordinación de Policías Locales de Extremadura, o normativa que la sustituya, la Junta de



Extremadura podrá asumir la convocatoria conjunta de todas las plazas vacantes de policía local de los municipios de la región extremeña que estén interesados.

2. La Junta de Extremadura, a través de la Consejería competente en materia de coordinación de policía local, llevará a efecto dicha colaboración con los Ayuntamientos asumiendo la convocatoria de sus plazas vacantes de policía local mediante la celebración del oportuno convenio de colaboración.

Artículo 41. Convenios de colaboración.

Los convenios de colaboración mencionados en el artículo anterior se ajustarán, sin perjuicio de lo establecido en el artículo 47 y siguientes de la Ley 40/2015, de 1 de octubre, de Régimen Jurídico del Sector Público, o normativa que la sustituya, al siguiente contenido:

- a) Su objeto será la delegación por el Ayuntamiento a la Consejería competente en materia de coordinación de policías locales de Extremadura de todas las competencias relativas a la convocatoria y desarrollo de los procesos selectivos para el acceso a la categoría o categorías de policía local que se determinen en el propio convenio.
- b) Se exceptuarán de la delegación, en todo caso, las competencias relativas al nombramiento como personal funcionario en prácticas y como personal funcionario de carrera, por lo que el Ayuntamiento se comprometerá a efectuar los correspondientes nombramientos a favor de dichas personas, si eligen plaza en el mismo.
- c) El plazo de vigencia del convenio será de cinco años, prorrogable por igual período de tiempo.
- d) El Ayuntamiento se obligará a comunicar a la Consejería competente en materia de coordinación de policías locales de Extremadura: el número, denominación y características de las plazas de policía local que se tendrán que convocar, con determinación expresa de la escala y categoría a la que pertenezcan, indicando el grupo de titulación que corresponda, el nivel de los puestos y las condiciones o requisitos necesarios para el desempeño de cada uno de ellos, así como el sistema de acceso aplicable.

Dicha comunicación deberá realizarse antes de que finalice el mes de enero de cada año y deberá ir acompañada de una certificación de la persona que ejerza las funciones de Secretaría de Ayuntamiento en la que se acredite el cumplimiento de todos los requisitos legalmente exigidos para la convocatoria de las plazas.

- e) La Consejería competente en materia de coordinación de policías locales se reservará expresamente la posibilidad de no convocar procesos selectivos unitarios cuando las



plazas comunicadas por los ayuntamientos dentro del plazo previsto en el apartado anterior no alcancen un número total de:

- 20 en el caso del acceso a la categoría de Agente por el sistema de turno libre.
- 10 en todos los demás casos.

El convenio preverá, de no convocarse un proceso selectivo unitario por este motivo, la posibilidad de que los Ayuntamientos puedan desarrollar por sí mismos el proceso selectivo o volver a comunicar las plazas para el siguiente año, siempre que lo permita el plazo de ejecución de la correspondiente Oferta de Empleo Público.

f) El convenio no supondrá obligación económica alguna para el Ayuntamiento, asumiendo la Consejería competente en materia de coordinación de policías locales todos los gastos que conlleve la organización de los procesos selectivos unitarios y percibiendo, correlativamente, los ingresos derivados de las tasas por la participación en los mismos, de acuerdo con lo establecido en la Ley 18/2001 de 14 de diciembre, sobre Tasas y Precios Públicos de la Comunidad Autónoma de Extremadura, o normativa que la sustituya.

CAPÍTULO II

Convocatorias de los procesos selectivos unitarios

Artículo 42. Convocatorias de los procesos selectivos unitarios.

1. Se convocarán procesos selectivos unitarios para el acceso a las diferentes categorías de los cuerpos de policía local siempre que las plazas comunicadas para la correspondiente categoría y sistema de acceso por los Ayuntamientos con los que estén en vigor los convenios de colaboración alcancen el número mínimo indicado en la letra e) del artículo 41.

Para la determinación de ese número mínimo se sumarán todas las plazas comunicadas antes de que finalice el mes de enero de cada año.

Excepcionalmente, cuando el número de plazas comunicadas se aproxime al número mínimo señalado y se justifique la eficiencia del uso de los medios disponibles, por motivos de interés público vinculados a la correcta prestación del servicio de la policía local, podrán convocarse procesos selectivos unitarios para un número de plazas inferior.

2. La Consejería competente en materia de coordinación de policías locales pondrá inmediatamente en conocimiento de los Ayuntamientos afectados la decisión de no convocar un proceso selectivo unitario por no alcanzarse el número mínimo de plazas.



3. Cada proceso selectivo unitario para el acceso a una determinada categoría de los cuerpos de policía local requerirá la aprobación de su propia convocatoria y bases, salvo que se decida convocar procesos selectivos unitarios conjuntos para más de una categoría o sistema de acceso a la misma.

Artículo 43. Bases de las convocatorias.

1. La aprobación de las convocatorias de los procesos selectivos unitarios a los que se refiere este artículo, con sus bases, se llevará a cabo por orden de la persona titular de la Consejería competente en materia de coordinación de policías locales, oída la Comisión de Coordinación de Policías Locales de Extremadura.
2. Las convocatorias con las bases serán publicadas íntegramente en el Diario Oficial de Extremadura y en los boletines oficiales de las dos provincias. Asimismo, se publicará un anuncio en el Boletín Oficial del Estado en el que figurarán, en todo caso, el número de plazas que se convocan y los Ayuntamientos a los que corresponden, la escala y categoría a la que pertenecen, el sistema de acceso y la referencia a los diarios oficiales en los que la convocatoria esté publicada íntegramente.
3. Las bases de las convocatorias previstas en el artículo anterior contendrán necesariamente:
 - a) Número, denominación y características de las plazas convocadas, con determinación expresa del Ayuntamiento y de la escala y categoría a la que pertenezcan, indicando el grupo de titulación que corresponda, el nivel de los puestos y las condiciones o requisitos necesarios para el desempeño de cada uno de los mismos, así como el sistema de acceso aplicable conforme a lo señalado por cada Ayuntamiento en la comunicación prevista en la letra d) del artículo 41.
 - b) Determinación del sistema de acceso y del procedimiento de selección que se vaya a emplear según la categoría o categorías de que se trate, conforme a las previsiones de la Ley 7/2017, de 1 de agosto, de Coordinación de Policías Locales de Extremadura, o normativa que la sustituya.
 - c) Plazo y forma de presentación de las solicitudes de participación en el proceso selectivo, según lo establecido en el artículo 14 de la Ley 39/2015, de 1 de octubre, del Procedimiento Administrativo Común de las Administraciones Públicas, o normativa que la sustituya, y en todo caso, en el modelo normalizado de utilización obligatoria por parte de las personas interesadas que se incluirá en anexo a la convocatoria, así como la forma de presentación de la documentación acreditativa de los requisitos y méritos establecidos en las letras d) y e), conforme a la normativa vigente en materia de procedimiento administrativo común.



- d) Requisitos que deben reunir las personas aspirantes, según lo establecido en la Ley 7/2017, de 1 de agosto, de Coordinación de Policías Locales de Extremadura, o normativa que la sustituya.
- e) Enumeración, descripción y características de las pruebas selectivas a desarrollar y sistemas o métodos de calificación de las mismas y/o relación de méritos a valorar y sistema de acreditación y valoración de los mismos, así como los criterios para resolver los eventuales empates entre las puntuaciones de dos o más personas aspirantes.
- f) Referencia expresa a la descripción y las normas para el desarrollo de las pruebas de aptitud física, los temarios de las pruebas de evaluación de los conocimientos y/o el baremo del concurso de méritos.
- g) Orden de desarrollo de las pruebas y duración del proceso de realización de las mismas, con la indicación expresa de que entre la convocatoria de las pruebas y la celebración de las mismas deberá transcurrir un plazo mínimo de dos días hábiles. En todo caso, deberá aguardarse a la resolución por el órgano de selección de las alegaciones a las calificaciones de la prueba precedente que eventualmente pudiesen haber presentado las personas aspirantes dentro de los diez días siguientes a la publicación de aquellas.
- h) Composición y régimen aplicable al órgano de selección.
- i) Mención expresa de que el órgano de selección no podrá declarar aprobado o superado el proceso selectivo por un número de aspirantes que resulte superior al de plazas convocadas.
- j) Orden de actuación de las personas aspirantes.
- k) Obligatoriedad de superar el curso selectivo de formación correspondiente a la categoría de que se trate, impartido por la Academia de Seguridad Pública de Extremadura.
- l) Cuantía y forma de ingreso de las tasas de participación en el proceso selectivo.
- m) Lugar de publicación de los actos y resoluciones del proceso selectivo, que será la página web de la Academia de Seguridad Pública de Extremadura, sin perjuicio de los supuestos de notificación individualizada y de publicación en el correspondiente diario oficial que establezca la normativa de aplicación.
- n) Previsiones para asegurar la igualdad de trato de las aspirantes embarazadas o parto, de acuerdo con lo dispuesto en el artículo 50.5 de la Ley 7/2017, de 1 de agosto, de Coordinación de Policías Locales de Extremadura, o normativa que la sustituya.



CAPÍTULO III

Desarrollo de los procesos selectivos unitarios

Artículo 44. Competencias administrativas para la gestión de los procesos selectivos.

1. La Dirección General competente en materia de coordinación de policías locales y la Academia de Seguridad Pública de Extremadura asumirán la gestión de los procesos selectivos unitarios regulados en este título.
2. La persona titular de la Dirección General competente en materia de coordinación de policías locales será la competente para dictar los actos y resoluciones administrativas que den soporte o en los que se integre la concreta actividad material objeto de la delegación.

Artículo 45. Composición de los órganos de selección.

1. Los órganos de selección de los procesos selectivos unitarios regulados en este título estarán compuestos por cinco personas titulares y cinco suplentes: una Presidencia, tres Vocalías y una Secretaría, la totalidad de sus miembros tendrán la condición de personal funcionario de carrera pertenecientes a un cuerpo y, en su caso, a una categoría profesional en la que se requiera una titulación de nivel igual o superior al exigido para participar en el proceso selectivo de que se trate, y tenderán a la representación paritaria entre mujeres y hombres, conforme a lo establecido por el artículo 29 de la Ley 8/2011, de 23 de marzo, de Igualdad entre mujeres y hombres y contra la violencia de género en Extremadura, o normativa que la sustituya.
2. El nombramiento de los órganos de selección a los que se refiere este artículo corresponde a la persona titular de la Consejería competente en materia de coordinación de policías locales.
3. Los órganos de selección a los que se refiere este artículo, a través de la persona titular de la Presidencia, podrán solicitar del órgano que los designó el nombramiento de personal técnico cualificado para su asesoramiento.
4. A iniciativa de cada central sindical, podrán estar presentes en los órganos de selección durante la totalidad del proceso selectivo, en calidad de observadores un representante de cada una de las centrales u organizaciones sindicales que formen parte de la Mesa de Negociación de la Administración Local de Extremadura conforme a lo establecido en el artículo 76 de la Ley 13/2015, de 8 de abril, de Función Pública de Extremadura, o normativa que la sustituya.

**Artículo 46. Relación de personas admitidas y excluidas.**

1. Una vez finalizado el plazo de presentación de solicitudes establecido en la convocatoria, y tras comprobar aquellas, la persona titular de la Dirección General competente en materia de coordinación de policías locales dictará resolución por la que declarará aprobada la relación provisional de personas admitidas y excluidas al proceso selectivo unitario, con las causas que motivaron la exclusión.
2. La relación provisional de personas admitidas y excluidas se hará pública en el Diario Oficial de Extremadura y en la página web de la Academia de Seguridad Pública de Extremadura. Se concederá un plazo de diez días, contados desde la publicación en el Diario Oficial de Extremadura, para que las personas excluidas subsanen las deficiencias que presenten sus solicitudes aportando, en su caso, la correspondiente documentación acreditativa conforme a la normativa vigente en materia de procedimiento administrativo común.
3. Transcurrido el plazo de subsanación, la persona titular de la Dirección General competente en materia de coordinación de policías locales dictará nueva resolución por la que aprobará la relación definitiva de personas admitidas y excluidas, y fijará, en su caso, el lugar y la fecha de comienzo de las pruebas selectivas. Esta resolución será publicada en los mismos términos que la que aprueba la relación provisional de personas admitidas y excluidas.

Artículo 47. Alegaciones a las calificaciones.

1. Las personas aspirantes podrán efectuar alegaciones a sus calificaciones en cada prueba o fase del proceso selectivo dentro de los diez días siguientes a la publicación de aquellas.
2. Las alegaciones serán resueltas por el órgano de selección antes de la celebración de la siguiente prueba o fase del proceso selectivo, mediante acuerdo que se notificará a las personas que las hubiesen presentado.

Artículo 48. Relación de personas aprobadas y que obtuvieron plaza y lista de reserva.

1. Cuando el sistema de acceso aplicable sea el de turno libre, el órgano de selección hará pública en la página web de la Academia de Seguridad Pública de Extremadura la relación de personas aprobadas, por orden decreciente de puntuación. El número de estas personas no podrá superar el de plazas convocadas.

Asimismo, el órgano de selección elaborará, también por orden decreciente de puntuación, una lista de reserva con un número de personas aspirantes que será, como máximo, igual al de personas aprobadas. En la lista de reserva figurarán aquellas personas aspirantes que, aunque superaron el proceso selectivo, no resultaron aprobadas por obtener una puntuación inferior a la de la última persona que obtuvo plaza.



2. Cuando el sistema de acceso aplicable sea el de promoción interna de miembros de la policía local del Ayuntamiento, tanto la relación de personas aprobadas o que obtuvieron plaza como la lista de reserva se confeccionarán de manera separada para cada Ayuntamiento, exclusivamente con personas aspirantes pertenecientes a la policía local del mismo.
3. Cuando el sistema de acceso aplicable sea el de promoción externa tanto la relación de personas aprobadas o que obtuvieron plaza como la lista de reserva se confeccionarán de manera separada para cada Ayuntamiento.
4. La relación de personas aprobadas y que obtuvieron plaza y la lista de reserva serán elevadas por el órgano de selección a la Dirección General competente en materia de coordinación de policías locales.

Artículo 49. Elección de plaza.

1. La Dirección General competente en materia de coordinación de policías locales convocará a las personas aprobadas o que obtuvieron plaza a una reunión presencial para elegir plaza, dentro de las comprendidas en la convocatoria en el proceso selectivo unitario, por riguroso orden de la puntuación obtenida en éste.
2. La concurrencia por parte de las personas aprobadas al acto de elección de plaza, tendrá carácter obligatorio, admitiéndose exclusivamente su ausencia por las mismas causas justificadas que resulten admisibles en las distintas pruebas que integran la fase de oposición, y que serán reguladas en la correspondiente orden por la que se aprueben las bases de convocatorias de estos procesos.
3. A las personas aprobadas que no comparezcan personalmente o por medio de representante, una vez concluido el proceso de adjudicación de plazas a las personas aprobadas presentes o representadas, les serán adjudicadas las restantes según la puntuación obtenida en el proceso selectivo y atendiendo al criterio de proximidad geográfica a su domicilio de residencia habitual que hayan hecho constar en su solicitud de participación.

Artículo 50. Nombramiento como personal funcionario en prácticas.

1. Asignadas las plazas de acuerdo con lo previsto en el artículo anterior, la Academia de Seguridad Pública de Extremadura publicará en su página web la relación de las mismas con el nombre de las personas a las que fueron adjudicadas y comunicará los datos de éstas a los Ayuntamientos que correspondan, junto con la fecha prevista para el comienzo del preceptivo curso selectivo de formación.
2. Con la anterioridad prevista en el artículo 15.2, los Ayuntamientos nombrarán a las correspondientes personas aspirantes como personal funcionario en prácticas y comunicarán el



nombramiento a la Academia de Seguridad Pública de Extremadura a efectos de la organización del correspondiente curso selectivo de formación.

3. En caso de renuncia, fallecimiento, falta de justificación de los requisitos para el nombramiento, incapacidad absoluta sobrevenida o concurrencia de cualquier otra causa que impida el nombramiento de una persona aspirante como personal funcionario en prácticas o prive de eficacia al nombramiento ya realizado, el ayuntamiento comunicará esta circunstancia a la Academia de Seguridad Pública de Extremadura, que sustituirá a la persona afectada por la primera que figure en la lista de reserva, siempre con anterioridad al desarrollo del correspondiente curso selectivo de formación.

Artículo 51. Curso selectivo de formación y período de prácticas.

1. Quienes hayan obtenido el nombramiento en prácticas deberán superar el correspondiente curso selectivo de formación previsto en el presente decreto en atención a la categoría profesional a la que se pretende acceder y al sistema de acceso utilizado.
2. Quienes aspiren a la categoría de Agente que hayan superado el curso selectivo de formación, además deberán realizar y superar el período de prácticas previsto en el artículo 17.
3. Concluido el correspondiente curso selectivo de formación y, en su caso, el período de prácticas en los Ayuntamientos afectados, la persona titular de la Consejería competente en materia de coordinación de policías locales dictará resolución comprensiva de las calificaciones obtenidas por los y las aspirantes en dicho curso.

Artículo 52. Calificación definitiva del proceso de selección.

1. La calificación definitiva se realizará en los términos previstos en el artículo 19, si el sistema de selección utilizado es el turno libre, o en el artículo 27, si el sistema de selección utilizado es la promoción, interna o externa.
2. Cuando el sistema acceso sea el turno libre, finalizado el curso selectivo y el período de prácticas, con la relación definitiva de aspirantes que hayan superado todo el proceso de selección se confeccionará una nueva lista por orden riguroso de puntuación final. Aspirantes que serán convocados, en los mismos términos de lo dispuesto en el artículo 49, para la elección de destino definitivo, salvo que tras el desarrollo del curso selectivo y la suma de la calificación final del mismo, el orden de las y los aspirantes permaneciera inalterado, en cuyo caso se considerará como destino definitivo aquél en el que hubieran obtenido inicialmente el nombramiento como personal funcionario en prácticas.

**Artículo 53. Nombramiento como personal funcionario de carrera.**

1. Una vez publicada en el Diario Oficial de Extremadura la resolución de la persona titular de la Consejería competente en materia de coordinación de policías locales comprensiva de las calificaciones obtenidas por las y los aspirantes en los respectivos procesos de selección, los Ayuntamientos procederán a efectuar los correspondientes nombramientos como funcionarias y funcionarios de carrera en las categorías respectivas.
2. Los nombramientos señalados en el apartado anterior deberán ser publicados en el Diario Oficial de Extremadura y en el Boletín Oficial de la Provincia en cuya circunscripción radique el Ayuntamiento que los realiza.

Disposición derogatoria única. Derogación normativa.

1. Quedan expresamente derogados:
 - El título III y el título IV del Decreto 218/2009, de 9 de octubre, por el que se aprueban las Normas-Marco de los Policías Locales de Extremadura (DOE núm. 199, de 15 de octubre).
 - La Orden de 14 de septiembre de 2004, por la que se aprueban los programas con los temas a los que han de ajustarse las bases de las convocatorias realizadas por las entidades locales para el ingreso, promoción y movilidad en los Cuerpos de Policía Local y Auxiliares de la Policía Local de la Comunidad Autónoma de Extremadura (DOE núm. 119, de 14 de octubre).
2. Asimismo, quedan derogadas cuantas disposiciones de igual o inferior rango se opongan a lo dispuesto en el presente decreto.

Disposición final primera. Desarrollo normativo.

1. Se faculta expresamente a la persona titular de la Consejería que tenga atribuidas las competencias en materia de coordinación de policías locales para modificar los anexos del presente decreto.
2. Asimismo, se autoriza a la persona titular de la Consejería que tenga atribuidas las competencias en materia de coordinación de policías locales a dictar cuantos actos y disposiciones sean necesarias para garantizar el cumplimiento y desarrollar el presente decreto.

Disposición final segunda. Entrada en vigor.

El presente decreto entrará en vigor el día siguiente al de su publicación en el Diario Oficial de Extremadura.

Mérida, 8 de junio de 2022.

La Consejera de Agricultura, Desarrollo
Rural, Población y Territorio
BEGOÑA GARCÍA BERNAL

El Presidente de la Junta de
Extremadura
GUILLERMO FERNÁNDEZ VARA



ANEXO I

CUADRO DE EXCLUSIONES MÉDICAS

1. Se garantizará la idoneidad física de la persona aspirante para la función policial a desempeñar mediante la aplicación de causas de exclusión por razones médicas, comprobándose el peso y medidas antropométricas. Declarándose a la persona aspirante no apto en caso de que presente un IMC superior a 29,9 o inferior de 18,5. Calculada aplicando la siguiente fórmula: $IMC = \text{Peso en kilogramos} / \text{Talla en metros al cuadrado}$.

En la persona aspirante que posea un IMC comprendido entre 25 y 29´9, ambos inclusive, se realizarán una medición del perímetro abdominal y que no será superior en ningún caso a 102 centímetros en los hombres o a 88 centímetros en las mujeres.

Se podrán aceptar IMC superiores a 30 si objetiva y claramente se deben no a un aumento de la grasa corporal, sino a un desarrollo muscular marcado, y no presenta patología ni factores de riesgo sobreañadidos. Pudiéndose utilizar excepcionalmente otros métodos suplementarios a criterio del tribunal médico siempre que sean debidamente motivados por este.

- 2. Exclusiones circunstanciales:** Enfermedades o lesiones agudas, activas en el momento del reconocimiento, que puedan producir secuelas, dificultar o impedir el desarrollo de las funciones policiales. En estos casos, el Tribunal Médico podrá fijar un nuevo plazo para comprobar el estado de salud del aspirante, al final del cual se certificará si han desaparecido los motivos de la exclusión circunstancial.

- 3. Exclusiones definitivas.**

- 3.1. Pérdida o alteración, total o parcial, congénita o adquirida de cualquier parte del cuerpo que limite o dificulte la eficacia de las actividades propias del servicio.
- 3.2. Enfermedades o anomalías genéticas, o hereditarias, constitucionales o adquiridas que limiten o dificulten la realización de las actividades del servicio o puedan suponer un riesgo para la salud del examinado o para terceros.
- 3.3. Enfermedades congénitas o adquiridas que precisen algún tipo de tratamiento específico y/o de larga duración difícilmente compatible con las actividades propias del servicio.
- 3.4. Enfermedades infecciosas y parasitarias que o bien originen trastornos funcionales, exijan un tratamiento continuado o bien por el riesgo de su contagiosidad sean incompatibles con el desempeño de las funciones del servicio.
- 3.5. Enfermedades inmunológicas, intoxicaciones, hemopatías congénitas o adquiridas que dificulten o limiten el desarrollo de las funciones propias del servicio o que sean susceptibles de empeoramiento con el aumento de los requerimientos operativos.



- 3.6. Enfermedades alérgicas/inmunológicas sintomáticas o no controladas con tratamientos médicos incompatibles con los requerimientos del servicio o que puedan verse agravadas por las actividades del servicio.
- 3.7. Enfermedades reumáticas que originen trastornos funcionales.
- 3.8. Afecciones sistémicas del tejido conjuntivo.
- 3.9. Tumores malignos y lesiones precancerosas de cualquier localización y forma clínica y los benignos que, por su tamaño o localización originen trastornos funcionales incompatibles con las actividades del servicio.
- 3.10. Cualquier hallazgo, alteración, lesión o enfermedad que, bien por sí mismo, su evolución, secuelas o por el tratamiento o su necesidad de control, dificulte o limite significativamente el correcto desempeño de las funciones encomendadas o supongan un riesgo para sí mismo o para terceros.
- 3.11. Evidencia de consumo de cualquier tipo de sustancia psicotrópica o droga, incluido alcohol, o su detección analítica en el reconocimiento médico, así como de cualquier tipo de medicación que pueda disminuir la capacidad de reacción del examinado o que funcionalmente incapacite para la realización de las actividades propias del servicio.

4. Ojo y visión.

- 4.1. Anomalías o alteraciones congénitas o adquiridas del ojo sus anejos que produzcan o puedan producir alteraciones anatómicas manifiestas o importantes trastornos funcionales.
- 4.2. Pérdida o atrofia de un globo ocular. Cuerpos extraños intraoculares y/o infraorbitarios. Cualquier tipo de cirugía intraocular.
- 4.3. Exoftalmos si interfiere el cierre correcto de los párpados.
- 4.4. Patologías orbitarias o sus secuelas con repercusión funcional.
- 4.5. Dacriocistitis de repetición unilateral o bilateral. Epiforas crónicas, uni o bilaterales.
- 4.6. Blefaroptosis que con la mirada al frente, impida la visión.
- 4.7. Coloboma congénito de párpado. Alteraciones palpebroconjuntivales que dificulten la visión o produzcan alteraciones morfológicas marcadas. Entropión. Ectropion. Triquiasis y distriquiasis.



- 4.8. Conjuntivitis crónica. Tracoma. Xeroftalmia. Pterigi3n uni o bilateral de marcado desarrollo. Alteraciones conjuntivales cicatriciales.
- 4.9. Queratitis. Leucomas corneales centrales o perif3ricos con alteraciones de la agudeza visual. Estafilomas de c3rnea y esclera. Degeneraciones y distrofias corneales. Ectasias corneales. Trasplante de c3rnea y anillos intraestromales corneales. Queratocono. En ning3n caso se admitir3n lentes f3quicas.
- 4.10. Iris, cuerpo ciliar: Inflammaciones del tracto uveal en fase aguda y secuelas definitivas de uveitis antiguas. Trastornos pupilares con importante repercusi3n funcional.
- 4.11. V3treo. Hemorragias, vitritis. Organizaci3n fibrosa del v3treo. Hematoma traum3tico de v3treo. Cualquier tipo de cirug3a vitreoretiniana.
- 4.12. Cristalino: Opacidades del cristalino, catarata unilateral o bilateral. Subluxaci3n y luxaci3n del cristalino. Ectopias del cristalino. Afaquia, Pseudoafaquia. Cualquier tipo de lente intraocular.
- 4.13. Retina: Retinopat3as y alteraciones degenerativas, inflamatorias o tumorales del fondo del ojo que produzcan trastornos funcionales o sean de mal pron3stico. Hemeralopia. Agujeros y desgarros retinianos. Degeneraciones tapetoretinianas y afecciones relacionadas con ellas incluso tratadas con crioterapia o l3ser. Desprendimiento de retina y reaplicaciones quir3rgicas del mismo con cualquier t3cnica. Embolias. Trombosis. Vasculitis. Retinitis o cualquier alteraci3n retiniana con repercusi3n funcional en los cometidos a desempe3ar.
- 4.14. Nervio 3ptico: Neuritis, edema y atrofia 3ptica. Glaucoma o alteraciones de la tensi3n ocular uni o bilaterales.
- 4.15. Glaucoma o alteraciones de la tensi3n ocular uni o bilaterales.
- 4.16. Visi3n crom3tica: Se exigir3 visi3n crom3tica normal.
- 4.17. Campo visual: Escotomas o reducciones del campo visual superior a 15 grados.
- 4.18. Agudeza visual: Agudeza visual m3nima exigida con o sin correcci3n superior a 0,7 en ambos ojos.
- 4.19. Refracci3n. Los m3ximos defectos de refracci3n permitidos son:
- Hipermetrop3a: +3 dioptr3as.



— Miopía: -3 dioptrías.

— Astigmatismo: +/-2 dioptrías con independencia del componente esférico.

4.20. Forias:

— Endoforia superior a 8 dioptrías prismáticas.

— Exoforia superior a 10 dioptrías prismáticas.

— Hiperforia superior a 1 dioptrías prismáticas.

4.21. Motilidad ocular extrínseca: Alteraciones de la motilidad ocular, parálisis y paresias según su repercusión funcional. Heterotropías superior a 3 dioptrías prismáticas. Nistagmus. Diplopía.

4.22. Cualquier otro proceso patológico que, a juicio del Tribunal Médico, dificulte de manera importante el desarrollo de la función policial.

5. Oído y audición.

5.1. Agudeza auditiva que suponga una pérdida entre 1.000 y 3.000 hertzios a 35 decibelios o de 4.000 hertzios a 45 decibelios.

5.2. Cualquier alteración congénita o adquirida del aparato auditivo o del equilibrio de importancia pronóstica o funcional que impida el desempeño de la labor policial.

6. Aparato locomotor.

Alteraciones del aparato locomotor que limiten o dificulten el desarrollo de la función policial, o que puedan agravarse, a juicio del Tribunal Médico, con el desempeño del puesto de trabajo. (Patología ósea de extremidades, retracciones o limitaciones funcionales de causa muscular o articular, defectos de columna vertebral y otros procesos óseos, musculares y articulares).

Tales como:

6.1. Material de osteosíntesis que altere significativamente la biomecánica osteoarticular.

6.2. Alteraciones congénitas, lesiones adquiridas de la estructura normofuncional del aparato locomotor que produzcan limitaciones de la movilidad articular (referencia superior al 20 % de limitación) o que produzcan alteraciones importantes de la función.

6.3. Ausencia o pérdida de una extremidad que dificulte el normal uso de ella.



- 6.4. Enfermedades, lesiones, alteraciones anatómicas o procesos congénitos o adquiridos del aparato locomotor que dificulten o impidan el uso habitual del calzado, la equipación, armamento o de la uniformidad reglamentaria, produzcan trastornos funcionales que incapaciten o limiten la marcha, bipedestación prolongada o el ejercicio físico.
- 6.5. Atrofia o distrofia de miembro superior que produzca trastornos funcionales.
- 6.6. Ausencia, atrofia o pérdida de más de un tercio de la falange distal de cualquier pulgar o del segundo dedo de la mano.
- 6.7. Pérdida de un dedo de la mano o parte del mismo, excepto la falta de una falange de uno solo de los dedos tercer, cuarto o quinto.
- 6.8. Alteraciones anatómicas o funcionales que ocasionen una disminución evidente del poder de aprehensión de la mano, de la función de pinza u otros defectos funcionales de la misma.
- 6.9. Cicatrices o alteraciones morfoanatómicas de la mano, congénitas o adquiridas, que produzcan limitación de la función.
- 6.10. Ausencia o pérdida de la falange distal del primer dedo del pie. Pérdida de un dedo y su metatarsiano. Pérdida de dos dedos del mismo pie. Se exige la integridad del primer dedo del pie.
- 6.11. Alteraciones anatómicas o funcionales del pie que originen un pie doloroso, impidan o limiten el uso del calzado reglamentario así como todas aquellas afecciones que limiten o incapaciten para la marcha, la bipedestación prolongadas y el ejercicio físico.
- 6.12. Dismetría de miembros inferiores de dos o más centímetros.
- 6.13. Espondilosis, espondilolistesis en cualquier grado, hiperlordosis acusada con sacro horizontal o cualquier otra anomalía de la charnela lumbosacra que pueda ocasionar trastornos funcionales.
- 6.14. Cifosis superior a 45 grados.
- 6.15. Escoliosis superior a 15 grados.
- 6.16. Desviaciones de las articulaciones de cadera, rodilla o tobillo que dificulten la marcha o el ejercicio.
- 6.17. Tumores malignos del aparato locomotor.
- 6.18. Infecciones óseas agudas o crónicas activas o curadas con secuelas significativas.



7. Aparato digestivo.

- 7.1. Toda alteración del aparato digestivo congénita o adquirida que pueda perjudicar o pueda verse agravada por las actividades propias del servicio.
- 7.2. Trastornos funcionales digestivos incompatibles con el servicio.
- 7.3. Afecciones congénitas o adquiridas de boca o faringe que produzcan trastornos permanentes de la deglución.
- 7.4. Afecciones del aparato dentario o de los maxilares que puedan constituir un obstáculo para la masticación.
- 7.5. Afecciones del esófago que cursen con disfagia.
- 7.6. Afecciones del estómago, intestino y peritoneo que produzcan trastornos orgánicos o funcionales.
- 7.7. Enfermedad ulcerosa gastroduodenal activa.
- 7.8. Enfermedades inflamatorias del intestino crónicas.
- 7.9. Síndrome de malabsorción, maldigestión.
- 7.10. Afecciones del recto y ano que ocasionen retención incontinencia o cualquier otra alteración que dificulte o limite la realización de los cometidos del servicio.
- 7.11. Colostomía. Enterostomía.
- 7.12. Secuelas postquirúrgicas del aparato digestivo que ocasionen trastornos funcionales incompatibles con el desempeño del servicio.
- 7.13. Afecciones del hígado y vías biliares, Cirrosis, Insuficiencia hepática, Síndrome de hipertensión Portal, Pancreatitis, Enfermedad fibroquística, Esplenectomía (siempre que no sea postraumática). Se valorará la repercusión funcional e inmunológica para el desarrollo de las funciones policiales
- 7.14. Hernias y eventraciones de la pared abdominal (de cualquier tipo y localización).
- 7.15. Fístulas perineales. Fístula sacrocoxigea.
- 7.16. Trasplantes digestivos.
- 7.17. Tumoraciones del aparato digestivo.



7.18. Cualquier enfermedad, alteración o trastorno anatómico o funcional del aparato digestivo que, bien por sí mismo, su evolución o por requerir un tratamiento médico continuo o unas medidas higiénicas dietéticas específicas, limiten o dificulten significativamente el desempeño de las funciones del servicio

8. Aparato cardiovascular.

Hipertensión arterial de cualquier causa, no debiendo sobrepasar las cifras en reposo los 145 mm/Hg en presión sistólica, y los 90 mm/Hg en presión diastólica; varices o insuficiencia venosa periférica, así como cualquier otra patología o lesión cardiovascular que, a juicio del Tribunal Médico, pueda limitar el desempeño del puesto de trabajo. Tales como:

8.1. Afecciones congénitas o adquiridas del corazón, mediastino y grandes vasos, incluso las corregidas quirúrgicamente que alteren o puedan alterar en su evolución la normalidad funcional del aparato circulatorio. No serán causa de exclusión aquellas anomalías congénitas que hayan sido corregidas precozmente y no se demuestren secuelas.

8.2. Insuficiencia cardíaca de cualquier etiología.

8.3. Arritmias cardíacas.

8.4. Portadores de marcapasos, prótesis o injertos cardiovasculares.

8.5. Alteraciones de la conducción seno-auricular y auriculo-ventricular excluyendo el bloqueo A-V de primer grado y el bloqueo de segundo grado tipo Wenckebach en ausencia de cardiopatía de base.

8.6. Alteraciones de la conducción intraventricular excepto el bloqueo incompleto de rama derecha y el hemibloqueo anterior. El bloqueo de rama derecha puede aceptarse en ausencia de cardiopatía de base.

8.7. Síndromes de preexcitación, como el de Wolf-Parkinson-White y el de Lown-Ganon-Levine sintomáticos.

8.8. Miocarditis, pericarditis y endocarditis.

8.9. Valvulopatías, exceptuando la válvula aórtica bicúspide sin alteraciones funcionales ni de la raíz aórtica y el prolapso mitral sin insuficiencia mitral.

8.10. Antecedentes de cirugía cardíaca, coronaria o de grandes vasos.

8.11. Cardiopatía isquémica. 13. Miocardiopatías primarias o secundarias.



8.12. Arteriopatías. 15. Varices o insuficiencia venosa periférica.

8.13. Linfedemas limitantes.

8.14. Cualquier afección del aparato circulatorio que pueda verse agravada o pueda limitar el desempeño pleno de las funciones propias del Policía Local.

9. Aparato respiratorio

9.1. Afecciones congénitas o adquiridas de pulmón, tráquea, bronquios, pleura, mediastino y pared torácica, corregidas o no quirúrgicamente que determinen alteraciones morfológicas o con repercusión funcional en las actividades propias del servicio (ejemplo: Insuficiencia respiratoria, trastornos ventilatorios o disnea a moderados esfuerzos...).

9.2. Afecciones crónicas de la vía aérea, parénquima pulmonar, pleura, mediastino y pared torácica con repercusión funcional en las actividades propias del servicio.

9.3. Enfermedad pulmonar obstructiva crónica y enfisema con compromiso funcional pulmonar que dificulte o menoscabe la actividad profesional.

9.4. Asma bronquial. Se valorará la situación clínica, funcional, así como la medicación necesaria para su adecuado control a fin de que no dificulte o menoscabe las actividades propias del servicio.

9.5. Sarcoidosis, fibrosis y patologías pulmonares relacionadas. Se valorará el estadio, tratamiento y funcionalidad respiratoria y pronóstico de la enfermedad.

9.6. Tromboembolismo pulmonar. Se exigirá la supresión de la causa que lo provocó, así como funcionalidad respiratoria normal.

9.7. La enfermedad tuberculosa pulmonar o pleural. Se exigirá un año de inactividad después de concluida una terapéutica correcta. Se valorará la capacidad respiratoria así como la posibilidad de reactivación.

9.8. Cualquier tumoración maligna de la tráquea, bronquios, pulmones, pleura, mediastino o diafragma.

9.9. Tumoraciones malignas de la caja torácica.

9.10. Patología del diafragma con afectación de la función respiratoria.

9.11. Secuelas de intervenciones quirúrgicas de la tráquea, mediastino, aparato músculoesquelético del tórax, segmentectomía, lobectomía si está alterada la función pulmonar.



9.12. Síndrome de apnea del sueño. Con CPAP

9.13. Cualquier enfermedad o afección del aparato respiratorio que, bien por sí mismo, su evolución o por el tratamiento requerido limite o dificulte significativamente el correcto desempeño de la función profesional.

10. Sistema nervioso.

10.1. Enfermedades congénitas o adquiridas del sistema nervioso central, periférico, de sus cubiertas membranosas y óseas, del sistema vascular y/o muscular que produzcan alteraciones motoras o sensitivas o disautonómicas que sean incompatibles con el desempeño de las funciones propias del servicio.

10.2. Enfermedades crónicas sistémicas, difusas o en focos, y lesiones de cualquier parte del sistema nervioso central, periférico, o de las meninges que originen trastornos motores o sensitivos o autónomos.

10.3. Enfermedades desmielinizantes (esclerosis múltiple y afines).

10.4. Lesiones traumáticas craneoencefálicas, vertebromedulares o de nervios periféricos y sus secuelas.

10.5. Epilepsia en todas sus formas. Crisis de actividad comicial (equivalentes epilépticos y otras).

10.6. Enfermedades que cursen con alteración de las vías motoras voluntarias.

10.7. Síndromes neurológicos que cursen con afectación de las funciones corticales.

10.8. Movimientos anormales uni o bilaterales, generalizados o no.

10.9. Temblor de cualquier causa.

10.10. Deterioro cognitivo de cualquier causa.

10.11. Enfermedades cerebrovasculares.

10.12. Ataxias, discinesias y síndromes vertiginosos de origen central.

10.13. Otros síndromes medulares de cualquier etiología.

10.14. Enfermedades amiotrofias de la moto neurona espinal.

10.15. Enfermedades musculares y de la placa neuromuscular.



- 10.16. Enfermedades metabólicas, carenciales, por tóxicos, fármacos y drogas que produzcan alteraciones de los sistema nerviosos central y periférico.
- 10.17. Trastornos del lenguaje (excepto la disartria o tartamudez que no será considerada como causa de exclusión).
- 10.18. Trastornos específicos del sueño que, por su intensidad o repercusión funcional dificulten o limiten el normal desarrollo de las funciones del servicio.
- 10.19. Tumores cerebroespinales.
- 10.20. Cualquier enfermedad o trastorno neurológico que, bien por sí mismo, su evolución, importancia pronostica o por el tratamiento requerido (específico y /o de larga duración) dificulte o limite el desarrollo pleno de las funciones profesionales.

11. Salud Mental. Esquizofrenias y otros trastornos psicóticos.

- 11.1. Trastornos mentales orgánicos y demencias, incluidos los sintomáticos de una afección somática general.
- 11.2 Trastornos bipolares, trastornos afectivos, Trastornos de ansiedad así como los secundarios a situaciones estresantes y somatomorfos.
- 11.3. Trastornos del comportamiento y/o de la personalidad, asociados a disfunciones fisiológicas y/o a factores somáticos, psicológicos y de las emociones, incompatibles con el desempeño o la adaptación a los cometidos propios del servicio.
- 11.4. Trastornos del desarrollo intelectual que limiten el funcionamiento conceptual emocional, práctico o social, incompatibles con las funciones del servicio o su adaptación al mismo (cociente intelectual inferior a 90). Así como cualquier otra patología que a criterio medico dificulte el desempeño de la labor policial.

12. Piel y faneras.

- 12.1. Cualquier enfermedad de la piel o anejos, alteración dermatológica, o cicatrizal que comprometa las funciones a desempeñar o impida el uso de la uniformidad reglamentaria o, sus secuelas que afecten a la movilidad.
- 12.2. Lesiones cutáneas que produzcan limitación funcional y otros procesos patológicos que dificulten o limiten el desarrollo de las funciones del servicio, sean susceptibles de empeoramiento con el aumento de los requerimientos operativos o precisen algún tipo de tratamiento específico y/o de larga duración difícilmente compatible con las actividades propias del servicio.
- 12.3. Dermopatías activas contagiosas.

**13. Sangre y órganos hematopoyéticos.**

- 13.1. Enfermedades de la sangre o de los órganos hematopoyéticos, de la coagulación que, por su importancia funcional o pronóstica puedan limitar el ejercicio de las funciones propias del servicio o bien por su evolución puedan verse agravadas por los cometidos propios de la actividad profesional.
- 13.2. Enfermedades o procesos inmunitarios que dificulten o limiten el desarrollo de las funciones propias del servicio o que precisen algún tipo de tratamiento específico y/o de larga duración.

14. Enfermedades Endocrinometabólicas.

- 14.1. Toda enfermedad metabólica de las glándulas endocrinas que limite, incapacite o presente un pronóstico perjudicial para el ejercicio de las funciones propias del servicio.
- 14.2. Enfermedades endocrinometabólicas que produzcan alteraciones morfológicas o funcionales de importancia pronóstica, o que limiten o impidan la realización plena de las funciones propias del servicio o bien puedan verse agravadas por los requerimientos operativos propios de la actividad profesional.
- 14.3. Trastornos de la conducta alimentaria con repercusión funcional.
- 14.4. Alteraciones del estado nutricional que interfieran en el desempeño del servicio.
- 14.5. Tumores hipotalámicos e hipofisarios.
- 14.6. Hipofunciones de la corteza suprarrenal no controladas satisfactoriamente.
- 14.7. Hiperfunciones de la corteza suprarrenal no controladas satisfactoriamente.

15. Urogenital.

- 15.1. Enfermedades o alteraciones congénitas o adquiridas del aparato urinario que alteren o puedan alterar el normal desarrollo de las actividades propias del servicio.
- 15.2. Anomalías en el desarrollo del riñón y vías excretoras que alteren la función urinaria.
- 15.3. Nefropatías médicas en cualquier fase evolutiva, clínica y analíticamente comprobadas.
- 15.4. Insuficiencia renal.
- 15.5. Nefroptosis.



15.6. Hidronefrosis.

15.7. Anomalías de vías urinarias bajas, congénitas o adquiridas que originen retención de orina, fístulas, reflujo vesico-ureteral, micción anómala o infección urinaria de repetición.

15.8. Tumores malignos de riñón y vías urinarias.

15.9. Tumores benignos de riñón y vías urinarias que presenten complicaciones.

15.10. Incontinencia urinaria y otros trastornos funcionales de vejiga.

15.11. Trasplante renal.

15.12. Cualquier hallazgo, lesión o enfermedad del aparato genitourinario que, bien por sí mismo, su evolución o por el tratamiento requerido, dificulte o limite el correcto desempeño de las funciones profesionales o puedan verse agravadas por las mismas.

15.13. Tumores malignos o benignos del aparato genital masculino que alteren o puedan alterar el normal desarrollo de las funciones propias del servicio. Se valorarán según su importancia clínica funcional o pronóstica.

15.14. Cualquier hallazgo, lesión o enfermedad del aparato genital masculino que, bien por sí mismo, su evolución o por el tratamiento requerido (continuo o de larga duración), dificulte o limite el desarrollo de las funciones profesionales.

15.15. Tumores malignos y lesiones precancerosas de mama, ovarios, trompa, útero, vagina y vulva que alteren o puedan alterar el normal desarrollo de las funciones propias del servicio. Se valorarán según su importancia clínica funcional o pronóstica.

15.16. Ginecomastia unilateral o bilateral. Mastopatías. Hipertrofia mamaria y prótesis mamarias. Será valorado en función de su naturaleza y según su importancia clínica funcional o pronóstica.

15.17. Endometriosis incapacitante.

15.18. Cualquier hallazgo, lesión o enfermedad del aparato genital femenino que, bien por sí mismo, su evolución o por el tratamiento requerido dificulte o limite el correcto desempeño de las funciones profesionales o puedan verse agravadas por las mismas.

16. Otras causas de exclusión: cualquier otro proceso patológico que, a juicio del Tribunal Médico limite o incapacite para el ejercicio de la función policial.



ANEXO II

PRUEBAS FÍSICAS

Con independencia del procedimiento de provisión y la categoría, cuando se establezca en aquél la obligatoriedad de superación de pruebas físicas, las marcas a superar y puntuaciones obtenidas serán las que se relacionan a continuación, distinguiendo en cada prueba entre hombres y mujeres y, dentro de cada grupo, por rango de edad, así como entre turno libre y promoción interna/externa. Las pruebas contenidas en el presente Anexo II se realizarán por el orden en que están relacionadas. Para cada una de las pruebas físicas las personas aspirantes dispondrán de dos intentos, siempre que el primero fuera declarado nulo por el Tribunal de Selección.

La calificación de cada ejercicio será de cero a diez puntos, teniendo en cuenta que la obtención de cero puntos en cualquiera de ellos supone la eliminación del/de la aspirante.

La calificación de la prueba será la media de las obtenidas en cada ejercicio, debiendo alcanzarse al menos cinco puntos para aprobar. Cuando lo estime pertinente y de forma aleatoria, el Tribunal Calificador podrá realizar pruebas de consumo de sustancias o grupos farmacológicos prohibidos, de estimulantes o cualquier tipo de dopaje, según las normas del Consejo Superior de Deportes, destinados a aumentar la capacidad física o a modificar los resultados de la prueba, eliminándose a quienes den positivo al consumo de dichas sustancias.

Para la realización de la prueba, los opositores y opositoras deberán presentarse con atuendo deportivo, y entregar al Tribunal un certificado médico, en el que se haga constar que reúne las condiciones físicas precisas para realizar las referidas pruebas deportivas. La no presentación de dicho documento supondrá la exclusión del o de la aspirante del proceso selectivo.

Quienes no pudieran realizar las pruebas físicas establecidas en la convocatoria por embarazo o parto, debidamente acreditados, realizarán todas las demás, quedando condicionado su ingreso en la Academia de Seguridad Pública de Extremadura (en adelante ASPEX), a la superación de aquellas y a que, de acuerdo con su calificación global en la convocatoria, en relación con la del resto de aspirantes, le corresponda. A tal fin, la interesada podrá realizar las indicadas pruebas físicas en el momento que se establezca para la siguiente convocatoria. Si en esta fecha tampoco pudiera realizarlas debido a otro embarazo o parto, debidamente acreditados, podrá realizarlas en una inmediata segunda convocatoria.

La incorporación a la ASPEX se realizará con las personas admitidas en la convocatoria en que supere las pruebas físicas.

En caso de que la interesada no pudiera realizar las pruebas físicas en la fecha prevista para ello en la segunda convocatoria posterior a la de superación del resto de las pruebas, cualquiera que fuera la causa, perderá todo derecho a las mismas.



1ª PRUEBA: Potencia de tren superior (Lanzamiento de balón medicinal de 3 kg):

Descripción.

Se realizará en campo de deporte o en cualquier otro lugar que permita la medida exacta de la caída del balón. Se marcará una línea en el suelo, que será paralela a la zona de lanzamiento. La persona aspirante se colocará frente a ésta sin pisarla, con los pies separados, paralelos entre sí y a la misma altura.

El balón se sostendrá con ambas manos, por encima y detrás de la cabeza, y se lanzará desde esta posición para que caiga dentro del sector de lanzamiento previsto.

No se levantarán los pies del suelo y no se tocará con ninguna parte del cuerpo el suelo por delante de la línea de lanzamiento.

Constituirán lanzamientos nulos, cuando la persona aspirante:

- a) Pise la línea.
- b) No tenga las puntas de los pies a la misma distancia de la línea de lanzamiento.
- c) Sobrepase la línea o caiga en ella una vez ejecutado el lanzamiento con cualquier parte del cuerpo.
- d) Haga el lanzamiento saltando, despegando totalmente cualquiera de los dos pies, o arrastrando cualquiera de los mismos hacia atrás.

Se permitirán dos intentos para alcanzar la marca y no podrán hacer uso de zapatillas de clavos.

Puntuación.

La puntuación de cada aspirante en esta prueba será la correspondiente conforme a las distancias señaladas en la siguiente tabla:

HOMBRES TURNO LIBRE

	18-30		31-40		41-50		50 EN ADELANTE	
1 PUNTOS	5,26	5,96	5,06	5,76	4,86	5,56	4,66	5,36
2 PUNTOS	5,97	6,67	5,77	6,47	5,57	6,27	5,37	6,07
3 PUNTOS	6,68	7,38	6,48	7,18	6,28	6,98	6,08	6,78
4 PUNTOS	7,39	8,09	7,19	7,89	6,99	7,69	6,79	7,49
5 PUNTOS	8,10	8,80	7,90	8,60	7,70	8,40	7,50	8,20
6 PUNTOS	8,81	9,51	8,61	9,31	8,41	9,11	8,21	8,91
7 PUNTOS	9,52	10,22	9,32	10,02	9,12	9,82	8,92	9,62
8 PUNTOS	10,23	10,93	10,03	10,73	9,83	10,53	9,63	10,33
9 PUNTOS	10,94	11,64	10,74	11,44	10,54	11,24	10,34	11,04
10 PUNTOS	11,65	12,35	11,45	12,15	11,25	11,95	11,05	11,75

**HOMBRES PROMOCIÓN INTERNA/EXTERNA**

	18-30		31-40		41-50		50 EN ADELANTE	
1 PUNTOS	4,46	5,16	4,26	4,96	4,06	4,76	3,86	4,56
2 PUNTOS	5,17	5,87	4,97	5,67	4,77	5,47	4,57	5,27
3 PUNTOS	5,88	6,58	5,68	6,38	5,48	6,18	5,28	5,98
4 PUNTOS	6,59	7,29	6,39	7,09	6,19	6,89	5,99	6,69
5 PUNTOS	7,30	8,00	7,10	7,80	6,90	7,60	6,70	7,40
6 PUNTOS	8,01	8,71	7,81	8,51	7,61	8,31	7,41	8,11
7 PUNTOS	8,72	9,42	8,52	9,22	8,32	9,02	8,12	8,82
8 PUNTOS	9,43	10,13	9,23	9,93	9,03	9,73	8,83	9,53
9 PUNTOS	10,14	10,84	9,94	10,64	9,74	10,44	9,54	10,24
10 PUNTOS	10,85	11,55	10,65	11,35	10,45	11,15	10,25	10,95

MUJERES TURNO LIBRE

	18-30		31-40		41-50		50 EN ADELANTE	
1 PUNTOS	2,56	3,26	2,36	3,06	2,16	2,86	1,96	2,66
2 PUNTOS	3,27	3,97	3,07	3,77	2,87	3,57	2,67	3,37
3 PUNTOS	3,98	4,68	3,78	4,48	3,58	4,28	3,38	4,08
4 PUNTOS	4,69	5,39	4,49	5,19	4,29	4,99	4,09	4,79
5 PUNTOS	5,40	6,10	5,20	5,90	5,00	5,70	4,80	5,50
6 PUNTOS	6,11	6,81	5,91	6,61	5,71	6,41	5,51	6,21
7 PUNTOS	6,82	7,52	6,62	7,32	6,42	7,12	6,22	6,92
8 PUNTOS	7,53	8,23	7,33	8,03	7,13	7,83	6,93	7,63
9 PUNTOS	8,24	8,94	8,04	8,74	7,84	8,54	7,64	8,34
10 PUNTOS	8,95	9,65	8,75	9,45	8,55	9,25	8,35	9,05

MUJERES PROMOCIÓN INTERNA/EXTERNA

	18-30		31-40		41-50		50 EN ADELANTE	
1 PUNTOS	2,01	2,71	1,81	2,51	1,61	2,31	1,41	2,11
2 PUNTOS	2,72	3,42	2,52	3,22	2,32	3,02	2,12	2,82
3 PUNTOS	3,43	4,13	3,23	3,93	3,03	3,73	2,83	3,53
4 PUNTOS	4,14	4,84	3,94	4,64	3,74	4,44	3,54	4,24
5 PUNTOS	4,85	5,55	4,65	5,35	4,45	5,15	4,25	4,95
6 PUNTOS	5,56	6,26	5,36	6,06	5,16	5,86	4,96	5,66
7 PUNTOS	6,27	6,97	6,07	6,77	5,87	6,57	5,67	6,37
8 PUNTOS	6,98	7,68	6,78	7,48	6,58	7,28	6,38	7,08
9 PUNTOS	7,69	8,39	7,49	8,19	7,29	7,99	7,09	7,79
10 PUNTOS	8,40	9,10	8,20	8,90	8,00	8,70	7,80	8,50



2ª PRUEBA: Potencia tren inferior. Salto a pies juntos:

Descripción.

Posición inicial: La persona aspirante colocará la punta de ambos pies a la misma distancia del borde de una línea (línea de batida), de un mínimo de 1 metro de larga y 0,05 metros de ancha, marcada en el suelo, paralela al foso de salto o lugar similar habilitado al efecto, y a una distancia de 0,50 metros del borde anterior al mismo.

Ejecución: Consistirá en saltar longitudinalmente sobre el suelo. No se permite mover los pies, aunque se pueden despegar los talones del suelo. Se permitirán dos intentos en el caso de que el primero sea nulo o no se alcance la marca mínima, en estos casos la realización del segundo intento se llevará a cabo al finalizar la prueba el resto de aspirantes.

Constituirán saltos nulos:

- Cuando una vez separados totalmente los pies del suelo, vuelvan a apoyarse para el impulso definitivo.
- Cuando la persona aspirante pise la línea en el momento de impulsarse.
- Cuando la persona aspirante no realice el primer apoyo en la caída con ambos pies.

La Medición se efectuará desde la parte más alejada del foso de la línea de batida hasta la huella del aspirante sobre la arena del foso más cercana a la misma.

Puntuación.

La puntuación de cada aspirante en esta prueba será la correspondiente conforme a las distancias señaladas en la siguiente tabla:

HOMBRES TURNO LIBRE

	18-30		31-40		41-50		50 EN ADELANTE	
1 PUNTOS	1,66	1,73	1,56	1,63	1,46	1,53	1,36	1,43
2 PUNTOS	1,74	1,81	1,64	1,71	1,54	1,61	1,44	1,51
3 PUNTOS	1,82	1,89	1,72	1,79	1,62	1,69	1,52	1,59
4 PUNTOS	1,90	1,97	1,80	1,87	1,70	1,77	1,60	1,67
5 PUNTOS	1,98	2,05	1,88	1,95	1,78	1,85	1,68	1,75
6 PUNTOS	2,06	2,13	1,96	2,03	1,86	1,93	1,76	1,83
7 PUNTOS	2,14	2,21	2,04	2,11	1,94	2,01	1,84	1,91
8 PUNTOS	2,22	2,29	2,12	2,19	2,02	2,09	1,92	1,99
9 PUNTOS	2,30	2,37	2,20	2,27	2,10	2,17	2,00	2,07
10 PUNTOS	2,38	o más	2,28	o más	2,18	o más	2,08	o más

**HOMBRES PROMOCIÓN INTERNA/EXTERNA**

	18-30		31-40		41-50		50 EN ADELANTE	
1 PUNTOS	1,36	1,43	1,26	1,33	1,16	1,23	1,06	1,13
2 PUNTOS	1,44	1,51	1,34	1,41	1,24	1,31	1,14	1,21
3 PUNTOS	1,52	1,59	1,42	1,49	1,32	1,39	1,22	1,29
4 PUNTOS	1,60	1,67	1,50	1,57	1,40	1,47	1,30	1,37
5 PUNTOS	1,68	1,75	1,58	1,65	1,48	1,55	1,38	1,45
6 PUNTOS	1,76	1,83	1,66	1,73	1,56	1,63	1,46	1,53
7 PUNTOS	1,84	1,91	1,74	1,81	1,64	1,71	1,54	1,61
8 PUNTOS	1,92	1,99	1,82	1,89	1,72	1,79	1,62	1,69
9 PUNTOS	2,00	2,07	1,90	1,97	1,80	1,87	1,70	1,77
10 PUNTOS	2,08	o más	1,98	o más	1,88	o más	1,78	o más

MUJERES TURNO LIBRE

	18-30		31-40		41-50		50 EN ADELANTE	
1 PUNTOS	1,39	1,46	1,29	1,36	1,19	1,26	1,09	1,16
2 PUNTOS	1,47	1,54	1,37	1,44	1,27	1,34	1,17	1,24
3 PUNTOS	1,55	1,62	1,45	1,52	1,35	1,42	1,25	1,32
4 PUNTOS	1,63	1,70	1,53	1,60	1,43	1,50	1,33	1,40
5 PUNTOS	1,71	1,78	1,61	1,68	1,51	1,58	1,41	1,48
6 PUNTOS	1,79	1,86	1,69	1,76	1,59	1,66	1,49	1,56
7 PUNTOS	1,87	1,94	1,77	1,84	1,67	1,74	1,57	1,64
8 PUNTOS	1,95	2,02	1,85	1,92	1,75	1,82	1,65	1,72
9 PUNTOS	2,03	2,10	1,93	2,00	1,83	1,90	1,73	1,80
10 PUNTOS	2,11	o más	2,01	o más	1,91	o más	1,81	o más

MUJERES PROMOCIÓN INTERNA/EXTERNA

	18-30		31-40		41-50		50 EN ADELANTE	
1 PUNTOS	1,22	1,29	1,12	1,19	1,02	1,09	0,92	0,99
2 PUNTOS	1,30	1,37	1,20	1,27	1,10	1,17	1,00	1,07
3 PUNTOS	1,38	1,45	1,28	1,35	1,18	1,25	1,08	1,15
4 PUNTOS	1,46	1,53	1,36	1,43	1,26	1,33	1,16	1,23
5 PUNTOS	1,54	1,61	1,44	1,51	1,34	1,41	1,24	1,31
6 PUNTOS	1,62	1,69	1,52	1,59	1,42	1,49	1,32	1,39
7 PUNTOS	1,70	1,77	1,60	1,67	1,50	1,57	1,40	1,47
8 PUNTOS	1,78	1,85	1,68	1,75	1,58	1,65	1,48	1,55
9 PUNTOS	1,86	1,93	1,76	1,83	1,66	1,73	1,56	1,63
10 PUNTOS	1,94	o más	1,84	o más	1,74	o más	1,64	o más



3ª PRUEBA: Velocidad y agilidad:

Descripción. La persona aspirante se colocará en posición de salida alta detrás de la línea de partida, que se corresponde con la primera valla.

La salida se podrá realizar indistintamente por la derecha o por la izquierda de la valla, completando en cada caso el recorrido que figura en el siguiente gráfico representativo.

Ejecución. Cuando el examinador/examinadora lo autorice, la persona aspirante iniciará la prueba.

Deberá desplazarse hacia la banderola más alejada, sortearla e ir hacia la valla, pasarla por debajo, sortear la siguiente banderola y sobrepasar las dos vallas por encima.

Al paso por la última valla, se registrará el tiempo realizado, por medio de células fotoeléctricas u otro procedimiento que garantice la medición exacta.

Medición.

El tiempo de realización de la prueba sólo se tendrá en cuenta cuando el desarrollo de la misma haya sido limpio, sin desplazamiento o derribo de ninguno de los elementos del circuito y sin alteración del sentido del recorrido representado en el gráfico.

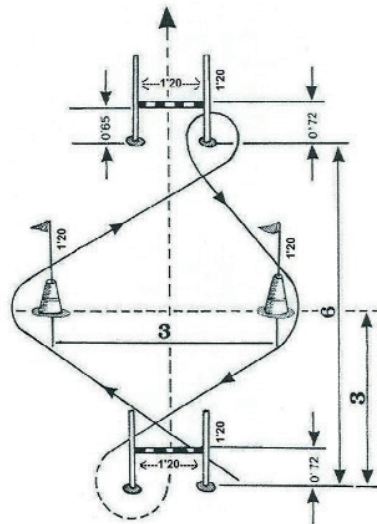
Si la persona aspirante derriba o modifica algún elemento del circuito (desplazamiento de vallas y/o banderolas) o equivoca el recorrido, el intento se computará como tal y se considerará nulo, no teniéndose en cuenta el tiempo obtenido en su realización.

Intentos.

Se permitirá un intento.

Si la persona aspirante derriba o modifica algún elemento del circuito (desplazamiento de vallas y/o banderolas) o equivoca el recorrido, el intento se considerará nulo. En ese caso, podrá repetirlo una vez más.

La persona aspirante que realice dos intentos nulos quedará eliminada.



Por debajo de la valla _____
 Por encima de la valla -----

Puntuación.

La puntuación de cada aspirante en esta prueba será la correspondiente conforme a los tiempos señalados en la siguiente tabla:

HOMBRES TURNO LIBRE

	18-30		31-40		41-50		50 EN ADELANTE	
1 PUNTOS	11,80	12,10	12,30	12,60	12,60	12,90	13,30	13,60
2 PUNTOS	11,40	11,70	11,90	12,20	12,20	12,50	12,90	13,20
3 PUNTOS	11,00	11,30	11,50	11,80	11,80	12,10	12,50	12,80
4 PUNTOS	10,60	10,90	11,10	11,40	11,40	11,70	12,10	12,40
5 PUNTOS	10,20	10,50	10,70	11,00	11,20	11,50	11,70	12,00
6 PUNTOS	9,80	10,10	10,30	10,60	10,80	11,10	11,30	11,60
7 PUNTOS	9,40	9,70	9,90	10,20	10,40	10,70	10,90	11,20
8 PUNTOS	9,00	9,30	9,50	9,80	10,00	10,30	10,50	10,80
9 PUNTOS	8,60	8,90	9,10	9,40	9,60	9,90	10,10	10,40
10 PUNTOS	menos de 8,60		menos de 9,10		menos de 9,60		menos de 10,10	

HOMBRES PROMOCIÓN INTERNA/EXTERNA

	18-30		31-40		41-50		50 EN ADELANTE	
1 PUNTOS	13,84	14,14	14,34	14,64	14,64	14,94	15,34	15,64
2 PUNTOS	13,44	13,74	13,94	14,24	14,24	14,54	14,94	15,24
3 PUNTOS	13,04	13,34	13,54	13,84	13,84	14,14	14,54	14,84
4 PUNTOS	12,64	12,94	13,14	13,44	13,44	13,74	14,14	14,44
5 PUNTOS	12,24	12,54	12,74	13,04	13,24	13,54	13,74	14,04
6 PUNTOS	11,84	12,14	12,34	12,64	12,84	13,14	13,34	13,64
7 PUNTOS	11,44	11,74	11,94	12,24	12,44	12,74	12,94	13,24
8 PUNTOS	11,04	11,34	11,54	11,84	12,04	12,34	12,54	12,84
9 PUNTOS	10,64	10,94	11,14	11,44	11,64	11,94	12,14	12,44
10 PUNTOS	menos de 10,64		menos de 11,14		menos de 11,64		menos de 12,14	

**MUJERES TURNO LIBRE**

	18-30		31-40		41-50		50 EN ADELANTE	
1 PUNTOS	12,90	13,20	13,40	13,70	13,90	14,20	14,40	14,70
2 PUNTOS	12,50	12,80	13,00	13,30	13,50	13,80	14,00	14,30
3 PUNTOS	12,10	12,40	12,60	12,90	13,10	13,40	13,60	13,90
4 PUNTOS	11,70	12,00	12,20	12,50	12,70	13,00	13,20	13,50
5 PUNTOS	11,30	11,60	11,80	12,10	12,30	12,60	12,80	13,10
6 PUNTOS	10,90	11,20	11,40	11,70	11,90	12,20	12,40	12,70
7 PUNTOS	10,50	10,80	11,00	11,30	11,50	11,80	12,00	12,30
8 PUNTOS	10,10	10,40	10,60	10,90	11,10	11,40	11,60	11,90
9 PUNTOS	9,70	10,00	10,20	10,50	10,70	11,00	11,20	11,50
10 PUNTOS	menos de 9,70		menos de 10,20		menos de 10,70		menos de 11,20	

MUJERES PROMOCIÓN INTERNA/EXTERNA

	18-30		31-40		41-50		50 EN ADELANTE	
1 PUNTOS	15,16	15,46	15,66	15,96	16,16	16,46	16,66	16,96
2 PUNTOS	14,76	15,06	15,26	15,56	15,76	16,06	16,26	16,56
3 PUNTOS	14,36	14,66	14,86	15,16	15,36	15,66	15,86	16,16
4 PUNTOS	13,96	14,26	14,46	14,76	14,96	15,26	15,46	15,76
5 PUNTOS	13,56	13,86	14,06	14,36	14,56	14,86	15,06	15,36
6 PUNTOS	13,16	13,46	13,66	13,96	14,16	14,46	14,66	14,96
7 PUNTOS	12,76	13,06	13,26	13,56	13,76	14,06	14,26	14,56
8 PUNTOS	12,36	12,66	12,86	13,16	13,36	13,66	13,86	14,16
9 PUNTOS	11,96	12,26	12,46	12,76	12,96	13,26	13,46	13,76
10 PUNTOS	menos de 11,96		menos de 12,46		menos de 12,96		menos de 13,46	

4ª PRUEBA: Resistencia (1.000 metros lisos):

Descripción.

Se realizará en pista de atletismo o en cualquier zona totalmente llana de terreno compacto. La persona aspirante se colocará en la pista en el lugar indicado. La salida se realizará en pie. Será eliminada la corredora o el corredor que abandone la pista durante la carrera.

Solo se permitirá un intento para alcanzar la marca y no se permitirá el uso de zapatillas de clavos.

Puntuación.

La puntuación de cada aspirante en esta prueba será la correspondiente conforme a los tiempos señalados en la siguiente tabla:

**HOMBRES TURNO LIBRE**

	18-30		31-40		41-50		50 EN ADELANTE	
1 PUNTOS	4,21	4,28	4,31	4,38	4,41	4,48	4,51	4,58
2 PUNTOS	4,13	4,20	4,23	4,30	4,33	4,40	4,43	4,50
3 PUNTOS	4,05	4,12	4,15	4,22	4,25	4,32	4,35	4,42
4 PUNTOS	3,57	4,04	4,07	4,14	4,17	4,24	4,27	4,34
5 PUNTOS	3,49	3,56	3,59	4,06	4,09	4,16	4,19	4,26
6 PUNTOS	3,41	3,48	3,51	3,58	4,01	4,08	4,11	4,18
7 PUNTOS	3,33	3,40	3,43	3,50	3,53	4,00	4,03	4,10
8 PUNTOS	3,25	3,32	3,35	3,42	3,45	3,52	3,55	4,02
9 PUNTOS	3,17	3,24	3,27	3,34	3,37	3,44	3,47	3,54
10 PUNTOS	3,09	3,16	3,19	3,26	3,29	3,36	3,39	3,46

HOMBRES PROMOCIÓN INTERNA/EXTERNA

	18-30		31-40		41-50		50 EN ADELANTE	
1 PUNTOS	4,50	4,57	4,60	5,07	5,10	5,17	5,20	5,27
2 PUNTOS	4,42	4,49	4,52	4,59	5,02	5,09	5,12	5,19
3 PUNTOS	4,34	4,41	4,44	4,51	4,54	5,01	5,04	5,11
4 PUNTOS	4,26	4,33	4,36	4,43	4,46	4,53	4,56	5,03
5 PUNTOS	4,18	4,25	4,28	4,35	4,38	4,45	4,48	4,55
6 PUNTOS	4,10	4,17	4,20	4,27	4,30	4,37	4,40	4,47
7 PUNTOS	4,02	4,09	4,12	4,19	4,22	4,29	4,32	4,39
8 PUNTOS	3,54	4,01	4,04	4,11	4,14	4,21	4,24	4,31
9 PUNTOS	3,46	3,53	3,56	4,03	4,06	4,13	4,16	4,23
10 PUNTOS	3,38	3,45	3,48	3,55	3,58	4,05	4,08	4,15

MUJERES TURNO LIBRE

	18-30		31-40		41-50		50 EN ADELANTE	
1 PUNTOS	4,52	4,59	5,02	5,09	5,12	5,19	5,22	5,29
2 PUNTOS	4,44	4,51	4,54	5,01	5,04	5,11	5,14	5,21
3 PUNTOS	4,36	4,43	4,46	4,53	4,56	5,03	5,06	5,13
4 PUNTOS	4,28	4,35	4,38	4,45	4,48	4,55	4,58	5,05
5 PUNTOS	4,20	4,27	4,30	4,37	4,40	4,47	4,50	4,57
6 PUNTOS	4,12	4,19	4,22	4,29	4,32	4,39	4,42	4,49
7 PUNTOS	4,04	4,11	4,14	4,21	4,24	4,31	4,34	4,41
8 PUNTOS	3,56	4,03	4,06	4,13	4,16	4,23	4,26	4,33
9 PUNTOS	3,48	3,55	3,58	4,05	4,08	4,15	4,18	4,25
10 PUNTOS	3,40	3,47	3,50	3,57	4,00	4,07	4,10	4,17



MUJERES PROMOCIÓN INTERNA/EXTERNA

	18-30		31-40		41-50		50 EN ADELANTE	
1 PUNTOS	5,18	5,25	5,28	5,35	5,36	5,43	5,46	5,53
2 PUNTOS	5,10	5,17	5,20	5,27	5,28	5,35	5,38	5,45
3 PUNTOS	5,02	5,09	5,12	5,19	5,20	5,27	5,30	5,37
4 PUNTOS	4,54	5,01	5,04	5,11	5,14	5,21	5,24	5,31
5 PUNTOS	4,46	4,53	4,56	5,03	5,06	5,13	5,16	5,23
6 PUNTOS	4,38	4,45	4,48	4,55	4,58	5,05	5,08	5,15
7 PUNTOS	4,30	4,37	4,40	4,47	4,50	4,57	5,00	5,07
8 PUNTOS	4,22	4,29	4,32	4,39	4,42	4,49	4,52	4,59
9 PUNTOS	4,14	4,21	4,24	4,31	4,34	4,41	4,44	4,51
10 PUNTOS	4,06	4,13	4,16	4,23	4,26	4,33	4,36	4,43

**ANEXO III**

TEMARIO

CATEGORÍA DE AGENTE DE POLICÍA LOCAL TURNO LIBRE

PARTE GENERAL

Tema 1. La Constitución Española de 1978: características generales y estructura. El Título Preliminar de la Constitución. La reforma constitucional. El ordenamiento jurídico y las fuentes del Derecho.

Tema 2. La Corona: funciones del Rey; el refrendo. Las Cortes Generales. El Poder Ejecutivo: el Gobierno y la Administración; sometimiento de la Administración a la ley y al derecho. Relaciones entre el Gobierno y las Cortes Generales. El Poder Judicial. El Tribunal Constitucional.

Tema 3. Los derechos fundamentales y libertades públicas. Los derechos y deberes de los ciudadanos. Los principios rectores de la política social y económica. La protección y suspensión de los derechos y libertades. El Defensor del Pueblo.

Tema 4. El Título VIII de la Constitución. Principios generales de la organización territorial del Estado. La Administración Local. Las Comunidades Autónomas. El Bloque de la Constitucionalidad.

Tema 5. El Estatuto de Autonomía de Extremadura. La Asamblea de Extremadura. La Presidencia de la Junta de Extremadura. La Junta de Extremadura. Las competencias de la Comunidad Autónoma Extremeña. La organización judicial en el Estatuto de Autonomía de Extremadura.

Tema 6. La Unión Europea: referencia histórica e instituciones. El ordenamiento jurídico de la Comunidad Europea. La ejecución y aplicación del Derecho Comunitario en España. El acuerdo de Schengen. La cooperación policial internacional.

Tema 7. El acto administrativo. Clasificación. Las resoluciones. Publicación y notificación. La notificación defectuosa. Procedimiento y límites para la revisión. Recursos administrativos. El recurso contencioso administrativo.

Tema 8. El procedimiento administrativo. Marco jurídico. Fases del procedimiento. La audiencia de la persona interesada. Notificaciones. El procedimiento administrativo sancionador. Las multas municipales. Concepto y Clases.

Tema 9. Las Entidades Locales. El Municipio: Organización y Competencias. La población. El padrón de habitantes. Órganos de gobierno municipales. Régimen de sesiones y acuerdos. Barrios, distritos y Entidades Locales Menores. Las Juntas de Distrito.



Tema 10. Ordenanzas y reglamentos de las Entidades Locales. Clases. Procedimiento de elaboración y aprobación. Los bandos de la Alcaldía. Ordenanzas y reglamentos vigentes en la localidad convocante. La intervención municipal en la actividad de los particulares. La Policía Local como policía administrativa.

Tema 11. Los bienes de las Entidades Locales. Sus clases. Régimen jurídico. Los ingresos de las Corporaciones Locales. El presupuesto municipal.

Tema 12. Historia de la Localidad y la Comunidad Autónoma. Características más sobresalientes de su red viaria. Zona centro y barriadas; monumentos. Organismos y Centros oficiales. Fiestas. Accesos.

Tema 13. El binomio policía local-ciudadanía. Normativa reguladora de Fuerzas y Cuerpos de Seguridad: Disposiciones generales; principios básicos de actuación y disposiciones estatutarias comunes. Las funciones y competencias de las Fuerzas y Cuerpos de Seguridad. Las Juntas Locales de Seguridad.

Tema 14. La legislación sobre Policías Locales: la Ley de Coordinación de Policías Locales. Las Normas Marco de los Policías Locales en Extremadura. Régimen estatutario. Normativa de uniformidad, acreditación y equipamiento de Policías Locales de Extremadura. Derechos y deberes de las Policías Locales. Régimen disciplinario de las funcionarias/ los funcionarios de Policía Local.

Tema 15. La función pública en general y los funcionarios/las funcionarias de las Entidades Locales. Organización de la función pública local. Normativa relativa a la Igualdad de Género en la Comunidad Autónoma de Extremadura. Normativa relativa a la prevención de la Violencia de Género en Extremadura. Funciones en materia de Medio Ambiente.

PARTE ESPECÍFICA

Tema 1. El Código Penal. Concepto de infracción penal. Delito y Eximentes. Atenuantes. Agravantes, y de las circunstancia mixta de parentesco. Personas criminalmente responsable. Responsabilidad penal de las personas menores de edad.

Tema 2. Clases de penas y delitos. Delitos contra las personas: Homicidio. Del aborto. Las lesiones. Los delitos contra la libertad. Delitos contra la libertad sexual. Delitos contra el patrimonio y el orden socioeconómico. Hurto, robo. Robo y hurto de uso de vehículos.

Tema 3. Delitos contra la seguridad del tráfico y omisión del deber de socorro. Delitos contra la salud pública. Delitos contra el Medio Ambiente.



Tema 4. Delitos contra la Administración Pública. Delitos cometidos con ocasión del ejercicio de los derechos fundamentales y las Libertades Públicas garantizados por la Constitución. Delitos cometidos por las funcionarias y funcionarios públicos contra las Garantías Constitucionales.

Tema 5. La Policía Local como Policía Judicial. El atestado policial en la Ley de Enjuiciamiento Criminal. La Detención. Los Derechos y Garantías del detenido. El Procedimiento de Habeas Corpus. Los depósitos municipales de detenidos.

Tema 6. La Ley de Seguridad Vial. Objeto. Ámbito de aplicación. Estructura. Competencias. Competencias de los Municipios en materia de seguridad vial.

Tema 7. El Reglamento General de Circulación: Objeto, ámbito de aplicación y estructura. Normas sobre circulación de vehículos.

Tema 8. Normas generales de comportamiento en la circulación: Normas generales. De la carga de vehículos y del transporte de personas y mercancías o cosas. Normas generales de los Conductores y Conductoras

Tema 9. Normas sobre bebidas alcohólicas; normas sobre estupefacientes y sustancias psicotrópicas, según el Reglamento general de circulación. Prevención del consumo de bebidas en la infancia y adolescencia.

Tema 10. Reglamento General de Vehículos. Normas generales. Matriculación de vehículos. Normas generales y documentación.

Tema 11. Reglamento General de las Conductoras y Conductores. Permisos de conducción: concepto y clases. Requisitos para la obtención. Canjes de permisos. Revisión periódica de los permisos de conducción. Duplicados. Licencia de conducción.

Tema 12. El Procedimiento Sancionador en materia de Tráfico y Sanciones. Responsabilidad.

Tema 13. Regulación de Paradas, estacionamientos, inmovilización y retirada de vehículos.

Tema 14. Inspección Técnica de Vehículos: ámbito de aplicación. Frecuencia de las inspecciones. Organismos encargados. La inspección técnica periódica. La actuación de los y las Agentes de la Autoridad.

Tema 15. El Accidente de Tráfico. Definición, tipos, causas y clases de accidentes. Fases de la Intervención Policial en el accidente. El Atestado de Tráfico. Sus contenidos y tramitación. Intervención de la Policía Municipal en materia medioambiental: Especialmente su intervención en materia de contaminación acústica.

**CATEGORÍA DE OFICIAL DE POLICÍA LOCAL TURNO LIBRE****PARTE GENERAL**

Tema 1. La Constitución Española de 1978: características generales y estructura. El Título Preliminar de la Constitución. La reforma constitucional. El ordenamiento jurídico y las fuentes del Derecho.

Tema 2. La Corona: funciones del Rey; el refrendo. Las Cortes Generales. El Poder Ejecutivo: el Gobierno y la Administración; sometimiento de la Administración a la ley y al derecho. Relaciones entre el Gobierno y las Cortes Generales. El Poder Judicial. El Tribunal Constitucional.

Tema 3. Los derechos fundamentales y libertades públicas. Los derechos y deberes de los ciudadanos. Los principios rectores de la política social y económica. La protección y suspensión de los derechos y libertades. El Defensor del Pueblo.

Tema 4. El Título VIII de la Constitución. Principios generales de la organización territorial del Estado. La Administración Local. Las Comunidades Autónomas. El Bloque de la Constitucionalidad.

Tema 5. El Estatuto de Autonomía de Extremadura. La Asamblea de Extremadura. La Presidencia de la Junta de Extremadura. La Junta de Extremadura. Las competencias de la Comunidad Autónoma de Extremadura. La organización judicial en el Estatuto de Autonomía de Extremadura.

Tema 6. La Unión Europea: referencia histórica e instituciones. El ordenamiento jurídico de la Comunidad Europea. La ejecución y aplicación del Derecho Comunitario en España. El acuerdo de Schengen. La cooperación policial internacional.

Tema 7. El acto administrativo. Clasificación. Las resoluciones. Publicación y notificación. La notificación defectuosa. Procedimiento y límites para la revisión. Recursos administrativos. El recurso contencioso administrativo.

Tema 8. El procedimiento administrativo. Marco jurídico. Fases del procedimiento. La audiencia de la persona interesada. Notificaciones. El procedimiento administrativo sancionador. Las multas municipales. Concepto y Clases. Principios potestad sancionadora.

Tema 9. Las Entidades Locales. El Municipio: Organización y Competencias. La población. El padrón de habitantes. Órganos de gobierno municipales. Régimen de sesiones y acuerdos. Barrios, distritos y Entidades Locales Menores. Las Juntas de Distrito.

Tema 10. Ordenanzas y reglamentos de las Entidades Locales. Clases. Procedimiento de elaboración y aprobación. Los bandos de la alcaldía. Ordenanzas y reglamentos vigentes en la localidad convocante. La intervención municipal en la actividad de las personas.



Tema 11. Los bienes de las Entidades Locales. Sus clases. Los ingresos de las Corporaciones Locales. El Presupuesto Municipal y sus características. Régimen jurídico.

Tema 12. Historia de la localidad y la Comunidad Autónoma. Características más sobresalientes de su red viaria. Zona centro y barriadas. Monumentos. Organismos y centros oficiales. Fiestas. Accesos.

Tema 13. La función pública en general y los funcionarios / las funcionarias de las Entidades Locales. Organización de la función pública local. Derechos y deberes de las policías locales. Régimen disciplinario de las funcionarias y funcionarios de Policía Local.

Tema 14. Regulación en materia de Fuerzas y Cuerpos de Seguridad. Disposiciones Estatutarias Comunes. Las funciones y competencias de los Cuerpos y Fuerzas de seguridad. La Policía Local y la colaboración recíproca con el resto de las Fuerzas y Cuerpos. Las Juntas Locales de Seguridad.

Tema 15. La legislación sobre Policías Locales: La Ley de Coordinación de Policías Locales. Las Normas Marco de las Policías Locales en Extremadura. Normativa de uniformidad, acreditación y equipamiento de Policías Locales de Extremadura. Derechos y deberes de las Policías Locales. Régimen disciplinario de los funcionarios y las funcionarias de Policía Local.

Tema 16. El binomio policía local-ciudadanía. Principios básicos y normas de actuación. SOPORTES ÉTICOS. La Policía Local y las relaciones humanas. Normas que deben presidir las relaciones de la policía con el público.

Tema 17. La Ley de Protección Seguridad Ciudadana: Disposiciones generales. Funciones de la Policía Local. Cacheos y registros corporales. Fundamentos jurídicos y desarrollo. Privación de libertad a efectos de identificación. Requisitos de carácter formal. La negativa a identificarse.

Tema 18. Normativa vigente en materia de Protección Civil. Actuaciones en situaciones de emergencia. Aspectos generales para el mantenimiento de la seguridad ciudadana. Evacuación de inmuebles. Entradas en domicilios en caso de extrema y urgente necesidad.

Tema 19. La Policía Local como Policía Administrativa. Actuación en materia de obras y edificaciones. Licencias de apertura. Venta ambulante. Espectáculos Públicos y Actividades recreativas. Actividades clasificadas.

Tema 20. La intervención Policial. Definición, clasificación y formas de actuación. La utilización de los medios. El Código Deontológico. Aspectos éticos-jurídicos sobre la utilización del arma reglamentaria.



Tema 21. La informática aplicada a la función policial. Componentes de un PC: misión y funcionamiento. Concepto de hardware y software. Sistema operativo: concepto, características y principales sistemas. Lenguajes de programación: concepto. Lenguajes más utilizados. Bases de datos: tipos y organización.

Tema 22. Regulación autonómica y nacional en materia de Igualdad de Género. Normativa autonómica y nacional en materia de prevención de la Violencia de Género. Herramientas administrativas relacionadas con la lucha contra la violencia de género.

PARTE ESPECÍFICA

Tema 1. El Código Penal. Concepto de infracción penal. Clases de Penas y Delitos. Personas criminalmente responsables. Responsabilidad penal de las personas menores de edad.

Tema 2. Delitos contra las personas: Homicidio. Las lesiones. Los delitos contra la libertad. Delitos contra la libertad sexual. Delitos contra el patrimonio y el orden socioeconómico. Hurto, robo y hurto de uso de vehículos.

Tema 3. Delitos contra la seguridad del tráfico y omisión del deber de socorro. La Alcoholemia: Procedimientos penales y administrativos. Delitos contra la salud pública. Delitos contra el Medio Ambiente.

Tema 4. Delitos contra la Administración Pública. Delitos cometidos con ocasión del ejercicio de los derechos fundamentales y las Libertades Públicas garantizados por la Constitución. Delitos cometidos por las funcionarias y funcionarios públicos contra las Garantías Constitucionales.

Tema 5. La Detención. Derechos y garantías del detenido. Procedimiento de Habeas Corpus. El derecho de asistencia letrada a la persona detenida en la legislación española. Los Depósitos Municipales de personas detenidas.

Tema 6. La Policía Judicial. La comprobación del delito y averiguación del/de la delincuente. La inspección ocular. La protección de la escena. La actuación del Policía Local. Intervención de la Policía Municipal en materia medioambiental: Especialmente su intervención en materia de contaminación acústica.

Tema 7. La Ley de Seguridad Vial. Objeto. Ámbito de aplicación. Estructura. Competencias administrativas en materia de tráfico. Las competencias municipales.

Tema 8. El Reglamento General de Circulación: Objeto, ámbito de aplicación y estructura. Normas sobre circulación de vehículos.

Tema 9. Normas generales de comportamiento en la circulación: Normas generales. De la carga de vehículos y del transporte de personas y mercancías o cosas. Normas generales de los conductores y conductoras.



Tema 10. Normas sobre bebidas alcohólicas; normas sobre estupefacientes y sustancias psicotrópicas, según el Reglamento general de circulación. Prevención de la bebida en la infancia y la adolescencia.

Tema 11. Reglamento General de Vehículos. Normas generales. Matriculación de vehículos. Normas generales y documentación.

Tema 12. Reglamento General de las Conductoras y Conductores. Permisos de conducción: concepto y clases. Requisitos para la obtención. Canjes de permisos. Revisión periódica de los permisos de conducción. Duplicados. Licencia de conducción.

Tema 13. El Procedimiento sancionador en materia de tráfico. De las Infracciones y Sanciones. Medidas Cautelares y Responsabilidad.

Tema 14. Normativa reguladora sobre Paradas y estacionamientos. Inmovilización y retirada de vehículos de la vía pública. Limitaciones a la circulación.

Tema 15. Inspección Técnica de Vehículos: ámbito de aplicación. Frecuencia de las inspecciones. Organismos encargados. La inspección técnica periódica. La actuación de los/las Agentes de la Autoridad.

Tema 16. El accidente de tráfico: Definición, tipos, causas y clases de accidentes de tráfico. Elementos que intervienen. Las fases de la intervención policial en el accidente. El Atestado de Tráfico: su contenido y tramitación.

Tema 17. La señalización. Concepto. Clases. Normas generales de señalización. Prioridad entre señales. Las señales de los / las agentes de circulación.

Tema 18. El Mando: Concepto. Cualidades. Reglas Básicas para el ejercicio del mando. Características del mando.

Tema 19. Función del mando. Estilos de mando. El Oficial de la Policía Local. Marco legal. Funciones y responsabilidades.

CATEGORÍA DE OFICIAL DE POLICÍA LOCAL PROMOCIÓN INTERNA/EXTERNA

PARTE ESPECÍFICA

Tema 1. El Código Penal. Concepto de infracción penal. Clases de Penas y Delitos. Personas criminalmente responsables. Responsabilidad penal del menor.

Tema 2. Delitos contra las personas: Homicidio. Las lesiones. Los delitos contra la libertad. Delitos contra la libertad sexual. Delitos contra el patrimonio y el orden socioeconómico. Hurto, robo y robo y hurto de uso de vehículos.



Tema 3. Delitos contra la seguridad del tráfico y omisión del deber de socorro. La Alcoholemia: Procedimientos penales y administrativos. Delitos contra la salud pública. Delitos contra el Medio Ambiente.

Tema 4. Delitos contra la Administración Pública. Delitos cometidos con ocasión del ejercicio de los derechos fundamentales y las Libertades Públicas garantizados por la Constitución. Delitos cometidos por las funcionarias y funcionarios públicos contra las Garantías Constitucionales.

Tema 5. La Detención. Derechos y garantías del detenido. Procedimiento de Habeas Corpus. El derecho de asistencia letrada a la persona detenida en la legislación española. Los Depósitos Municipales de las personas detenidas.

Tema 6. La Policía Judicial. La comprobación del delito y averiguación del/ de la delincuente. La inspección ocular. La protección de la escena. La actuación del Policía Local. Intervención de la Policía Municipal en materia medioambiental: Especialmente su intervención en materia de contaminación acústica.

Tema 7. La Ley de Seguridad Vial. Objeto. Ámbito de aplicación. Estructura. Competencias administrativas en materia de tráfico. Las competencias municipales.

Tema 8. El Reglamento General de Circulación: Objeto, ámbito de aplicación y estructura. Normas sobre circulación de vehículos.

Tema 9. Normas generales de comportamiento en la circulación: Normas generales. De la carga de vehículos y del transporte de personas y mercancías o cosas. Normas generales de las conductoras y conductores.

Tema 10. Normas sobre bebidas alcohólicas; normas sobre estupefacientes y sustancias psicotrópicas, según el Reglamento general de circulación. Prevención de la bebida en la infancia y la adolescencia.

Tema 11. Reglamento General de Vehículos. Normas generales. Matriculación de vehículos. Normas generales y documentación.

Tema 12. Reglamento General de Conductoras y Conductores. Permisos de conducción: concepto y clases. Requisitos para la obtención. Canjes de permisos. Revisión periódica de los permisos de conducción. Duplicados. Licencia de conducción.

Tema 13. El Procedimiento sancionador en materia de tráfico. De las Infracciones y Sanciones. Medidas Cautelares y Responsabilidad.

Tema 14. Normativa reguladora sobre Paradas y estacionamientos. Inmovilización y retirada de vehículos de la vía pública. Limitaciones a la circulación.



Tema 15. Inspección Técnica de Vehículos: ámbito de aplicación. Frecuencia de las inspecciones. Organismos encargados. La inspección técnica periódica. La actuación de los/las Agentes de la Autoridad.

Tema 16. El accidente de tráfico: Definición, tipos, causas y clases de accidentes de tráfico. Elementos que intervienen. Las fases de la intervención policial en el accidente. El Atestado de Tráfico: su contenido y tramitación.

Tema 17. La señalización. Concepto. Clases. Normas generales de señalización. Prioridad entre señales. Las señales de los/las agentes de circulación.

Tema 18. El Mando: Concepto. Cualidades. Reglas Básicas para el ejercicio del mando. Características del mando.

Tema 19. Función del mando. Estilos de mando. El/La Oficial de la Policía Local. Marco legal. Funciones y responsabilidades.

CATEGORÍA DE SUBINSPECCIÓN. DE POLICÍA LOCAL TURNO LIBRE

PARTE GENERAL

Tema 1. La Constitución Española de 1978: características generales y estructura. El Título Preliminar de la Constitución. La reforma constitucional. El ordenamiento jurídico y las fuentes del Derecho.

Tema 2. La Corona: funciones del Rey; el refrendo. Las Cortes Generales. El Poder Ejecutivo: el Gobierno y la Administración; Sometimiento de la Administración a la ley y al derecho. Relaciones entre el Gobierno y las Cortes Generales. El Poder Judicial. El Tribunal Constitucional.

Tema 3. Los derechos fundamentales y libertades públicas. Los derechos y deberes de los ciudadanos. Los principios rectores de la política social y económica. La protección y suspensión de los derechos y libertades. El Defensor del Pueblo.

Tema 4. El Título VIII de la Constitución. Principios generales de la organización territorial del Estado. La Administración Local. Las Comunidades Autónomas. El Bloque de la Constitucionalidad.

Tema 5. El Estatuto de Autonomía de Extremadura. La Asamblea de Extremadura. La Presidencia de la Junta de Extremadura. La Junta de Extremadura. Las competencias de la Comunidad Autónoma de Extremadura. La organización judicial en el Estatuto de Autonomía de Extremadura.

Tema 6. La Unión Europea: referencia histórica e instituciones. El ordenamiento jurídico de la Comunidad Europea. La ejecución y aplicación del Derecho Comunitario en España. El acuerdo de Schengen. La cooperación policial internacional.



Tema 7. El acto administrativo. Clasificación. Las resoluciones. Publicación y notificación. La notificación defectuosa. Procedimiento y límites para la revisión. Recursos administrativos. El recurso contencioso administrativo.

Tema 8. El procedimiento administrativo. Marco jurídico. Fases del procedimiento. La audiencia de la persona interesada. Notificaciones. El procedimiento administrativo sancionador. Las multas municipales. Concepto y Clases.

Tema 9. Las Entidades Locales. El Municipio: Organización y Competencias. La población. El padrón de habitantes. Órganos de gobierno municipales. Régimen de sesiones y acuerdos. Barrios, distritos y Entidades Locales Menores. Las Juntas de Distrito.

Tema 10. Ordenanzas y reglamentos de las Entidades Locales. Clases. Procedimiento de elaboración y aprobación. Los bandos de la alcaldía. Ordenanzas y reglamentos vigentes en la localidad convocante. La intervención municipal en la actividad de las personas.

Tema 11. Principios inspiradores de la Hacienda Local. Ingresos Públicos: concepto y clases. Los impuestos, tasas y contribuciones especiales. El precio público. El presupuesto municipal y sus características. Las modificaciones presupuestarias. Los bienes de las Entidades Locales. Sus Clases.

Tema 12. Historia de la localidad y la Comunidad Autónoma. Características más sobresalientes de su red viaria. Zona centro y barriadas. Monumentos. Organismos y centros oficiales. Fiestas. Accesos.

Tema 13. La función pública en general y los funcionarios/las funcionarias de las Entidades Locales. Organización de la función pública local. Derechos y deberes de las Policías Locales. Régimen disciplinario de las funcionarias/los funcionarios de la Policía Local.

Tema 14. Regulación en materia de Fuerzas y Cuerpos de Seguridad: Disposiciones generales. Principios Básicos de Actuación. Disposiciones Estatutarias Comunes. Las funciones y competencias de los Cuerpos y Fuerzas de seguridad. Las Policías Locales. La Policía Local y la colaboración recíproca con el resto de las Fuerzas y Cuerpos. Las Juntas Locales de Seguridad.

Tema 15. La Policía Local como Instituto Armado de Naturaleza Civil. Legislación aplicable sobre armamento. Reglamento de Armas y Explosivos. Licencias de armas. Clasificación y documentación. El arma reglamentaria. Su utilización. Aspectos jurídico-legales.

Tema 16. La legislación sobre Policías Locales. La Coordinación de las Policías Locales en la Comunidad Autónoma de Extremadura. La Ley de Coordinación de Policías Locales. Las Normas Marco de los Policías Locales en Extremadura. Régimen estatutario.



Tema 17. El binomio policía local-ciudadanía. Principios básicos y normas de actuación. Soportes éticos. La policía local y las relaciones humanas. Normas que deben presidir las relaciones de la policía con el público.

Tema 18. La Ley de Protección Seguridad Ciudadana. Disposiciones generales. Funciones de la Policía Local. Cacheos y registros corporales. Fundamentos jurídicos y desarrollo. Privación de libertad a efectos de identificación. Requisitos de carácter formal. La negativa a identificarse.

Tema 19. La actividad de Policía Local en materia de Protección Civil. La organización de la protección civil municipal. La Participación Ciudadana. El servicio Integral de Emergencias 112.

Tema 20. La Policía Local como Policía Administrativa. Actuación en materia de obras y edificaciones. Licencias de apertura de establecimientos y actividades. Reglamentación en materia de actividades clasificadas. Venta ambulante.

Tema 21. Normativa vigente en materia de establecimientos públicos y actividades recreativas; horarios de apertura y cierre, venta, consumo y publicidad de bebidas alcohólicas. La prevención del consumo de bebidas en la infancia y la adolescencia. Protección del medio ambiente.

Tema 22. La policía Municipal: Estructura y organización. Relaciones y coordinación interior del Cuerpo. La Subinspección de la Policía Local. Marco legal. Funciones y responsabilidades.

Tema 23. La intervención Policial. Definición, clasificación y formas de actuación. La utilización de los medios. El Código Deontológico. Aspectos éticos-jurídicos.

Tema 24. Regulación de la Responsabilidad Penal de la persona menor de edad. La Intervención Policial con las personas menores de edad. El absentismo escolar.

Tema 25. La informática aplicada a la función policial. Componentes de un PC: misión y funcionamiento. Concepto de hardware y software. Sistema operativo: concepto, características y principales sistemas. Lenguajes de programación: concepto. Lenguajes más utilizados. Bases de datos: tipos y organización.

Tema 26. Regulación autonómica y nacional en materia de Igualdad de Género. Normativa autonómica y nacional en materia de prevención de la Violencia de Género. Herramientas administrativas relacionadas con la lucha contra la violencia de género.

PARTE ESPECÍFICA

Tema 1. El Código Penal. Concepto de infracción penal: Clases de Penas y Delitos. Personas criminalmente responsables.



Tema 2. Delitos contra las personas: Homicidio. Las lesiones. Los delitos contra la libertad. Delitos contra la libertad sexual. Delitos contra el patrimonio y el orden socioeconómico. Hurto, robo y robo y hurto de uso de vehículos.

Tema 3. Delitos contra la seguridad del tráfico y omisión del deber de socorro. La Alcoholemia: Procedimientos penales y administrativos. Delitos contra la salud pública.

Tema 4. Delitos contra la Administración Pública. Delitos cometidos con ocasión del ejercicio de los derechos fundamentales y las Libertades Públicas garantizados por la Constitución. Delitos cometidos por las funcionarias y funcionarios públicos contra las Garantías Constitucionales.

Tema 5. Infracciones contra el orden público. Delitos contra la Ordenación del territorio y contra la protección del Patrimonio histórico y del medio ambiente. Intervención de la Policía Municipal en materia medioambiental: Especialmente su intervención en materia de contaminación acústica.

Tema 6. La Detención. Derechos y garantías del detenido. Procedimiento de Habeas Corpus. El derecho de asistencia letrada a la persona detenida en la legislación española. Los Depósitos municipales de personas detenidas.

Tema 7. La Policía Judicial. La comprobación del delito y averiguación del/ de la delincuente. La inspección ocular. La protección de la escena. La actuación del Policía Local.

Tema 8. La Ley de Seguridad Vial. Objeto. Ámbito de aplicación. Estructura. Competencias administrativas en materia de tráfico. Las competencias municipales.

Tema 9. El Reglamento General de Circulación: Objeto, ámbito de aplicación y estructura. Normas sobre circulación de vehículos.

Tema 10. Reglamento General de Vehículos. Normas generales. Matriculación de vehículos. Normas generales y documentación.

Tema 11. Reglamento General de Conductoras/ Conductores. Permisos de conducción: concepto y clases. Requisitos para la obtención. Canjes de permisos. Revisión periódica de los permisos de conducción. Duplicados. Licencia de conducción.

Tema 12. Normas generales de comportamiento en la circulación: Normas generales. De la carga de vehículos y del transporte de personas y mercancías o cosas. Normas generales de las conductoras y conductores.

Tema 13. El Procedimiento sancionador en materia de tráfico. Infracciones y Sanciones. Medidas Cautelares y Responsabilidad.



Tema 14. Normativa reguladora sobre Paradas y estacionamientos. Inmovilización y retirada de vehículos de la vía pública. Limitaciones a la circulación.

Tema 15. Normas sobre bebidas alcohólicas; normas sobre estupefacientes y sustancias psicotrópicas, según el Reglamento general de circulación. Prevención de la bebida en la infancia y la adolescencia.

Tema 16. Inspección Técnica de Vehículos: ámbito de aplicación. Frecuencia de las inspecciones. Organismos encargados. La inspección técnica periódica. La actuación de las y los Agentes de la Autoridad.

Tema 17. El accidente de tráfico: Definición, tipos, causas y clases de accidentes de tráfico. Elementos que intervienen. Las fases de la intervención policial en el accidente. El Atestado: su contenido y tramitación.

Tema 18. La investigación de accidentes de tráfico. Obtención de datos. Análisis de un accidente. Métodos de investigación. Actuación de la Policía Local.

Tema 19. La señalización. Concepto. Clases. Normas generales de señalización. Prioridad entre señales. Las señales de los y las agentes de circulación.

Tema 20. El mando: Concepto, cualidades y rasgos. Reglas básicas para el ejercicio del mando. Actividades más características del mando. Estilos de mando. Metodología del mando. Cualidades del buen mando.

Tema 21. Técnicas de dirección de personal: concepto, funciones y responsabilidad. El factor tiempo. Selección de tareas. Utilización de medios. Horarios y programas.

Tema 22. Relación mando-persona subordinada. Los Principios de disciplina efectiva. Los deberes y responsabilidades del mando. Reuniones. Cómo atender quejas.

Tema 23. La toma de decisiones. El proceso de decisión. Poder y autoridad. Factores que influyen en la toma de decisiones.

Tema 24. Tipos de órdenes. Llamada de personas voluntarias. Causas de la mala interpretación de las órdenes. Verificación de la ejecución. Conflictos. Cómo resolver los conflictos.

CATEGORÍA DE SUBINSPECCIÓN DE POLICÍA LOCAL PROMOCIÓN INTERNA/EXTERNA

PARTE ESPECÍFICA

Tema 1. El Código Penal. Concepto de infracción penal: Clases de Penas y Delitos. Personas criminalmente responsables.



Tema 2. Delitos contra las personas: Homicidio. Las lesiones. Los delitos contra la libertad. Delitos contra la libertad sexual. Delitos contra el patrimonio y el orden socioeconómico. Hurto, robo y hurto de uso de vehículos.

Tema 3. Delitos contra la seguridad del tráfico y omisión del deber de socorro. La Alcoholemia: Procedimientos penales y administrativos. Delitos contra la salud pública.

Tema 4. Delitos contra la Administración Pública. Delitos cometidos con ocasión del ejercicio de los derechos fundamentales y las Libertades Públicas garantizados por la Constitución. Delitos cometidos por las funcionarias y funcionarios públicos contra las Garantías Constitucionales.

Tema 5. Infracciones contra el orden público. Delitos contra la Ordenación del territorio y contra la protección del Patrimonio histórico y del medio ambiente. Intervención de la Policía Municipal en materia medioambiental: Especialmente su intervención en materia de contaminación acústica.

Tema 6. La Detención. Derechos y garantías del detenido. Procedimiento de Habeas Corpus. El derecho de asistencia letrada a la persona detenida en la legislación española. Los Depósitos municipales de personas detenidas.

Tema 7. La Policía Judicial. La comprobación del delito y averiguación del/ de la delincuente. La inspección ocular. La protección de la escena. La actuación del Policía Local.

Tema 8. La Ley de Seguridad Vial. Objeto. Ámbito de aplicación. Estructura. Competencias administrativas en materia de tráfico. Las competencias municipales.

Tema 9. El Reglamento General de Circulación: Objeto, ámbito de aplicación y estructura. Normas sobre circulación de vehículos.

Tema 10. Reglamento General de Vehículos. Normas generales. Matriculación de vehículos. Normas generales y documentación.

Tema 11. Reglamento General de Conductoras/Conductores. Permisos de conducción: concepto y clases. Requisitos para la obtención. Canjes de permisos. Revisión periódica de los permisos de conducción. Duplicados. Licencia de conducción.

Tema 12. Normas generales de comportamiento en la circulación: Normas generales. De la carga de vehículos y del transporte de personas y mercancías o cosas. Normas generales de los conductores/las conductoras.

Tema 13. El Procedimiento sancionador en materia de tráfico. Infracciones y Sanciones. Medidas Cautelares y Responsabilidad.



Tema 14. Normativa reguladora sobre Paradas y estacionamientos. Inmovilización y retirada de vehículos de la vía pública. Limitaciones a la circulación.

Tema 15. Normas sobre bebidas alcohólicas; normas sobre estupefacientes y sustancias psicotrópicas, según el Reglamento general de circulación. Prevención de la bebida en la infancia y la adolescencia.

Tema 16. Inspección Técnica de Vehículos: ámbito de aplicación. Frecuencia de las inspecciones. Organismos encargados. La inspección técnica periódica. La actuación de las y los Agentes de la Autoridad.

Tema 17. El accidente de tráfico: Definición, tipos, causas y clases de accidentes de tráfico. Elementos que intervienen. Las fases de la intervención policial en el accidente. El Atestado: su contenido y tramitación.

Tema 18. La investigación de accidentes de tráfico. Obtención de datos. Análisis de un accidente. Métodos de investigación. Actuación de la Policía Local.

Tema 19. La señalización. Concepto. Clases. Normas generales de señalización. Prioridad entre señales. Las señales de los y las agentes de circulación.

Tema 20. El mando: Concepto, cualidades y rasgos. Reglas básicas para el ejercicio del mando. Actividades más características del mando. Estilos de mando. Metodología del mando. Cualidades del buen mando.

Tema 21. Técnicas de dirección de personal: concepto, funciones y responsabilidad. El factor tiempo. Selección de tareas. Utilización de medios. Horarios y programas.

Tema 22. Relación mando - persona subordinada. Los Principios de disciplina efectiva. Los deberes y responsabilidades del mando. Reuniones. Cómo atender quejas.

Tema 23. La toma de decisiones. El proceso de decisión. Poder y autoridad. Factores que influyen en la toma de decisiones.

Tema 24. Tipos de órdenes. Llamada de personas voluntarias. Causas de la mala interpretación de las órdenes. Verificación de la ejecución. Conflictos. Cómo resolver los conflictos.

CATEGORÍA DE INSPECTORA / INSPECTOR DE POLICÍA LOCAL TURNO LIBRE

PARTE GENERAL

Tema 1. El Proceso Constituyente. La Constitución Española de 1978: Características Generales y Estructura. El Título Preliminar de la Constitución. La Reforma Constitucional.



Tema 2. La Corona: funciones del Rey; el refrendo. Las Cortes Generales. El Poder Ejecutivo: el Gobierno y la Administración; sometimiento de la Administración a la ley y al derecho. Relaciones entre el Gobierno y las Cortes Generales.

Tema 3. El Poder Judicial y el Ministerio Fiscal. El Consejo General del Poder Judicial. El Tribunal Constitucional: composición, organización y funcionamiento. Recursos y procedimientos ante el Tribunal Constitucional.

Tema 4. El Ordenamiento Jurídico y las Fuentes del Derecho. Tipología de las Leyes: Leyes Orgánicas y Leyes Ordinarias. Las Leyes de las Comunidades Autónomas. Los Tratados Internacionales. Decretos-Legislativos y Decretos-Leyes. La Potestad Reglamentaria.

Tema 5. El Título I de la Constitución: Estructura y Contenido. Las condiciones de ejercicio de los Derechos Constitucionales. El derecho a la igualdad. Derechos Fundamentales y Libertades Públicas.

Tema 6. Los Derechos y Deberes de los ciudadanos. Los principios rectores de la Política Social y Económica. Las Garantías de las libertades y los derechos fundamentales. La suspensión de los derechos y libertades.

Tema 7. El Título VIII de la Constitución. Principios generales de la organización territorial del Estado. La Administración Local. Las Comunidades Autónomas. El Bloque de la Constitucionalidad.

Tema 8. El Estatuto de Autonomía de Extremadura. La Asamblea de Extremadura. La Presidencia de la Junta de Extremadura. La Junta de Extremadura. Las competencias de la Comunidad Autónoma de Extremadura. La organización judicial en el Estatuto de Autonomía de Extremadura.

Tema 9. La Unión Europea y Las Comunidades Europeas. Las Instituciones de la Unión Europea: El Consejo Europeo, el Consejo, la Comisión, el Parlamento Europeo y el Tribunal de Justicia de las Comunidades Europeas. El Ordenamiento Jurídico de la Comunidad Europea: fuentes y régimen de aplicación interna. El Espacio Europeo de libertad, seguridad y justicia. El acuerdo de Schengen.

Tema 10. El acto administrativo. Clasificación y elementos. La Motivación. Las resoluciones. Publicación y notificación. La notificación defectuosa. Eficacia y validez de los actos administrativos. Procedimiento y límites para la revisión. Recursos administrativos. El recurso contencioso administrativo.

Tema 11. El procedimiento administrativo. Marco jurídico. Fases del procedimiento. La audiencia de la persona interesada. Notificaciones. Principios de la potestad sancionadora. El procedimiento administrativo sancionador. Las multas municipales. Concepto y clases.



Tema 12. Las Entidades Locales. El Municipio. Organización y competencias. La población. El padrón de habitantes. Órganos de gobierno municipales. Régimen de sesiones y acuerdos. Barrios, distritos y Entidades Locales Menores. Las Juntas de Distrito.

Tema 13. Ordenanzas y reglamentos de las Entidades Locales. Clases. Procedimiento de elaboración y aprobación. Los bandos de la alcaldía. Ordenanzas y reglamentos vigentes en la localidad convocante. La intervención municipal en la actividad de las personas.

Tema 14. Principios inspiradores de la Hacienda Local. Ingresos Públicos: concepto y clases. Los impuestos, tasas y contribuciones especiales. El precio público. El presupuesto municipal y sus características. Las modificaciones presupuestarias. Los bienes de las Entidades Locales: sus Clases.

Tema 15. La libertad sindical: El derecho de representación colectiva. Órganos de representación en las Administraciones Públicas. Los acuerdos-marco entre la Entidad Local convocante y el personal a su servicio.

Tema 16. Historia de Extremadura. Principales poblaciones. Fiestas más destacadas de la Comunidad Autónoma.

Tema 17. La función pública en general y los funcionarios/las funcionarias de las Entidades Locales. Organización de la función pública local. Derechos y deberes de las Policías Locales. Régimen disciplinario de las funcionarias y funcionarios de Policía Local.

Tema 18. Regulación en materia de Fuerzas y Cuerpos de Seguridad: Disposiciones generales. Principios Básicos de Actuación. Disposiciones Estatutarias Comunes. Las funciones y competencias de los Cuerpos y Fuerzas de seguridad. Las Policías Locales. La Policía Local y la colaboración recíproca con el resto de las Fuerzas y Cuerpos. Las Juntas Locales de Seguridad.

Tema 19. La legislación sobre Policías Locales. La Ley de Coordinación de Policías locales. Las Normas Marco de los Policías Locales en Extremadura. Régimen estatutario.

Tema 20. La Policía Local del Ayuntamiento convocante de plazas. Estructura y organización. Relaciones y coordinación interior del Cuerpo. El Inspector de la Policía Local. Marco legal. Funciones y responsabilidades.

Tema 21. El binomio policía local-ciudadanía. Principios básicos y normas de actuación. SOPORTES ÉTICOS. La policía local y las relaciones humanas. Normas que deben presidir las relaciones de la policía con el público.

Tema 22. Normativa de Seguridad Ciudadana. Leyes y disposiciones generales. Funciones de la Policía Local. Cacheos y registros corporales. Fundamentos jurídicos y desarrollo. Privación de libertad a efectos de identificación. Requisitos de carácter formal. La negativa a identificarse.



Tema 23. Normativa vigente en materia de Protección Civil. Actuaciones en situaciones de emergencia. Aspectos generales para el mantenimiento de la seguridad ciudadana. Evacuación de inmuebles. Entrada en domicilios en caso de urgente y extrema necesidad.

Tema 24. La actividad de policía local en materia de protección civil. La organización de la protección civil municipal. La participación ciudadana. El Servicio Integral de Emergencias 112.

Tema 25. La Policía Local como Policía Administrativa. Actuación en materia de obras y edificaciones: Regulación del Suelo y Ordenación Territorial. Licencias de apertura de establecimientos y actividades. Reglamentación en materia de actividades clasificadas. Venta ambulante.

Tema 26. Normativa vigente en materia de espectáculos públicos y actividades recreativas; horarias de apertura y cierre. Venta, consumo y publicidad de bebidas alcohólicas. La Ley de la Convivencia y el Ocio en Extremadura. Protección del medio ambiente.

Tema 27. La Policía Local como Instituto Armado de Naturaleza Civil. Legislación aplicable sobre armamento Reglamento de Armas y Explosivos. Licencias de armas. Clasificación y documentación. El arma reglamentaria. Su utilización. Aspectos jurídico-legales.

Tema 28. La Intervención Policial. Definición, clasificación y formas de actuación. Deontología policial. Código de conducta para la persona funcionaria encargada de hacer cumplir la ley. Declaración del Consejo de Europa sobre la policía. Principios básicos de actuación policial. La utilización de los medios: aspectos ético-jurídicos.

Tema 29. Ley de Responsabilidad Penal de las personas menores de edad. La intervención Policial con menores. El absentismo escolar.

Tema 30. Concepto y sistemas de comunicación: por línea y por radio. Modalidad de comunicación. Señal: Concepto y Clases. La Red. Las Mallas. El Despliegue. La Orden Básica de Comunicaciones del Cuerpo. La instrucción del personal en comunicaciones. Los indicativos. El secreto. Modulación: Concepto y Clases. Protección de la telecomunicación. Espectro radioeléctrico y centrales telefónicas.

Tema 31. Las Informática aplicada a la función policial. Componentes de un PC: misión y funcionamiento. Concepto de hardware y software. Sistema operativo: concepto, características y principales sistemas. Lenguajes de programación: concepto. Lenguajes más utilizados. Bases de datos: tipos y organización.

Tema 32. Regulación autonómica y nacional en materia de Igualdad de Género. Normativa autonómica y nacional en materia de prevención de la Violencia de Género. Herramientas administrativas relacionadas con la lucha contra la violencia de género.



PARTE ESPECÍFICA.

Tema 1. El Código Penal. Concepto de infracción penal: Clases de Penas y Delitos Personas criminalmente responsables.

Tema 2. Delitos contra las personas: Homicidio. Las lesiones. Los delitos contra la libertad. Delitos contra la libertad sexual. Delitos contra el patrimonio y el orden socioeconómico. Hurto, robo y robo y hurto de uso de vehículos.

Tema 3. Delitos contra la seguridad del tráfico y omisión del deber de socorro. La Alcoholemia: Procedimientos penales y administrativos. Delitos contra la salud pública.

Tema 4. Delitos contra la Administración Pública. Delitos cometidos con ocasión del ejercicio de los derechos fundamentales y las Libertades Públicas garantizados por la Constitución. Delitos cometidos por las funcionarias y funcionarios públicos contra las Garantías Constitucionales.

Tema 5. Delitos contra el orden público. Delitos contra la Ordenación del territorio y contra la protección del Patrimonio histórico y del medio ambiente.

Tema 6. La Policía Local como Policía Judicial. El atestado policial en la Ley de Enjuiciamiento Criminal. La Detención. Los Derechos y Garantías de la persona detenida. El Procedimiento de Habeas Corpus. Los depósitos municipales de personas detenidas. .

Tema 7. La Policía Judicial. La comprobación del delito y averiguación de la /del delincuente. La inspección ocular. La protección de la escena. La actuación del Policía Local.

Tema 8. El proceso penal: concepto, objeto y características. El sistema procesal español. Principios que lo rigen. La denuncia y la querrela. Diferencias. El derecho de defensa. El derecho a la doble instancia. Intervención de la Policía Municipal en materia medioambiental: Especialmente su intervención en materia de contaminación acústica.

Tema 9. La Ley de Seguridad Vial. Objeto. Ámbito de aplicación. Estructura. Competencias administrativas en materia de tráfico. Las competencias municipales.

Tema 10. El Reglamento General de Circulación: Objeto, ámbito de aplicación y estructura. Normas sobre circulación de vehículos.

Tema 11. Normas generales de comportamiento en la circulación: Normas generales. De la carga de vehículos y del transporte de personas y mercancías o cosas. Normas generales de las conductoras y conductores

Tema 12. Normas sobre bebidas alcohólicas; normas sobre estupefacientes y sustancias psicotrópicas, según el Reglamento general de circulación.



Tema 13. Reglamento General de vehículos. Normas generales. Matriculación de vehículos. Normas generales y documentación.

Tema 14. Reglamento General de Conductoras y conductores. Permisos de conducción: concepto y clases. Requisitos para la obtención. Canjes de permisos. Revisión periódica de los permisos de conducción. Duplicados. Licencia de conducción.

Tema 15. El Procedimiento Sancionador en materia de Tráfico. Infracciones y Sanciones. Medidas Cautelares y Responsabilidad.

Tema 16. Normativa reguladora sobre Paradas y estacionamientos. Inmovilización y retirada de vehículos de la vía pública. Limitaciones a la circulación.

Tema 17. Inspección Técnica de Vehículos: ámbito de aplicación. Frecuencia de las inspecciones. Organismos encargados. La inspección técnica periódica. La actuación de los/las Agentes de la Autoridad.

Tema 18. El accidente de tráfico: Definición, tipos, causas y clases de accidentes de tráfico. Elementos que intervienen. Las fases de la intervención policial en el accidente. El Atestado: su contenido y tramitación.

Tema 19. La investigación de accidentes de tráfico. Obtención de datos. Análisis de un accidente. Métodos de investigación. Actuación de la Policía Local.

Tema 20. La señalización. Concepto. Clases. Normas generales de señalización. Prioridad entre señales. Las señales de las/los agentes de circulación.

Tema 21. La señalización de obras. Principios generales. Ordenación de la circulación en la presencia de obras fijas. Limitación de la velocidad. Cierre de carriles en la circulación y desviación a carriles provisionales. Elementos de balizamiento y defensa.

Tema 22. Las Técnicas del Tráfico. Ordenación y Regulación del Tráfico rodado. Conceptos Básicos. Análisis del tráfico: Densidad, intensidad, aforos, índices de congestión.

Tema 23. El transporte escolar y de menores. Conductoras/conductores, acompañantes, vehículos y límites. El transporte de mercancías peligrosas. Intervención en caso de accidente.

Tema 24. La Educación Vial. Concepto y objetivos. Papel de la Policía Local en la educación en materia de seguridad vial. Las campañas de concienciación ciudadana.

Tema 25. El mando: concepto, cualidades y rasgos. Reglas básicas para el ejercicio del mando. Actividades más características del mando. Estilos de mando. Metodología del mando. Cualidades del buen mando.



Tema 26. Técnicas de dirección de personal: Concepto, funciones y responsabilidad. El factor tiempo. Selección de tareas. Utilización de medios. La programación.

Tema 27. Relación mando- persona subordinada. Los Principios de disciplina efectiva. Los deberes y responsabilidades del mando. Reuniones.

Tema 28. La toma de decisiones. El proceso de decisión. Poder y autoridad. Factores que influyen en la toma de decisiones.

Tema 29. Tipos de órdenes. Llamada de personas voluntarias. Causas de la mala interpretación de las órdenes. Verificación de la ejecución. Deberes del mando por razón del cargo con las personas subordinadas. Conflictos. Cómo resolver los conflictos.

CATEGORÍA DE INSPECTOR/INSPECTORA DE POLICÍA LOCAL PROMOCIÓN INTERNA/
EXTERNA

PARTE ESPECÍFICA

Tema 1. El Código Penal. Concepto de infracción penal: Clases de Penas y Delitos Personas criminalmente responsables.

Tema 2. Delitos contra las personas: Homicidio. Las lesiones. Los delitos contra la libertad. Delitos contra la libertad sexual. Delitos contra el patrimonio y el orden socioeconómico. Hurto, robo y hurto de uso de vehículos.

Tema 3. Delitos contra la seguridad del tráfico y omisión del deber de socorro. La Alcoholemia: Procedimientos penales y administrativos. Delitos contra la salud pública.

Tema 4. Delitos contra la Administración Pública. Delitos cometidos con ocasión del ejercicio de los derechos fundamentales y las Libertades Públicas garantizados por la Constitución. Delitos cometidos por las funcionarias y funcionarios públicos contra las Garantías Constitucionales.

Tema 5. Delitos contra el orden público. Delitos contra la Ordenación del territorio y contra la protección del Patrimonio histórico y del medio ambiente.

Tema 6. La Policía Local como Policía Judicial. El atestado policial en la Ley de Enjuiciamiento Criminal. La Detención. Los Derechos y Garantías de la persona detenida. El Procedimiento de Habeas Corpus. Los depósitos municipales de personas detenidas.

Tema 7. La Policía Judicial. La comprobación del delito y averiguación de la/del delincuente. La inspección ocular. La protección de la escena. La actuación del Policía Local.



Tema 8. El proceso penal: concepto, objeto y características. El sistema procesal español. Principios que lo rigen. La denuncia y la querrela. Diferencias. El derecho de defensa. El derecho a la doble instancia. Intervención de la Policía Municipal en materia medioambiental: Especialmente su intervención en materia de contaminación acústica.

Tema 9. La Ley de Seguridad Vial. Objeto. Ámbito de aplicación. Estructura. Competencias administrativas en materia de tráfico. Las competencias municipales.

Tema 10. El Reglamento General de Circulación: Objeto, ámbito de aplicación y estructura. Normas sobre circulación de vehículos.

Tema 11. Normas generales de comportamiento en la circulación: Normas generales. De la carga de vehículos y del transporte de personas y mercancías o cosas. Normas generales de los conductores/ las conductoras.

Tema 12. Normas sobre bebidas alcohólicas; normas sobre estupefacientes y sustancias psicotrópicas, según el Reglamento general de circulación.

Tema 13. Reglamento General de Vehículos. Normas generales. Matriculación de vehículos. Normas generales y documentación.

Tema 14. Reglamento General de Conductoras y Conductores. Permisos de conducción: concepto y clases. Requisitos para la obtención. Canjes de permisos. Revisión periódica de los permisos de conducción. Duplicados. Licencia de conducción.

Tema 15. El Procedimiento Sancionador en materia de Tráfico. Infracciones y Sanciones. Medidas Cautelares y Responsabilidad.

Tema 16. Normativa reguladora sobre Paradas y estacionamientos. Inmovilización y retirada de vehículos de la vía pública. Limitaciones a la circulación.

Tema 17. Inspección Técnica de Vehículos: ámbito de aplicación. Frecuencia de las inspecciones. Organismos encargados. La inspección técnica periódica. La actuación de los Agentes de la Autoridad.

Tema 18. El accidente de tráfico: Definición, tipos, causas y clases de accidentes de tráfico. Elementos que intervienen. Las fases de la intervención policial en el accidente. El Atestado: su contenido y tramitación.

Tema 19. La investigación de accidentes de tráfico. Obtención de datos. Análisis de un accidente. Métodos de investigación. Actuación de la Policía Local.



Tema 20. La señalización. Concepto. Clases. Normas generales de señalización. Prioridad entre señales. Las señales de las y los agentes de circulación.

Tema 21. La señalización de obras. Principios generales. Ordenación de la circulación en la presencia de obras fijas. Limitación de la velocidad. Cierre de carriles en la circulación y desviación a carriles provisionales. Elementos de balizamiento y defensa.

Tema 22. Las Técnicas del Tráfico. Ordenación y Regulación del Tráfico rodado. Conceptos Básicos. Análisis del tráfico: Densidad, intensidad, aforos, índices de congestión.

Tema 23. El transporte escolar y de menores. Personas conductoras, acompañantes, vehículos y límites. El transporte de mercancías peligrosas. Intervención en caso de accidente.

Tema 24. La Educación Vial. Concepto y objetivos. Papel de la Policía Local en la educación en materia de seguridad vial. Las campañas de concienciación ciudadana.

Tema 25. El mando: concepto, cualidades y rasgos. Reglas básicas para el ejercicio del mando. Actividades más características del mando. Estilos de mando. Metodología del mando. Cualidades del buen mando.

Tema 26. Técnicas de dirección de personal: Concepto, funciones y responsabilidad. El factor tiempo. Selección de tareas. Utilización de medios. La programación.

Tema 27. Relación mando-persona subordinada. Los Principios de disciplina efectiva. Los deberes y responsabilidades del mando. Reuniones.

Tema 28. La toma de decisiones. El proceso de decisión. Poder y autoridad. Factores que influyen en la toma de decisiones.

Tema 29. Tipos de órdenes. Llamada de personas voluntarias. Causas de la mala interpretación de las órdenes. Verificación de la ejecución. Deberes del mando por razón del cargo con los subordinados. Conflictos. Cómo resolver los conflictos.

CATEGORÍA DE INTENDENTE DE POLICÍA LOCAL TURNO LIBRE

PARTE GENERAL

Tema 1. El Proceso Constituyente. La Constitución Española de 1978: Características Generales y Estructura. El Título Preliminar de la Constitución. La Reforma Constitucional.

Tema 2. La Corona: Funciones del Rey; el Refrendo. Las Cortes Generales: Composición, organización y funciones. El Poder Ejecutivo. El Gobierno y la Administración.



Tema 3. Relaciones entre el Gobierno y las Cortes Generales. El Poder Judicial y el Ministerio Fiscal. El Tribunal Constitucional: Composición, organización y funcionamiento. Recursos y procedimientos ante el Tribunal Constitucional.

Tema 4. El Ordenamiento Jurídico y las Fuentes del Derecho. Tipología de las Leyes: Leyes Orgánicas y Leyes Ordinarias. Las Leyes de las Comunidades Autónomas. Los Tratados Internacionales. Decretos-Legislativos y Decretos-Leyes. La Potestad Reglamentaria.

Tema 5. El Título I de la Constitución: Estructura y contenido. Las condiciones de ejercicio de los Derechos Constitucionales. El derecho de igualdad. Derechos Fundamentales y Libertades Públicas.

Tema 6. Los Derechos y Deberes de los ciudadanos. Los principios rectores de la Política Social y Económica. Las Garantías de las libertades y derechos fundamentales. La suspensión de los derechos y libertades.

Tema 7. El Título VIII de la Constitución. Principios generales de la organización territorial del Estado. La Administración Local. Las Comunidades Autónomas. El Bloque de la Constitucionalidad.

Tema 8. El Estatuto de Autonomía de Extremadura. La Asamblea de Extremadura. La Presidencia de la Junta de Extremadura. La Junta de Extremadura. Las competencias de la Comunidad Autónoma extremeña. La organización judicial en el Estatuto de Autonomía de Extremadura.

Tema 9. La Unión Europea y Las Comunidades Europeas. Las Instituciones de la Unión Europea: El Consejo Europeo, el Consejo, la Comisión, el Parlamento Europeo y el Tribunal de Justicia de las Comunidades Europeas. El Ordenamiento Jurídico de la Comunidad Europea: fuentes y régimen de aplicación interna. El Espacio Europeo de libertad, seguridad y justicia. El acuerdo de Schengen.

Tema 10. El acto administrativo. Clasificación y elementos. La Motivación. Las resoluciones. Publicación y notificación. La notificación defectuosa. Eficacia y validez de los actos administrativos. Procedimiento y límites para la revisión. Recursos administrativos. El recurso contencioso administrativo.

Tema 11. El procedimiento administrativo. Marco jurídico. Fases del procedimiento. La audiencia a la persona interesada. Notificaciones. El procedimiento administrativo sancionador. Las multas municipales. Concepto y clases.

Tema 12. Las Entidades Locales. El Municipio. Organización y competencias. La población. El padrón de habitantes. Órganos de gobierno municipales. Régimen de sesiones y acuerdos. Barrios, distritos y Entidades Locales Menores. Las Juntas de Distrito.



Tema 13. Ordenanzas y reglamentos de las Entidades Locales. Clases. Procedimiento de elaboración y aprobación. Los bandos de la alcaldía. Ordenanzas y reglamentos vigentes en la localidad convocante. La intervención municipal en la actividad de las personas.

Tema 14. Principios inspiradores de la Hacienda Local. Ingresos Públicos: concepto y clases. Los impuestos, tasas y contribuciones especiales. El precio público. El presupuesto municipal y sus características. Las modificaciones presupuestarias. Los Bienes de las Entidades Locales: sus clases.

Tema 15. La libertad sindical: El derecho de representación colectiva. Órganos de representación en las Administraciones Públicas. Los acuerdos-marco entre la Entidad Local convocante y el personal a su servicio.

Tema 16. Historia de Extremadura. Principales poblaciones. Fiestas más destacadas de la Comunidad Autónoma.

Tema 17. La legislación de Fuerzas y Cuerpos de Seguridad: Disposiciones generales. Principios Básicos de Actuación. Disposiciones Estatutarias Comunes. Las funciones y competencias de los Cuerpos y Fuerzas de seguridad. Las Policías Locales. La Policía Local y la colaboración recíproca con el resto de las Fuerzas y Cuerpos. Las Juntas Locales de Seguridad.

Tema 18. La legislación sobre Policías Locales. La Ley de Coordinación de Policías locales. Las Normas Marco de los Policías Locales en Extremadura. Régimen estatutario.

Tema 19. La Policía Local del Ayuntamiento convocante de plazas. Estructura y organización. Relaciones y coordinación interior del Cuerpo. El Intendente de la Policía Local. Marco legal. Funciones y responsabilidades.

Tema 20. La función pública en general y las funcionarias /los funcionarios de las Entidades Locales. Organización de la función pública local. Derechos y deberes de las policías locales. Régimen disciplinario de los funcionarios /las funcionarias de Policía Local.

Tema 21. El binomio policía local-ciudadanía. Principios básicos y normas de actuación. SOPORTES ÉTICOS. La policía local y las relaciones humanas. Normas que deben presidir las relaciones de la policía con el público.

Tema 22. Normativa de Seguridad Ciudadana. Disposiciones generales. Funciones de la Policía Local. Cacheos y registros corporales. Fundamentos jurídicos y desarrollo. Privación de libertad a efectos de identificación. Requisitos de carácter formal. La negativa a identificarse.

Tema 23. La actividad de policía local en materia de protección civil. La organización de la protección civil municipal. La participación ciudadana. El Servicio Integral de Emergencias 112.



Tema 24. La Policía Local como Policía Administrativa. Actuación en materia de obras y edificaciones. Licencias de apertura de establecimientos y actividades. Reglamentación en materia de actividades clasificadas. Venta ambulante.

Tema 25. Normativa vigente en materia de espectáculos públicos y actividades recreativas; horario de apertura y cierre. Venta, consumo y publicidad de bebidas alcohólicas. La Ley de la Convivencia y el Ocio en Extremadura. Protección del medio ambiente.

Tema 26. Legislación sobre régimen del suelo y ordenación urbana. Sus principios inspiradores. Competencia Urbanística Municipal.

Tema 27. La Policía Local como Instituto Armado de Naturaleza Civil. Legislación aplicable sobre armamento. Reglamento de Armas y Explosivos. Licencias de armas. Clasificación y documentación. El arma reglamentaria. Los medios de defensa y equipo. La utilización del arma y los medios de defensa. Aspectos jurídico-legales.

Tema 28. La intervención Policial. Definición, clasificación y formas de actuación. Deontología policial. Código de conducta para personas funcionarias encargadas de hacer cumplir la ley. Declaración del Consejo de Europa sobre la policía. Principios básicos de actuación policial. La utilización de los medios. Aspectos éticos-jurídicos.

Tema 29. La Responsabilidad Penal de la persona menor de edad. La intervención policial con menores. El absentismo escolar.

Tema 30. Concepto y sistemas de comunicación: por línea y por radio. Modalidad de comunicación. Señal: Concepto y Clases. La Red. Las Mallas. El Despliegue. La Orden Básica de Comunicaciones del Cuerpo. La instrucción del personal en comunicaciones. Los indicativos. El secreto. Modulación: Concepto y Clases. Protección de la telecomunicación. Espectro radioeléctrico y centrales telefónicas.

Tema 31. El registro de documentos en las Entidades Locales. Entrada y salida de documentos. Registros auxiliares. El archivo: sus funciones y servicios. El archivo de gestión. Criterios de ordenación de archivos.

Tema 32. La responsabilidad de la Administración. Fundamento y clases. Evolución y legislación vigente. Responsabilidad objetiva. Peculiaridades del régimen jurídico local.

Tema 33. Medio ambiente. Desarrollo sostenible. Principales casos de contaminación agrícola y ganadera. Residuos sólidos. Vertidos. Medidas correctoras.

Tema 34. El Régimen General de la Seguridad Social. Afiliación. Cotización y recaudación. Acción protectora. Concepto y clases de prestaciones.



Tema 35. La ciudadanía ante la Administración. Derechos de la ciudadanía en su trato con el Ayuntamiento. La funcionaria y el funcionario al servicio público.

Tema 36. La contratación administrativa en la esfera local. Legislación reguladora. Clases. Elementos de los contratos administrativos locales. La forma de contratación.

Tema 37. Extranjeros. Derechos reconocidos en nuestra legislación. Situaciones de personas extranjeras en España. Clases de permisos.

Tema 38. La delincuencia. Realidad actual. Causas. La prevención.

Tema 39. Toxicomanías. Clasificación de las drogas. Legislación aplicable. La delincuencia urbana. Modelos explicativos de la delincuencia.

Tema 40. Los comportamientos colectivos. Concepto y clasificación. Teorías psicológicas explicativas del comportamiento colectivo. Posibilidades de intervención en los fenómenos colectivos.

Tema 41. Los grupos sociales. Formación de los grupos sociales. Las masas y su tipología. El proceso de socialización.

Tema 42. Las Informática aplicada a la función policial. Componentes de un PC: misión y funcionamiento. Concepto de hardware y software. Sistema operativo: concepto, características y principales sistemas. Lenguajes de programación: concepto. Lenguajes más utilizados. Bases de datos: tipos y organización.

PARTE ESPECÍFICA

Tema 1. El Código Penal. Concepto de infracción penal: Clases de Penas y Delitos. Personas criminalmente responsables.

Tema 2. Delitos contra las personas: Homicidio. Las lesiones. Los delitos contra la libertad. Delitos contra la libertad sexual. Delitos contra el patrimonio y el orden socioeconómico. Hurto, robo y robo y hurto de uso de vehículos.

Tema 3. Delitos contra la seguridad del tráfico y omisión del deber de socorro. La Alcoholemia: Procedimientos penales y administrativos. Delitos contra la salud pública.

Tema 4. Delitos contra la Administración Pública. Delitos cometidos con ocasión del ejercicio de los derechos fundamentales y las Libertades Públicas garantizados por la Constitución. Delitos cometidos por las funcionarias y funcionarios públicos contra las Garantías Constitucionales.

Tema 5. Delitos contra el orden público. Delitos contra la Ordenación del territorio y contra la protección del Patrimonio histórico y del medio ambiente.



Tema 6. La comprobación del delito y averiguación de la persona delincuenta. La inspección ocular. La protección de la escena. La actuación de la Policía Local. Intervención de la Policía Municipal en materia medioambiental: Especialmente su intervención en materia de contaminación acústica.

Tema 7. La Policía Local como Policía Judicial. El atestado policial en la Ley de Enjuiciamiento Criminal. La Detención. Los Derechos y Garantías de la persona detenida. El Procedimiento de Habeas Corpus. Los depósitos municipales de las personas detenidas.

Tema 8. El proceso penal: concepto, objeto y características. El Sistema Procesal Español. Principios que lo rigen. La denuncia y la querrela. Diferencias. El derecho de defensa. El derecho a la doble instancia.

Tema 9. Las penas. Clases y efectos. Atenuantes, eximentes y agravantes. Penas privativas de libertad. Penas privativas de derechos. La pena de multa. Penas accesorias. La responsabilidad civil. El cumplimiento de condena.

Tema 10. La Ley de Seguridad Vial. Objeto. Ámbito de aplicación. Estructura. Competencias administrativas en materia de tráfico. Las Competencias Municipales.

Tema 11. El Reglamento General de Circulación: Objeto, ámbito de aplicación y estructura. Normas sobre circulación de vehículos.

Tema 12. Normas generales de comportamiento en la circulación: Normas generales. De la carga de vehículos y del transporte de personas y mercancías o cosas. Normas generales de los conductores y conductoras

Tema 13. Normas sobre bebidas alcohólicas; normas sobre estupefacientes y sustancias psicotrópicas, según el Reglamento general de circulación.

Tema 14. Reglamento General de Vehículos. Normas generales. Matriculación de vehículos. Normas generales y documentación.

Tema 15. Reglamento General de Conductoras y Conductores. Permisos de conducción: concepto y clases. Requisitos para la obtención. Canjes de permisos. Revisión periódica de los permisos de conducción. Duplicados. Licencia de conducción.

Tema 16. El Procedimiento sancionador en materia de tráfico. Infracciones y Sanciones. Medidas Cautelares y Responsabilidad.

Tema 17. Normativa reguladora sobre Paradas y estacionamientos. Diferentes tipos de estacionamientos. La demanda de estacionamiento. Los sistemas de control. Inmovilización y retirada de vehículos de la vía pública. Limitaciones a la circulación.



Tema 18. Inspección Técnica de Vehículos: ámbito de aplicación. Frecuencia de las inspecciones. Organismos encargados. La inspección técnica periódica. La actuación de los/las Agentes de la Autoridad.

Tema 19. El accidente de tráfico: Definición, tipos, causas y clases de accidentes de tráfico. Elementos que intervienen. Las fases de la intervención policial en el accidente. El Atestado de Tráfico: su contenido y tramitación.

Tema 20. La investigación de accidentes de tráfico. Obtención de datos. Análisis de un accidente. Métodos de investigación. Prevención de accidentes. Puntos negros: concepto, clasificación, archivo y planos. Medidas para la eliminación de puntos negros.

Tema 21. La señalización. Concepto. Clases. Normas generales de señalización. Prioridad entre señales. Las señales de los/las agentes de circulación.

Tema 22. La señalización de obras. Principios generales. Ordenación de la circulación en la presencia de obras fijas. Limitación de la velocidad. Cierre de carriles en la circulación y desviación a carriles provisionales. Elementos de balizamiento y defensa.

Tema 23. Las Técnicas del Tráfico. Ordenación y Regulación del Tráfico rodado. Conceptos Básicos. Análisis del tráfico: Densidad, intensidad, aforos, índices de congestión.

Tema 24. La regulación semafórica. Elementos que componen el semáforo. Ciclo, fase y reparto. Los detectores. Semáforos accionados y no accionados.

Tema 25. El servicio público de transportes de viajeros y viajeras. Los transportes colectivos urbanos de viajeras/viajeros. El Transporte escolar y de menores. Conductores y Conductoras, acompañantes, vehículos y límites.

Tema 26. La Educación Vial. Concepto y objetivos. Papel de la Policía Local como en la educación en materia de seguridad vial. Las campañas de concienciación ciudadana.

Tema 27. El mando: concepto, cualidades y rasgos. Reglas básicas para el ejercicio del mando. Actividades más características del mando. Estilos de mando. Metodología del mando. Cualidades del buen mando.

Tema 28. Técnicas de dirección de personal: concepto, funciones y responsabilidad. El factor tiempo. Selección de tareas. Utilización de medios. La programación.

Tema 29. Relación mando- personal subordinado. Los Principios de disciplina efectiva. Los deberes y responsabilidades del mando. Reuniones.



Tema 30. La toma de decisiones. El proceso de decisión. Poder y autoridad. Factores que influyen en la toma de decisiones.

Tema 31. Tipos de órdenes. Llamada de personas voluntarias. Causas de la mala interpretación de las órdenes. Verificación de la ejecución. Deberes del mando por razón del cargo con las personas subordinadas. Conflictos. Cómo resolver los conflictos.

Tema 32. Responsabilidad de los mandos en la estrategia preventiva del delito urbano. Las corrientes actuales.

Tema 33. Definición y papel de las direcciones de recursos humanos: enfoque para la mejora. Motivación y satisfacción en el trabajo: Factores determinantes.

CATEGORÍA DE INTENDENTE DE POLICÍA LOCAL PROMOCIÓN INTERNA/EXTERNA

PARTE ESPECÍFICA

Tema 1. El Código Penal. Concepto de infracción penal: Clases de Penas y Delitos. Personas criminalmente responsables.

Tema 2. Delitos contra las personas: Homicidio. Las lesiones. Los delitos contra la libertad. Delitos contra la libertad sexual. Delitos contra el patrimonio y el orden socioeconómico. Hurto, robo y hurto de uso de vehículos.

Tema 3. Delitos contra la seguridad del tráfico y omisión del deber de socorro. La Alcoholemia: Procedimientos penales y administrativos. Delitos contra la salud pública.

Tema 4. Delitos contra la Administración Pública. Delitos cometidos con ocasión del ejercicio de los derechos fundamentales y las Libertades Públicas garantizados por la Constitución. Delitos cometidos por las funcionarias y funcionarios públicos contra las Garantías Constitucionales.

Tema 5. Delitos contra el orden público. Delitos contra la Ordenación del territorio y contra la protección del Patrimonio histórico y del medio ambiente.

Tema 6. La comprobación del delito y averiguación del delincuente. La inspección ocular. La protección de la escena. La actuación del Policía Local. Intervención de la Policía Municipal en materia medioambiental: Especialmente su intervención en materia de contaminación acústica.

Tema 7. La Policía Local como Policía Judicial. El atestado policial en la Ley de Enjuiciamiento Criminal. La Detención. Los Derechos y Garantías de la persona detenida. El Procedimiento de Habeas Corpus. Los depósitos municipales de las personas detenidas.



Tema 8. El proceso penal: concepto, objeto y características. El Sistema Procesal Español. Principios que lo rigen. La denuncia y la querrela. Diferencias. El derecho de defensa. El derecho a la doble instancia.

Tema 9. Las penas. Clases y efectos. Atenuantes, eximentes y agravantes. Penas privativas de libertad. Penas privativas de derechos. La pena de multa. Penas accesorias. La responsabilidad civil. El cumplimiento de condena.

Tema 10. La Ley de Seguridad Vial. Objeto. Ámbito de aplicación. Estructura. Competencias administrativas en materia de tráfico. Las Competencias Municipales.

Tema 11. El Reglamento General de Circulación: Objeto, ámbito de aplicación y estructura. Normas sobre circulación de vehículos.

Tema 12. Normas generales de comportamiento en la circulación: Normas generales. De la carga de vehículos y del transporte de personas y mercancías o cosas. Normas generales de los conductores/las conductoras.

Tema 13. Normas sobre bebidas alcohólicas; normas sobre estupefacientes y sustancias psicotrópicas, según el Reglamento general de circulación.

Tema 14. Reglamento General de Vehículos. Normas generales. Matriculación de vehículos. Normas generales y documentación.

Tema 15. Reglamento General de Conductoras y Conductores. Permisos de conducción: concepto y clases. Requisitos para la obtención. Canjes de permisos. Revisión periódica de los permisos de conducción. Duplicados. Licencia de conducción.

Tema 16. El Procedimiento sancionador en materia de tráfico. Infracciones y Sanciones. Medidas Cautelares y Responsabilidad.

Tema 17. Normativa reguladora sobre Paradas y estacionamientos. Diferentes tipos de estacionamientos. La demanda de estacionamiento. Los sistemas de control. Inmovilización y retirada de vehículos de la vía pública. Limitaciones a la circulación.

Tema 18. Inspección Técnica de Vehículos: ámbito de aplicación. Frecuencia de las inspecciones. Organismos encargados. La inspección técnica periódica. La actuación de los/las Agentes de la Autoridad.

Tema 19. El accidente de tráfico: Definición, tipos, causas y clases de accidentes de tráfico. Elementos que intervienen. Las fases de la intervención policial en el accidente. El Atestado de Tráfico: su contenido y tramitación.



Tema 20. La investigación de accidentes de tráfico. Obtención de datos. Análisis de un accidente. Métodos de investigación. Prevención de accidentes. Puntos negros: concepto, clasificación, archivo y planos. Medidas para la eliminación de puntos negros.

Tema 21. La señalización. Concepto. Clases. Normas generales de señalización. Prioridad entre señales. Las señales de los/las agentes de circulación.

Tema 22. La señalización de obras. Principios generales. Ordenación de la circulación en la presencia de obras fijas. Limitación de la velocidad. Cierre de carriles en la circulación y desviación a carriles provisionales. Elementos de balizamiento y defensa.

Tema 23. Las Técnicas del Tráfico. Ordenación y Regulación del Tráfico rodado. Conceptos Básicos. Análisis del tráfico: Densidad, intensidad, aforos, índices de congestión.

Tema 24. La regulación semafórica. Elementos que componen el semáforo. Ciclo, fase y reparto. Los detectores. Semáforos accionados y no accionados.

Tema 25. El servicio público de transportes de personas viajeras. Los transportes colectivos urbanos de personas viajeras. El Transporte escolar y de menores. Conductores y Conductoras, acompañantes, vehículos y límites.

Tema 26. La Educación Vial. Concepto y objetivos. Papel de la Policía Local en la educación en materia de seguridad vial. Las campañas de concienciación ciudadana.

Tema 27. El mando: concepto, cualidades y rasgos. Reglas básicas para el ejercicio del mando. Actividades más características del mando. Estilos de mando. Metodología del mando. Cualidades del buen mando.

Tema 28. Técnicas de dirección de personal: concepto, funciones y responsabilidad. El factor tiempo. Selección de tareas. Utilización de medios. La programación.

Tema 29. Relación mando- persona subordinada. Los Principios de disciplina efectiva. Los deberes y responsabilidades del mando. Reuniones.

Tema 30. La toma de decisiones. El proceso de decisión. Poder y autoridad. Factores que influyen en la toma de decisiones.

Tema 31. Tipos de órdenes. Llamada de personas voluntarias. Causas de la mala interpretación de las órdenes. Verificación de la ejecución. Deberes del mando por razón del cargo con las personas subordinadas. Conflictos. Cómo resolver los conflictos.

Tema 32. Responsabilidad de los mandos en la estrategia preventiva del delito urbano. Las corrientes actuales.



Tema 33. Definición y papel de las direcciones de recursos humanos: enfoque para la mejora. Motivación y satisfacción en el trabajo: Factores determinantes.

CATEGORÍA DE SUPERINTENDENTE DE POLICÍA LOCAL TURNO LIBRE

PARTE GENERAL

Tema 1. El Proceso Constituyente. La Constitución Española de 1978: Características Generales y Estructura. El Título Preliminar de la Constitución. La Reforma Constitucional.

Tema 2. La Corona: Funciones del Rey; el Refrendo. Las Cortes Generales: Composición, organización y funciones. El Poder Ejecutivo. El Gobierno y la Administración.

Tema 3. Relaciones entre el Gobierno y las Cortes Generales. El Poder Judicial y el Ministerio Fiscal. El Tribunal Constitucional: Composición, organización y funcionamiento. Recursos y procedimientos ante el Tribunal Constitucional.

Tema 4. El Ordenamiento Jurídico y las Fuentes del Derecho. Tipología de las Leyes: Leyes Orgánicas y Leyes Ordinarias. Las Leyes de las Comunidades Autónomas. Los Tratados Internacionales. Decretos-Legislativos y Decretos-Leyes. La Potestad Reglamentaria.

Tema 5. El Título I de la Constitución: Estructura y contenido. Las condiciones de ejercicio de los Derechos Constitucionales. El derecho de igualdad. Derechos Fundamentales y Libertades Públicas.

Tema 6. Los Derechos y Deberes de los ciudadanos. Los principios rectores de la Política Social y Económica. Las Garantías de las libertades y derechos fundamentales. La suspensión de los derechos y libertades.

Tema 7. El Título VIII de la Constitución. Principios generales de la organización territorial del Estado. La Administración Local. Las Comunidades Autónomas. El Bloque de la Constitucionalidad.

Tema 8. El Estatuto de Autonomía de Extremadura. La Asamblea de Extremadura. La Presidencia de la Junta de Extremadura. La Junta de Extremadura. Las competencias de la Comunidad Autónoma de Extremadura. La organización judicial en el Estatuto de Autonomía de Extremadura.

Tema 9. La Unión Europea y Las Comunidades Europeas. Las Instituciones de la Unión Europea: El Consejo Europeo, el Consejo, la Comisión, el Parlamento Europeo y el Tribunal de Justicia de las Comunidades Europeas. El Ordenamiento Jurídico de la Comunidad Europea: fuentes y régimen de aplicación interna. El Espacio Europeo de libertad, seguridad y justicia. El acuerdo de Schengen.



Tema 10. El acto administrativo. Clasificación y elementos. La Motivación. Las resoluciones. Publicación y notificación. La notificación defectuosa. Eficacia y validez de los actos administrativos. Procedimiento y límites para la revisión. Recursos administrativos. El recurso contencioso administrativo.

Tema 11. El procedimiento administrativo. Marco jurídico. Fases del procedimiento. La audiencia a la persona interesada. Notificaciones. El procedimiento administrativo sancionador. Las multas municipales. Concepto y clases.

Tema 12. Las Entidades Locales. El Municipio. Organización y competencias. La población. El padrón de habitantes. Órganos de gobierno municipales. Régimen de sesiones y acuerdos. Barrios, distritos y Entidades Locales Menores. Las Juntas de Distrito.

Tema 13. Funcionamiento de los Órganos Colegiados Locales. Convocatoria y orden del día. Actas y certificados de acuerdos.

Tema 14. Ordenanzas y reglamentos de las Entidades Locales. Clases. Procedimiento de elaboración y aprobación. Los bandos de la alcaldía. Ordenanzas y reglamentos vigentes en la localidad convocante. La intervención municipal en la actividad de las personas.

Tema 15. Principios inspiradores de la Hacienda Local. Ingresos Públicos: concepto y clases. Los impuestos, tasas y contribuciones especiales. El precio público. El presupuesto municipal y sus características. Las modificaciones presupuestarias. Los Bienes de las Entidades Locales: sus clases.

Tema 16. La libertad sindical: El derecho de representación colectiva. Órganos de representación en las Administraciones Públicas. Los acuerdos-marco entre la Entidad Local convocante y el personal a su servicio.

Tema 17. Historia de la Ciudad. Evolución histórica. Aspectos urbanísticos, sociológicos, culturales, políticos e históricos. Características más sobresalientes de su red viaria. Zona centro y barriadas. Monumentos. Organismos y centros oficiales. Fiestas. Accesos.

Tema 18. La legislación de Fuerzas y Cuerpos de Seguridad: Disposiciones generales. Principios Básicos de Actuación. Disposiciones Estatutarias Comunes. Las funciones y competencias de los Cuerpos y Fuerzas de seguridad. Las Policías Locales. La Policía Local y la colaboración recíproca con el resto de las Fuerzas y Cuerpos. Las Juntas Locales de Seguridad.

Tema 19. La legislación sobre Policías Locales. La Coordinación de las Policías Locales en la Comunidad Autónoma de Extremadura. La Ley de Coordinación de Policías locales. Las Normas Marco de la Policía Local en Extremadura Régimen estatutario.



Tema 20. La Policía Local del Ayuntamiento convocante de plazas. Estructura y organización. Relaciones y coordinación interior del Cuerpo. El Superintendente de la Policía Local. Marco legal. Funciones y responsabilidades.

Tema 21. La Policía Local como Instituto Armado de Naturaleza Civil. Legislación aplicable sobre armamento. Reglamento de Armas y Explosivos. Licencias de armas. Clasificación y documentación. El arma reglamentaria. Los medios de defensa y equipo. La utilización del arma y los medios de defensa. Aspectos jurídico-legales.

Tema 22. La función pública en general y los funcionarios /las funcionarias de las Entidades Locales. Organización de la función pública local. Derechos y deberes de las policías locales. Régimen disciplinario de funcionarias y funcionarios de Policía Local.

Tema 23. El binomio policía local-ciudadanía. Principios básicos y normas de actuación. Soportes éticos. La Policía Local y las relaciones humanas. Normas que deben presidir las relaciones de la policía con el público.

Tema 24. Normativa de Seguridad Ciudadana. Disposiciones generales. Funciones de la Policía Local. Cacheos y registros corporales. Fundamentos jurídicos y desarrollo. Privación de libertad a efectos de identificación. Requisitos de carácter formal. La negativa a identificarse.

Tema 25. La actividad de policía local en materia de protección civil. La organización de la protección civil municipal. La participación ciudadana. El Servicio Integral de Emergencias 112.

Tema 26. La Policía Local como Policía Administrativa. Actuación en materia de obras y edificaciones. Licencias de apertura de establecimientos y actividades. Reglamentación en materia de actividades clasificadas. Venta ambulante.

Tema 27. Normativa vigente en materia de establecimientos públicos y actividades recreativas; horario de apertura y cierre. Venta, consumo y publicidad de bebidas alcohólicas. La Ley de la Convivencia y el Ocio en Extremadura. Protección del medio ambiente.

Tema 28. Legislación sobre régimen del suelo y ordenación urbana. Sus principios inspiradores. Competencia Urbanística Municipal.

Tema 29. La intervención Policial. Definición, clasificación y formas de actuación. Deontología policial. Código de conducta para funcionarias y funcionarios encargados de hacer cumplir la ley. Declaración del Consejo de Europa sobre la policía. Principios básicos de actuación policial. La utilización de los medios. Aspectos éticos-jurídicos.

Tema 30. La Responsabilidad Penal del Menor. La intervención policial con menores. El absentismo escolar.



Tema 31. Concepto y sistemas de comunicación: por línea y por radio. Modalidad de comunicación. Señal: Concepto y Clases. La Red. Las Mallas. El Despliegue. La Orden Básica de Comunicaciones del Cuerpo. La instrucción del personal en comunicaciones. Los indicativos. El secreto. Modulación: Concepto y Clases. Protección de la telecomunicación. Espectro radioeléctrico y centrales telefónicas.

Tema 32. El registro de documentos. Entrada y salida de documentos. Registros auxiliares. El archivo: sus funciones y servicios. El archivo de gestión. Criterios de ordenación de archivos.

Tema 33. La responsabilidad de la Administración. Fundamento y clases. Evolución y legislación vigente. Responsabilidad objetiva. Peculiaridades del régimen jurídico local.

Tema 34. Medio ambiente. Desarrollo sostenible. Principales casos de contaminación agrícola y ganadera. Residuos sólidos. Vertidos. Medidas correctoras.

Tema 35. El Régimen General de la Seguridad Social. Afiliación. Cotización y recaudación. Acción protectora. Concepto y clases de prestaciones.

Tema 36. La ciudadanía ante la Administración. Derechos del ciudadano en su trato con el Ayuntamiento. La funcionaria y el funcionario al servicio público.

Tema 37. Las personas extranjeras. Derechos reconocidos en nuestra legislación. Situaciones de las personas extranjeras en España. Clases de permisos.

Tema 38. La delincuencia. Realidad actual. Causas. La prevención.

Tema 39. Toxicomanías. Clasificación de las drogas. Legislación aplicable. La delincuencia urbana. Modelos explicativos de la delincuencia.

Tema 40. El servicio público en la esfera local. Los modos de gestión. La gestión directa. La gestión indirecta: concesión. Gestión interesada. Concierto. Arrendamiento. Sociedad mercantil del capital mixto. El consorcio.

Tema 41. La contratación administrativa en la esfera local. Legislación reguladora. Clases. Elementos de los contratos administrativos locales. La forma de contratación y los sistemas de selección de contratos.

Tema 42. La coacción administrativa: el principio de autotutela ejecutiva. La ejecución forzosa de los actos administrativos: sus medios y principios de utilización. La coacción administrativa directa. La vía de hecho.

Tema 43. La jurisdicción contencioso administrativa. Naturaleza, extensión y límites. Órganos de la jurisdicción y sus competencias. Las partes: legitimación. El objeto del recurso contencioso



administrativo. El procedimiento en primera o única instancia. Medidas cautelares. La sentencia: recursos contra las sentencias. La ejecución de las sentencias. Procedimientos especiales.

Tema 44. Las políticas públicas locales en la España democrática. Sus etapas: de la superación del déficit de equipamientos a las políticas de desarrollo local. Caracterización, importancia e instrumentos de las políticas de desarrollo local.

Tema 45. Teoría de la organización. Evolución de la teoría de la organización administrativa. Estructura de las organizaciones: las partes fundamentales y los flujos. Configuraciones estructurales: estructura simple; burocracia maquinal; burocracia profesional; forma divisional y adhocracia.

Tema 46. Comportamientos colectivos: concepto y clasificación. Tipología de las masas según el modo de producirse el comportamiento colectivo. Tareas psicológicas explicativas del comportamiento colectivo. Posibilidad de intervención en los fenómenos colectivos.

Tema 47. El comportamiento en los desastres. Conductas en las distintas fases de una catástrofe: efectos en las personas. El pánico. Reacción ante una situación de desastre.

Tema 48. Los grupos sociales. Clases de grupos. Los grupos ante la frustración. Características del grupo. Técnicas del grupo.

Tema 49. Los grupos sociales. Formación de los grupos sociales. Las masas y su tipología. El proceso de socialización.

Tema 50. Tratamiento automatizado de los datos de carácter personal. La Ley Orgánica 15/1999, de 13 de diciembre, de Protección de datos de carácter personal. Recogida y tratamiento de datos de carácter personal. Los datos sensibles o especialmente protegidos. Creación, modificación, supresión de ficheros automatizados y medidas de seguridad. La comunicación de datos.

Tema 51. Manifestaciones, reuniones y concentraciones. Normativa legal. La estrategia policial para la defensa del ejercicio de estas libertades. Su problemática.

Tema 52. Las Informática aplicada a la función policial. Componentes de un PC: misión y funcionamiento. Concepto de hardware y software. Sistema operativo: concepto, características y principales sistemas. Lenguajes de programación: concepto. Lenguajes más utilizados. Bases de datos: tipos y organización.

PARTE ESPECÍFICA

Tema 1. El Código Penal. Concepto de infracción penal: Clases de Penas y Delitos. Personas criminalmente responsables.



Tema 2. Delitos contra las personas: Homicidio. Las lesiones. Los delitos contra la libertad. Delitos contra la libertad sexual. Delitos contra el patrimonio y el orden socioeconómico. Hurto, robo y hurto de uso de vehículos.

Tema 3. Delitos contra la seguridad del tráfico y omisión del deber de socorro. La Alcoholemia: Procedimientos penales y administrativos. Delitos contra la salud pública.

Tema 4. Delitos contra la Administración Pública. Delitos cometidos con ocasión del ejercicio de los derechos fundamentales y las Libertades Públicas garantizados por la Constitución. Delitos cometidos por las funcionarias y funcionarios públicos contra las Garantías Constitucionales.

Tema 5. Delitos contra el orden público. Delitos contra la Ordenación del territorio y contra la protección del Patrimonio histórico y del medio ambiente.

Tema 6. La Policía Local como Policía Judicial. El atestado policial en la Ley de Enjuiciamiento Criminal. La Detención. Los Derechos y Garantías de la persona detenida. El Procedimiento de Habeas Corpus. Los depósitos municipales de las personas detenidas.

Tema 7. La Policía Judicial. La comprobación del delito y averiguación de el/la delincuente. La inspección ocular. La protección de la escena. La actuación del Policía Local. Intervención de la Policía Municipal en materia medioambiental: Especialmente su intervención en materia de contaminación acústica.

Tema 8. El proceso penal: concepto, objeto y características. El Sistema Procesal Español. Principios que lo rigen. La denuncia y la querrela. Diferencias. El derecho de defensa. El derecho a la doble instancia.

Tema 9. Las penas. Clases y efectos. Atenuantes, eximentes y agravantes. Penas privativas de libertad. Penas privativas de derechos. La pena de multa. Penas accesorias. La responsabilidad civil. El cumplimiento de condena.

Tema 10. Prisión provisional y libertad provisional. La fianza. Recursos contra las resoluciones de los jueces de instrucción o contra las de los tribunales superiores de justicia. Revisión. El embargo.

Tema 11. La Ley de Seguridad Vial. Objeto. Ámbito de aplicación. Estructura. Competencias administrativas en materia de tráfico. Las competencias municipales.

Tema 12. El Reglamento General de Circulación: Objeto, ámbito de aplicación y estructura. Normas sobre circulación de vehículos.

Tema 13. Normas generales de comportamiento en la circulación: Normas generales. De la carga de vehículos y del transporte de personas y mercancías o cosas. Normas generales de las personas conductoras.



Tema 14. Normas sobre bebidas alcohólicas; normas sobre estupefacientes y sustancias psicotrópicas, según el Reglamento general de circulación.

Tema 15. Reglamento General de Vehículos. Normas generales. Matriculación de vehículos. Normas generales y documentación.

Tema 16. Reglamento General de Personas Conductoras. Permisos de conducción: concepto y clases. Requisitos para la obtención. Canjes de permisos. Revisión periódica de los permisos de conducción. Duplicados. Licencia de conducción.

Tema 17. El Procedimiento sancionador en materia de tráfico. De las Infracciones y Sanciones. Medidas Cautelares y Responsabilidad.

Tema 18. Normativa reguladora sobre Paradas y estacionamientos. Diferentes tipos de estacionamientos. La demanda de estacionamiento. Los sistemas de control. Inmovilización y retirada de vehículos de la vía pública. Limitaciones a la circulación.

Tema 19. Inspección Técnica de Vehículos: ámbito de aplicación. Frecuencia de las inspecciones. Organismos encargados. La inspección técnica periódica. La actuación de las / los Agentes de la Autoridad.

Tema 20. El accidente de tráfico: Definición, tipos, causas y clases de accidentes de tráfico. Elementos que intervienen. Las fases de la intervención policial en el accidente. El Atestado: su contenido y tramitación.

Tema 21. La investigación de accidentes de tráfico. Obtención de datos. Análisis de un accidente. Métodos de investigación. Prevención de accidentes. Puntos negros: concepto, clasificación, archivo y planos. Medidas para la eliminación de puntos negros.

Tema 22. La señalización. Concepto. Clases. Normas generales de señalización. Prioridad entre señales. Las señales de los /las agentes de circulación.

Tema 23. La señalización de obras. Principios generales. Ordenación de la circulación en la presencia de obras fijas. Limitación de la velocidad. Cierre de carriles en la circulación y desviación a carriles provisionales. Elementos de balizamiento y defensa.

Tema 24. Las Técnicas del Tráfico. Ordenación y Regulación del Tráfico rodado. Conceptos Básicos. Análisis del tráfico: Densidad, intensidad, aforos, índices de congestión.

Tema 25. La regulación semafórica. Elementos que componen el semáforo. Ciclo, fase y reparto. Los detectores. Semáforos accionados y no accionados.



Tema 26. El servicio público de transportes de personas viajeras. Los transportes colectivos urbanos de personas viajeras. El Transporte escolar y de menores. Personas Conductoras, acompañantes, vehículos y límites.

Tema 27. La Educación Vial. Concepto y objetivos. Papel de la Policía Local en la educación en materia de seguridad vial. Las campañas de concienciación ciudadana.

Tema 28. Ordenación y regulación de la circulación. Objetivos principales. Normas de carácter general. Medidas específicas. Supresión de giros. Sentidos únicos. Carriles asimétricos. Control de velocidad.

Tema 29. Glorietas. Funcionamiento y capacidad. Factores que influyen en la seguridad de la circulación. Tipos de glorietas. Implantación y características del trazado.

Tema 30. El mando: Concepto, cualidades y rasgos. Reglas básicas para el ejercicio del mando. Actividades más características del mando. Estilos de mando. Metodología del mando. Cualidades del buen mando.

Tema 31. Técnicas de dirección de personal: Concepto, funciones y responsabilidad. El factor tiempo. Selección de tareas. Utilización de medios. La programación.

Tema 32. Relación mando-persona subordinada. Los Principios de disciplina efectiva. Los deberes y responsabilidades del mando. Reuniones.

Tema 33. La toma de decisiones. El proceso de decisión. Poder y autoridad. Factores que influyen en la toma de decisiones.

Tema 34. Tipos de órdenes. Llamada de personas voluntarias. Causas de la mala interpretación de las órdenes. Verificación de la ejecución. Deberes del mando por razón del cargo con las personas subordinadas. Conflictos. Como resolver los conflictos.

Tema 35. Responsabilidad de del mando en la estrategia preventiva del delito urbano. Las corrientes actuales.

Tema 36. Definición y papel de las direcciones de recursos humanos. Enfoque para la mejora. Motivación y satisfacción en el trabajo: factores determinantes.

Tema 37. Relaciones institucionales. La Representación Corporativa. Las Relaciones Externas. Protocolo.



CATEGORÍA DE SUPERINTENDENTE DE POLICÍA LOCAL PROMOCIÓN INTERNA/EXTERNA

PARTE ESPECÍFICA

Tema 1. El Código Penal. Concepto de infracción penal: Clases de Penas y Delitos. Personas criminalmente responsables.

Tema 2. Delitos contra las personas: Homicidio. Las lesiones. Los delitos contra la libertad. Delitos contra la libertad sexual. Delitos contra el patrimonio y el orden socioeconómico. Hurto, robo y hurto de uso de vehículos.

Tema 3. Delitos contra la seguridad del tráfico y omisión del deber de socorro. La Alcoholemia: Procedimientos penales y administrativos. Delitos contra la salud pública.

Tema 4. Delitos contra la Administración Pública. Delitos cometidos con ocasión del ejercicio de los derechos fundamentales y las Libertades Públicas garantizados por la Constitución. Delitos cometidos por las funcionarias y los funcionarios públicos contra las Garantías Constitucionales.

Tema 5. Delitos contra el orden público. Delitos contra la Ordenación del territorio y contra la protección del Patrimonio histórico y del medio ambiente.

Tema 6. La Policía Local como Policía Judicial. El atestado policial en la Ley de Enjuiciamiento Criminal. La Detención. Los Derechos y Garantías de la persona detenida. El Procedimiento de Habeas Corpus. Los depósitos municipales de personas detenidas.

Tema 7. La Policía Judicial. La comprobación del delito y averiguación del/de la delincuente. La inspección ocular. La protección de la escena. La actuación del Policía Local. Intervención de la Policía Municipal en materia medioambiental: Especialmente su intervención en materia de contaminación acústica.

Tema 8. El proceso penal: concepto, objeto y características. El Sistema Procesal Español. Principios que lo rigen. La denuncia y la querrela. Diferencias. El derecho de defensa. El derecho a la doble instancia.

Tema 9. Las penas. Clases y efectos. Atenuantes, eximentes y agravantes. Penas privativas de libertad. Penas privativas de derechos. La pena de multa. Penas accesorias. La responsabilidad civil. El cumplimiento de condena.

Tema 10. Prisión provisional y libertad provisional. La fianza. Recursos contra las resoluciones de los jueces de instrucción o contra las de los tribunales superiores de justicia. Revisión. El embargo.

Tema 11. La Ley de Seguridad Vial. Objeto. Ámbito de aplicación. Estructura. Competencias administrativas en materia de tráfico. Las competencias municipales.



Tema 12. El Reglamento General de Circulación: Objeto, ámbito de aplicación y estructura. Normas sobre circulación de vehículos.

Tema 13. Normas generales de comportamiento en la circulación: Normas generales. De la carga de vehículos y del transporte de personas y mercancías o cosas. Normas generales de personas conductoras.

Tema 14. Normas sobre bebidas alcohólicas; normas sobre estupefacientes y sustancias psicotrópicas, según el Reglamento general de circulación.

Tema 15. Reglamento General de Vehículos. Normas generales. Matriculación de vehículos. Normas generales y documentación.

Tema 16. Reglamento General de Personas Conductoras. Permisos de conducción: concepto y clases. Requisitos para la obtención. Canjes de permisos. Revisión periódica de los permisos de conducción. Duplicados. Licencia de conducción.

Tema 17. El Procedimiento sancionador en materia de tráfico. De las Infracciones y Sanciones. Medidas Cautelares y Responsabilidad.

Tema 18. Normativa reguladora sobre Paradas y estacionamientos. Diferentes tipos de estacionamientos. La demanda de estacionamiento. Los sistemas de control. Inmovilización y retirada de vehículos de la vía pública. Limitaciones a la circulación.

Tema 19. Inspección Técnica de Vehículos: ámbito de aplicación. Frecuencia de las inspecciones. Organismos encargados. La inspección técnica periódica. La actuación de Agentes de la Autoridad.

Tema 20. El accidente de tráfico: Definición, tipos, causas y clases de accidentes de tráfico. Elementos que intervienen. Las fases de la intervención policial en el accidente. El Atestado: su contenido y tramitación.

Tema 21. La investigación de accidentes de tráfico. Obtención de datos. Análisis de un accidente. Métodos de investigación. Prevención de accidentes. Puntos negros: concepto, clasificación, archivo y planos. Medidas para la eliminación de puntos negros.

Tema 22. La señalización. Concepto. Clases. Normas generales de señalización. Prioridad entre señales. Las señales de agentes de circulación.

Tema 23. La señalización de obras. Principios generales. Ordenación de la circulación en la presencia de obras fijas. Limitación de la velocidad. Cierre de carriles en la circulación y desviación a carriles provisionales. Elementos de balizamiento y defensa.

Tema 24. Las Técnicas del Tráfico. Ordenación y Regulación del Tráfico rodado. Conceptos Básicos. Análisis del tráfico: Densidad, intensidad, aforos, índices de congestión.



Tema 25. La regulación semafórica. Elementos que componen el semáforo. Ciclo, fase y reparto. Los detectores. Semáforos accionados y no accionados.

Tema 26. El servicio público de transportes de personas viajeras. Los transportes colectivos urbanos de personas viajeras. El Transporte escolar y de menores. Conductores, acompañantes, vehículos y límites.

Tema 27. La Educación Vial. Concepto y objetivos. Papel de la Policía Local en la educación en materia de seguridad vial. Las campañas de concienciación ciudadana.

Tema 28. Ordenación y regulación de la circulación. Objetivos principales. Normas de carácter general. Medidas específicas. Supresión de giros. Sentidos únicos. Carriles asimétricos. Control de velocidad.

Tema 29. Glorietas. Funcionamiento y capacidad. Factores que influyen en la seguridad de la circulación. Tipos de glorietas. Implantación y características del trazado.

Tema 30. El mando: Concepto, cualidades y rasgos. Reglas básicas para el ejercicio del mando. Actividades más características del mando. Estilos de mando. Metodología del mando. Cualidades del buen mando.

Tema 31. Técnicas de dirección de personal: Concepto, funciones y responsabilidad. El factor tiempo. Selección de tareas. Utilización de medios. La programación.

Tema 32. Relación mando- persona subordinada. Los Principios de disciplina efectiva. Los deberes y responsabilidades del mando. Reuniones.

Tema 33. La toma de decisiones. El proceso de decisión. Poder y autoridad. Factores que influyen en la toma de decisiones.

Tema 34. Tipos de órdenes. Llamada de personas voluntarias. Causas de la mala interpretación de las órdenes. Verificación de la ejecución. Deberes del mando por razón del cargo con las personas subordinadas. Conflictos. Como resolver los conflictos.

Tema 35. Responsabilidad de la persona que ejerce el mando en la estrategia preventiva del delito urbano. Las corrientes actuales.

Tema 36. Definición y papel de las direcciones de recursos humanos. Enfoque para la mejora. Motivación y satisfacción en el trabajo: factores determinantes.

Tema 37. Relaciones institucionales. La Representación Corporativa. Las Relaciones Externas. Protocolo