



## 2. OPOSICIONES Y CONCURSOS

### **CONSEJERÍA DE AGRICULTURA, DESARROLLO RURAL, POBLACIÓN Y TERRITORIO**

*CORRECCIÓN de errores de la Orden de 27 de abril de 2023 por la que se convoca proceso de selección por el sistema de oposición libre a través del tribunal único, para la provisión de 61 plazas de Agente de la Policía Local en Ayuntamientos de Extremadura. (2023050109)*

Advertidos errores en la Orden de 27 de abril de 2023 por la que se convoca proceso de selección por el sistema de oposición libre a través del tribunal único, para la provisión de 61 plazas de Agente de la Policía Local en Ayuntamientos de Extremadura, publicada en el DOE n.º 81, de 28 de abril de 2023, se procede a efectuar la oportuna rectificación:

1. En la página 27429, en la Base 1.1 Objeto de la convocatoria, debe ser rectificada la tabla que contiene las plazas convocadas por los Ayuntamientos:

Donde dice:

POBLACIÓN	Nº PLAZAS
ALMENDRALEJO	3
BERLANGA	1
BROZAS	1
CÁCERES	7
CALAMONTE	1
CASAS DE DON PEDRO	1
ESPARRAGALEJO	1
GRANJA DE TORREHERMOSA	1
HERRERA DEL DUQUE	2
JEREZ DE LOS CABALLEROS	2
LOS SANTOS DE MAIMONA	2
MALPARTIDA DE CÁCERES	1



POBLACIÓN	Nº PLAZAS
MALPARTIDA DE PLASENCIA	2
MEDELLÍN	1
MONTIJO	2
NAVALMORAL DE LA MATA	5
NAVALVILLAR DE PELA	2
OLIVENZA	2
PUEBLA DE LA CALZADA	1
PUEBLONUEVO DEL GUADIANA	1
SEGURA DE LEÓN	2
TORREJONCILLO	1
TORREMAYOR	1
TRUJILLANOS	1
VILLAFRANCA DE LOS BARROS	1
VALLE DE SANTA ANA	1
VILLAGONZALO	1
ZAFRA	11
ZALAMEA DE LA SERENA	3
TOTAL NÚMERO DE PLAZAS	61

Debe decir:

POBLACIÓN	Nº PLAZAS
ALMENDRALEJO	3
BERLANGA	1
CÁCERES	7
CALAMONTE	1
CASAS DE DON PEDRO	1
ESPARRAGALEJO	1
GRANJA DE TORREHERMOSA	1
HERRERA DEL DUQUE	2
JEREZ DE LOS CABALLEROS	2
LOS SANTOS DE MAIMONA	2
MALPARTIDA DE CÁCERES	1

POBLACIÓN	Nº PLAZAS
MALPARTIDA DE PLASENCIA	3
MEDELLÍN	1
MONTIJO	2
NAVALMORAL DE LA MATA	5
NAVALVILLAR DE PELA	2
OLIVENZA	2
PUEBLA DE LA CALZADA	1
PUEBLONUEVO DEL GUADIANA	1
SEGURA DE LEÓN	2
TORREJONCILLO	1
TORREMAYOR	1
TRUJILLANOS	1
VILLAFRANCA DE LOS BARROS	1
VALLE DE SANTA ANA	1
VILLAGONZALO	1
ZAFRA	11
ZALAMEA DE LA SERENA	3
TOTAL NÚMERO DE PLAZAS	61



2. El anexo II "PRUEBAS FÍSICAS", debe ser sustituido por el que se inserta a continuación:

#### "ANEXO II: PRUEBAS FÍSICAS

1ª PRUEBA: Potencia de tren superior (Lanzamiento de balón medicinal de 3 kg):

Descripción.

Se realizará en campo de deporte o en cualquier otro lugar que permita la medida exacta de la caída del balón. Se marcará una línea en el suelo, que será paralela a la zona de lanzamiento. La persona aspirante se colocará frente a ésta sin pisarla, con los pies separados, paralelos entre sí y a la misma altura.

El balón se sostendrá con ambas manos, por encima y detrás de la cabeza, y se lanzará desde esta posición para que caiga dentro del sector de lanzamiento previsto.

No se levantarán los pies del suelo y no se tocará con ninguna parte del cuerpo el suelo por delante de la línea de lanzamiento.

Constituirán lanzamientos nulos, cuando la persona aspirante:

- a) Pise la línea.
- b) No tenga las puntas de los pies a la misma distancia de la línea de lanzamiento.
- c) Sobrepase la línea o caiga en ella una vez ejecutado el lanzamiento con cualquier parte del cuerpo.
- d) Haga el lanzamiento saltando, despegando totalmente cualquiera de los dos pies, o arrastrando cualquiera de los mismos hacia atrás.

Se permitirán dos intentos para alcanzar la marca y no podrán hacer uso de zapatillas de clavos.

Puntuación.

La puntuación de cada aspirante en esta prueba será la correspondiente conforme a las distancias señaladas en la siguiente tabla:



## HOMBRES TURNO LIBRE

	18-30		31-40		41-50		50 EN ADELANTE	
<b>1 PUNTOS</b>	5,26	5,96	5,06	5,76	4,86	5,56	4,66	5,36
<b>2 PUNTOS</b>	5,97	6,67	5,77	6,47	5,57	6,27	5,37	6,07
<b>3 PUNTOS</b>	6,68	7,38	6,48	7,18	6,28	6,98	6,08	6,78
<b>4 PUNTOS</b>	7,39	8,09	7,19	7,89	6,99	7,69	6,79	7,49
<b>5 PUNTOS</b>	8,10	8,80	7,90	8,60	7,70	8,40	7,50	8,20
<b>6 PUNTOS</b>	8,81	9,51	8,61	9,31	8,41	9,11	8,21	8,91
<b>7 PUNTOS</b>	9,52	10,22	9,32	10,02	9,12	9,82	8,92	9,62
<b>8 PUNTOS</b>	10,23	10,93	10,03	10,73	9,83	10,53	9,63	10,33
<b>9 PUNTOS</b>	10,94	11,64	10,74	11,44	10,54	11,24	10,34	11,04
<b>10 PUNTOS</b>	11,65 o más		11,45 o más		11,25 o más		11,05 o más	

## MUJERES TURNO LIBRE

	18-30		31-40		41-50		50 EN ADELANTE	
<b>1 PUNTOS</b>	2,56	3,26	2,36	3,06	2,16	2,86	1,96	2,66
<b>2 PUNTOS</b>	3,27	3,97	3,07	3,77	2,87	3,57	2,67	3,37
<b>3 PUNTOS</b>	3,98	4,68	3,78	4,48	3,58	4,28	3,38	4,08
<b>4 PUNTOS</b>	4,69	5,39	4,49	5,19	4,29	4,99	4,09	4,79
<b>5 PUNTOS</b>	5,40	6,10	5,20	5,90	5,00	5,70	4,80	5,50
<b>6 PUNTOS</b>	6,11	6,81	5,91	6,61	5,71	6,41	5,51	6,21
<b>7 PUNTOS</b>	6,82	7,52	6,62	7,32	6,42	7,12	6,22	6,92
<b>8 PUNTOS</b>	7,53	8,23	7,33	8,03	7,13	7,83	6,93	7,63
<b>9 PUNTOS</b>	8,24	8,94	8,04	8,74	7,84	8,54	7,64	8,34
<b>10 PUNTOS</b>	8,95 o más		8,75 o más		8,55 o más		8,35 o más	

2ª PRUEBA: Potencia tren inferior. Salto a pies juntos:

Descripción.

Posición inicial: La persona aspirante colocará la punta de ambos pies a la misma distancia del borde de una línea (línea de batida), de un mínimo de 1 metro de larga y 0,05 metros de ancha, marcada en el suelo, paralela al foso de salto o lugar similar habilitado al efecto, y a una distancia de 0,50 metros del borde anterior al mismo.



Ejecución: Consistirá en saltar longitudinalmente sobre el suelo. No se permite mover los pies, aunque se pueden despegar los talones del suelo. Se permitirán dos intentos en el caso de que el primero sea nulo o no se alcance la marca mínima, en estos casos la realización del segundo intento se llevará a cabo al finalizar la prueba el resto de aspirantes.

Constituirán saltos nulos:

- Quando una vez separados totalmente los pies del suelo, vuelvan a apoyarse para el impulso definitivo.
- Quando la persona aspirante pise la línea en el momento de impulsarse.
- Quando la persona aspirante no realice el primer apoyo en la caída con ambos pies.

La Medición se efectuará desde la parte más alejada del foso de la línea de batida hasta la huella del aspirante sobre la arena del foso más cercana a la misma.

Puntuación.

La puntuación de cada aspirante en esta prueba será la correspondiente conforme a las distancias señaladas en la siguiente tabla:

#### HOMBRES TURNO LIBRE

	18-30		31-40		41-50		50 EN ADELANTE	
<b>1 PUNTOS</b>	1,66	1,73	1,56	1,63	1,46	1,53	1,36	1,43
<b>2 PUNTOS</b>	1,74	1,81	1,64	1,71	1,54	1,61	1,44	1,51
<b>3 PUNTOS</b>	1,82	1,89	1,72	1,79	1,62	1,69	1,52	1,59
<b>4 PUNTOS</b>	1,90	1,97	1,80	1,87	1,70	1,77	1,60	1,67
<b>5 PUNTOS</b>	1,98	2,05	1,88	1,95	1,78	1,85	1,68	1,75
<b>6 PUNTOS</b>	2,06	2,13	1,96	2,03	1,86	1,93	1,76	1,83
<b>7 PUNTOS</b>	2,14	2,21	2,04	2,11	1,94	2,01	1,84	1,91
<b>8 PUNTOS</b>	2,22	2,29	2,12	2,19	2,02	2,09	1,92	1,99
<b>9 PUNTOS</b>	2,30	2,37	2,20	2,27	2,10	2,17	2,00	2,07
<b>10 PUNTOS</b>	2,38 o más		2,28 o más		2,18 o más		2,08 o más	



## MUJERES TURNO LIBRE

	18-30		31-40		41-50		50 EN ADELANTE	
<b>1 PUNTOS</b>	1,39	1,46	1,29	1,36	1,19	1,26	1,09	1,16
<b>2 PUNTOS</b>	1,47	1,54	1,37	1,44	1,27	1,34	1,17	1,24
<b>3 PUNTOS</b>	1,55	1,62	1,45	1,52	1,35	1,42	1,25	1,32
<b>4 PUNTOS</b>	1,63	1,70	1,53	1,60	1,43	1,50	1,33	1,40
<b>5 PUNTOS</b>	1,71	1,78	1,61	1,68	1,51	1,58	1,41	1,48
<b>6 PUNTOS</b>	1,79	1,86	1,69	1,76	1,59	1,66	1,49	1,56
<b>7 PUNTOS</b>	1,87	1,94	1,77	1,84	1,67	1,74	1,57	1,64
<b>8 PUNTOS</b>	1,95	2,02	1,85	1,92	1,75	1,82	1,65	1,72
<b>9 PUNTOS</b>	2,03	2,10	1,93	2,00	1,83	1,90	1,73	1,80
<b>10 PUNTOS</b>	2,11 o más		2,01 o más		1,91 o más		1,81 o más	

3ª PRUEBA: Velocidad y agilidad:

Descripción. La persona aspirante se colocará en posición de salida alta detrás de la línea de partida, que se corresponde con la primera valla.

La salida se podrá realizar indistintamente por la derecha o por la izquierda de la valla, completando en cada caso el recorrido que figura en el siguiente gráfico representativo.

Ejecución. Cuando el examinador/examinadora lo autorice, la persona aspirante iniciará la prueba.

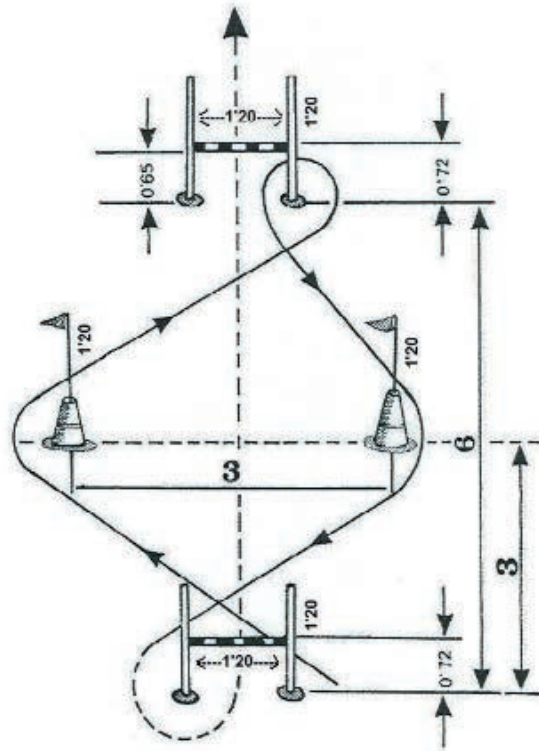
Deberá desplazarse hacia la banderola más alejada, sortearla e ir hacia la valla, pasarla por debajo, sortear la siguiente banderola y sobrepasar las dos vallas por encima.

Al paso por la última valla, se registrará el tiempo realizado, por medio de células fotoeléctricas u otro procedimiento que garantice la medición exacta.

Medición.

El tiempo de realización de la prueba sólo se tendrá en cuenta cuando el desarrollo de la misma haya sido limpio, sin desplazamiento o derribo de ninguno de los elementos del circuito y sin alteración del sentido del recorrido representado en el gráfico.

Si la persona aspirante derriba o modifica algún elemento del circuito (desplazamiento de vallas y/o banderolas) o equivoca el recorrido, el intento se computará como tal y se considerará nulo, no teniéndose en cuenta el tiempo obtenido en su realización.



Por debajo de la valla \_\_\_\_\_  
Por encima de la valla -----

Intentos.

Se permitirá un intento.

Si la persona aspirante derriba o modifica algún elemento del circuito (desplazamiento de vallas y/o banderolas) o equivoca el recorrido, el intento se considerará nulo. En ese caso, podrá repetirlo una vez más.

La persona aspirante que realice dos intentos nulos quedará eliminada.

Puntuación.

La puntuación de cada aspirante en esta prueba será la correspondiente conforme a los tiempos señalados en la siguiente tabla:

**HOMBRES TURNO LIBRE**

	18-30		31-40		41-50		50 EN ADELANTE	
1 PUNTOS	11,80	12,10	12,30	12,60	12,80	13,10	13,30	13,60
2 PUNTOS	11,40	11,70	11,90	12,20	12,40	12,70	12,90	13,20
3 PUNTOS	11,00	11,30	11,50	11,80	12,00	12,30	12,50	12,80
4 PUNTOS	10,60	10,90	11,10	11,40	11,60	11,90	12,10	12,40
5 PUNTOS	10,20	10,50	10,70	11,00	11,20	11,50	11,70	12,00
6 PUNTOS	9,80	10,10	10,30	10,60	10,80	11,10	11,30	11,60
7 PUNTOS	9,40	9,70	9,90	10,20	10,40	10,70	10,90	11,20
8 PUNTOS	9,00	9,30	9,50	9,80	10,00	10,30	10,50	10,80
9 PUNTOS	8,60	8,90	9,10	9,40	9,60	9,90	10,10	10,40
10 PUNTOS	menos de 8,60		menos de 9,10		menos de 9,60		menos de 10,10	

**MUJERES TURNO LIBRE**

	18-30		31-40		41-50		50 EN ADELANTE	
1 PUNTOS	12,90	13,20	13,40	13,70	13,90	14,20	14,40	14,70
2 PUNTOS	12,50	12,80	13,00	13,30	13,50	13,80	14,00	14,30
3 PUNTOS	12,10	12,40	12,60	12,90	13,10	13,40	13,60	13,90
4 PUNTOS	11,70	12,00	12,20	12,50	12,70	13,00	13,20	13,50
5 PUNTOS	11,30	11,60	11,80	12,10	12,30	12,60	12,80	13,10
6 PUNTOS	10,90	11,20	11,40	11,70	11,90	12,20	12,40	12,70
7 PUNTOS	10,50	10,80	11,00	11,30	11,50	11,80	12,00	12,30
8 PUNTOS	10,10	10,40	10,60	10,90	11,10	11,40	11,60	11,90
9 PUNTOS	9,70	10,00	10,20	10,50	10,70	11,00	11,20	11,50
10 PUNTOS	menos de 9,70		menos de 10,20		menos de 10,70		menos de 11,20	

4ª PRUEBA: Resistencia (1.000 metros lisos):

Descripción.

Se realizará en pista de atletismo o en cualquier zona totalmente llana de terreno compacto. La persona aspirante se colocará en la pista en el lugar indicado. La salida se realizará en pie. Será eliminada la corredora o el corredor que abandone la pista durante la carrera.

Solo se permitirá un intento para alcanzar la marca y no se permitirá el uso de zapatillas de clavos.





Puntuación.

La puntuación de cada aspirante en esta prueba será la correspondiente conforme a los tiempos señalados en la siguiente tabla:

#### HOMBRES TURNO LIBRE

	18-30		31-40		41-50		50 EN ADELANTE	
1 PUNTOS	4,21	4,28	4,31	4,38	4,41	4,48	4,51	4,58
2 PUNTOS	4,13	4,20	4,23	4,30	4,33	4,40	4,43	4,50
3 PUNTOS	4,05	4,12	4,15	4,22	4,25	4,32	4,35	4,42
4 PUNTOS	3,57	4,04	4,07	4,14	4,17	4,24	4,27	4,34
5 PUNTOS	3,49	3,56	3,59	4,06	4,09	4,16	4,19	4,26
6 PUNTOS	3,41	3,48	3,51	3,58	4,01	4,08	4,11	4,18
7 PUNTOS	3,33	3,40	3,43	3,50	3,53	4,00	4,03	4,10
8 PUNTOS	3,25	3,32	3,35	3,42	3,45	3,52	3,55	4,02
9 PUNTOS	3,17	3,24	3,27	3,34	3,37	3,44	3,47	3,54
10 PUNTOS	menos de 3,17		menos de 3,27		menos de 3,37		menos de 3,47	

#### MUJERES TURNO LIBRE

	18-30		31-40		41-50		50 EN ADELANTE	
1 PUNTOS	4,52	4,59	5,02	5,09	5,12	5,19	5,22	5,29
2 PUNTOS	4,44	4,51	4,54	5,01	5,04	5,11	5,14	5,21
3 PUNTOS	4,36	4,43	4,46	4,53	4,56	5,03	5,06	5,13
4 PUNTOS	4,28	4,35	4,38	4,45	4,48	4,55	4,58	5,05
5 PUNTOS	4,20	4,27	4,30	4,37	4,40	4,47	4,50	4,57
6 PUNTOS	4,12	4,19	4,22	4,29	4,32	4,39	4,42	4,49
7 PUNTOS	4,04	4,11	4,14	4,21	4,24	4,31	4,34	4,41
8 PUNTOS	3,56	4,03	4,06	4,13	4,16	4,23	4,26	4,33
9 PUNTOS	3,48	3,55	3,58	4,05	4,08	4,15	4,18	4,25
10 PUNTOS	menos de 3,48		menos de 3,58		menos de 4,08		menos de 4,18	



3. En la página 27469, en el anexo III. Temario:

— Donde dice:

“Tema 1. La Constitución Española de 1978: características generales y estructura. El Título Preliminar de la Constitución. Los Derechos y deberes fundamentales. La reforma constitucional. El ordenamiento jurídico y las fuentes del Derecho”.

— Debe decir:

“Tema 1.- La Constitución Española de 1978: características generales y estructura. El Título Preliminar de la Constitución. La reforma constitucional. El ordenamiento jurídico y las fuentes del Derecho”.

Mérida, 3 de mayo de 2023.

La Consejera de Agricultura, Desarrollo  
Rural, Población y Territorio,  
BEGOÑA GARCÍA BERNAL

• • •

